

Министерство образования и науки Астраханской области  
Государственное автономное образовательное учреждение  
Астраханской области высшего образования  
«Астраханский государственный архитектурно-строительный  
университет»  
(ГАОУ АО ВО «АГАСУ»)

---



УТВЕРЖДАЮ

Первый проректор

/ И.Ю. Петрова /

(подпись)

И. О. Ф.

25 апреля 2019 г.

### РАБОЧАЯ ПРОГРАММА ДИСЦИПЛИНЫ

Наименование дисциплины

Начертательная геометрия

*(указывается наименование в соответствии с учебным планом)*

По направлению подготовки

07.03.01 «Архитектура»

*(указывается наименование направления подготовки в соответствии с ФГОС)*

Направленность (профиль)

«Архитектурное проектирование», «Градостроительное проектирование»

*(указывается наименование профиля в соответствии с ОПОП)*


Кафедра

«Архитектура, дизайн, реставрация»

Квалификация выпускника *бакалавр*

Астрахань - 2019

**Разработчики:**

Доцент  / К.А. Прошунина /  
(занимаемая должность,  
учёная степень и учёное звание) (подпись) И. О. Ф.

Рабочая программа рассмотрена и утверждена на заседании кафедры «Архитектура, дизайн, реставрация» протокол № 9 от 17.04.2019 г.


Заведующий кафедрой  / А.М. Кокарев /  
(подпись) И. О. Ф.

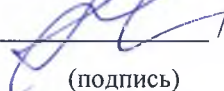
**Согласовано:**


Председатель МКН "Архитектура"

Направленность (профиль) "Архитектурное проектирование",


Направленность (профиль) "Градостроительное проектирование"

 / Т.О. Цитман /  
(подпись) И. О. Ф

Начальник УМУ  / И.В. Аксютина /  
(подпись) И. О. Ф

Специалист УМУ  / Т.Э. Яновская /  
(подпись) И. О. Ф

Начальник УИТ  / С.В. Пригаро /  
(подпись) И. О. Ф

Заведующая научной библиотекой  / И.Р.С. Кайдикишова /  
(подпись) И. О. Ф

## Содержание:

	<b>Стр.</b>
1. Цель освоения дисциплины	<b>4</b>
2. Перечень планируемых результатов обучения по дисциплине, соотнесенных с планируемыми результатами освоения образовательной программы	<b>4</b>
3. Место дисциплины в структуре ОПОП бакалавриата	<b>4</b>
4. Объем дисциплины в зачетных единицах с указанием количества академических часов, выделенных на контактную работу обучающихся с преподавателем (по типам учебных занятий) и на самостоятельную работу обучающихся	<b>4</b>
5. Содержание дисциплины, структурированное по разделам с указанием отведенного на них количества академических часов и типов учебных занятий	<b>6</b>
5.1. Разделы дисциплины и трудоемкость по типам учебных занятий и работы обучающихся (в академических часах)	<b>6</b>
5.1.1. Очная форма обучения	<b>6</b>
5.1.2. Заочная форма обучения	<b>6</b>
5.2. Содержание дисциплины, структурированное по разделам	<b>7</b>
5.2.1. Содержание лекционных занятий	<b>7</b>
5.2.2. Содержание лабораторных занятий	<b>8</b>
5.2.3. Содержание практических занятий	<b>8</b>
5.2.4. Перечень учебно-методического обеспечения для самостоятельной работы обучающихся по дисциплине	<b>8</b>
5.2.5. Темы контрольных работ	<b>9</b>
5.2.6. Темы курсовых проектов/курсовых работ	<b>10</b>
6. Методические указания для обучающихся по освоению дисциплины	<b>10</b>
7. Образовательные технологии	<b>11</b>
8. Учебно-методическое и информационное обеспечение дисциплины	<b>11</b>
8.1. Перечень основной и дополнительной учебной литературы, необходимой для освоения дисциплины	<b>11</b>
8.2. Перечень необходимого лицензионного и свободно распространяемого программного обеспечения, в том числе отечественного производства, используемого при осуществлении образовательного процесса по дисциплине	<b>13</b>
8.3. Перечень современных профессиональных баз данных и информационных справочных систем, доступных обучающимся при освоении дисциплины	<b>13</b>
9. Описание материально-технической базы, необходимой для осуществления образовательного процесса по дисциплине	<b>13</b>
10. Особенности организации обучения по дисциплине для инвалидов и лиц с ограниченными возможностями здоровья	<b>14</b>

## 1. Цель освоения дисциплины

Целью освоения дисциплины "Начертательная геометрия" является формирование компетенций в соответствии с требованиями Федерального государственного образовательного стандарта высшего образования по направлению подготовки 07.03.01 «Архитектура».

## 2. Перечень планируемых результатов обучения по дисциплине, соотнесенных с планируемыми результатами освоения образовательной программы

В результате освоения дисциплины обучающийся должен овладеть следующими компетенциями:

ОПК – 1 - способен представлять проектные решения с использованием традиционных и новейших технических средств изображения на должном уровне владения основами художественной культуры и объемно-пространственного мышления.

**В результате освоения дисциплин, формирующих компетенцию ОПК-1, обучающийся должен овладеть следующими результатами обучения по дисциплине:**

Умеет:

- выбирать и применять оптимальные приёмы и методы изображения и моделирования архитектурной формы и пространства (ОПК-1.1.).

Знает:

-методы наглядного изображения и моделирования архитектурной формы и пространства (ОПК-1.2.).

## 3. Место дисциплины в структуре ОПОП бакалавриата

Дисциплина Б1.О.3.01 «Начертательная геометрия» реализуется в рамках блока 1 «Дисциплины (модули)» обязательной части, цикл дисциплин "Художественно-графический".

Дисциплина базируется на знаниях, полученных в рамках изучения школьного курса: черчения, математики, геометрии.

## 4. Объем дисциплины в зачетных единицах с указанием количества академических часов, выделенных на контактную работу обучающихся с преподавателем (по типам учебных занятий) и на самостоятельную работу обучающихся

Форма обучения	Очная
1	2
Трудоемкость в зачетных единицах:	<b>1 семестр – 3 з.е.;</b> <b>2 семестр - 3 з.е.;</b> <b>всего - 6 з.е.</b>
Лекции (Л)	1 семестр – 18 часов; 2 семестр - 18 часов; <b>всего - 36 часов</b>
Лабораторные занятия (ЛЗ)	<i>учебным планом не предусмотрены</i>
Практические занятия (ПЗ)	1 семестр – 34 часа; 2 семестр - 36 часов; <b>всего - 70 часов</b>
Самостоятельная работа (СР)	1 семестр – 56 часа; 2 семестр – 54 часа; <b>всего - 110 часов</b>
<b>Форма текущего контроля:</b>	
Контрольная работа №1, 2	семестр – 1

Контрольная работа №3, 4	семестр – 2
<b>Форма промежуточной аттестации:</b>	
Экзамены	семестр – 1 семестр – 2
Зачет с оценкой	<i>учебным планом не предусмотрены</i>
Курсовая работа	<i>учебным планом не предусмотрены</i>
Курсовой проект	<i>учебным планом не предусмотрены</i>

**5. Содержание дисциплины, структурированное по разделам с указанием отведенного на них количества академических часов и типов учебных занятий**

**5.1. Разделы дисциплины и трудоемкость по типам учебных занятий и работы обучающихся (в академических часах)**

**5.1.1. Очная форма обучения**

№ п/п	Раздел дисциплины. (по семестрам)	Всего часов на раздел	Семестр	Распределение трудоемкости раздела (в часах) по типам учебных занятий и работы обучающегося				Форма текущего контроля и промежуточной аттестации
				контактная			СР	
				Л	ЛЗ	ПЗ		
1	2	3	4	5	6	7	8	9
1	Раздел 1. Точка, прямая, плоскость	20	1	4	-	6	10	Контрольная работа №1 Контрольная работа №2 Экзамен
2	Раздел 2. Способы преобразования проекций	20	1	4	-	6	10	
3	Раздел 3. Многогранные поверхности и поверхности вращения.	46	1	6	-	14	26	
4	Раздел 4. Аксонометрия.	22	1	4	-	8	10	
5	Раздел 5. Теоретические основы построения теней.	24	2	4	-	10	10	Контрольная работа №3 Контрольная работа №4 Экзамен
6	Раздел 6. Тени архитектурных деталей и фрагментов.	32	2	6	-	10	16	
7	Раздел 7. Перспектива.	34	2	4	-	10	20	
8	Раздел 8. Отражения.	18	2	4	-	6	8	
	<b>Итого:</b>	216		36	-	70	110	

**5.1.2. Заочная форма обучения**

*ОПОП не предусмотрена*

## 5.2. Содержание дисциплины, структурированное по разделам

### 5.2.1. Содержание лекционных занятий

№	Наименование раздела дисциплины	Содержание
1	2	3
1	Раздел 1. Точка, прямая, плоскость	Обозначение и символика. Ортогональная система двух и трех плоскостей проекций. Точка. Прямая линия. Взаимное положение прямых. След прямой. Плоскость. Прямые и точки, лежащие в плоскости. Методы наглядного изображения взаимного положения прямой линии и плоскости.
2	Раздел 2. Способы преобразования проекций	Способы преобразования проекций в формальном пространстве. Характеристика способов. Способ замены плоскостей проекций. Способ вращения. Способ косоугольного проектирования.
3	Раздел 3. Многогранные поверхности и поверхности вращения.	Общие сведения. Виды многогранников. Правильные многогранники. Методы наглядного изображения: построение проекций правильных многогранников; пересечение многогранника плоскостью и прямой линией; взаимное пересечение многогранников. Области применения многогранных поверхностей. Поверхности вращения. Винтовые поверхности. Поверхности с плоскостью параллелизма. Развертываемые поверхности. Пересечение поверхности плоскостью. Пересечение прямой линии с кривой поверхностью. Методы наглядного изображения: взаимное пересечение поверхностей; частные случаи пересечения поверхностей второго порядка; геометрическое формообразование кривых поверхностей и их применение в архитектуре; построение разверток поверхностей.
4	Раздел 4. Аксонометрия.	Общие сведения. Оптимальные приемы и методы изображения и моделирования: стандартные аксонометрические проекции; построение аксонометрии по ортогональным проекциям. Решение позиционных задач в аксонометрии.
5	Раздел 5. Теоретические основы построения теней.	Общие сведения. Направление световых лучей. Тени точки, прямой и плоской фигуры. Тени геометрических тел. Оптимальные приемы и методы изображения теней на поверхностях архитектурной формы: построение линий равной освещенности; построение изофот на геометрических поверхностях, архитектурных деталях.
6	Раздел 6. Тени архитектурных деталей и фрагментов.	Оптимальные приемы и методы изображения теней на поверхностях архитектурной формы: способы построения теней; тени многогранных и цилиндрических поверхностей; тень поверхностей вращения с вертикальной осью; тени сложных архитектурных фрагментов и поверхностей; построение теней в аксонометрии.
7	Раздел 7. Перспектива.	Оптимальные приемы и методы изображения и моделирования архитектурной формы и пространства: геометрические основы перспективы; способы построения перспективы; перспектива деталей и архитектурных фрагментов, интерьера. Оптимальные приемы и методы изображения те-

		ней на поверхностях архитектурной формы в перспективе открытого и замкнутого пространств.
8	Раздел 8. Отражения.	Оптимальные приемы и методы изображения и моделирования пространства: построение отражений в горизонтальных и вертикальных отражающих плоскостях.

### 5.2.2. Содержание лабораторных занятий

*Учебным планом не предусмотрены*

### 5.2.3. Содержание практических занятий

№	Наименование раздела дисциплины	Содержание
1	2	3
1	Раздел 1. Точка, прямая, плоскость	Входное тестирование. Решение разноуровневых задач и заданий.
2	Раздел 2. Способы преобразования проекций	Решение разноуровневых задач и заданий.
3	Раздел 3. Многогранные поверхности и поверхности вращения.	Решение разноуровневых задач и заданий.
4	Раздел 4. Аксонометрия.	Решение разноуровневых задач и заданий. Тестирование.
5	Раздел 5. Теоретические основы построения теней.	Решение разноуровневых задач и заданий.
6	Раздел 6. Тени архитектурных деталей и фрагментов.	Решение разноуровневых задач и заданий.
7	Раздел 7. Перспектива.	Решение разноуровневых задач и заданий.
8	Раздел 8. Отражения.	Решение разноуровневых задач и заданий. Тестирование.

### 5.2.4. Перечень учебно-методического обеспечения для самостоятельной работы обучающихся по дисциплине

#### Очная форма обучения

№	Наименование раздела дисциплины	Содержание	Учебно-методическое обеспечение
1	2	3	4
1	Раздел 1. Точка, прямая, плоскость	Подготовка к практическому занятию по теме: "Решение позиционных задач". Подготовка к контрольной работе №1. Подготовка к экзамену.	[1-2], [3], [6], [7], [9], [10]
2	Раздел 2. Способы преобразования проекций	Подготовка к практическому занятию по темам: "Способ замены плоскостей проекций. Способ вращения. Способ косоугольного проектирования". Выполнение контрольной работы №1. Подготовка к экзамену.	[1-2], [3], [6], [7], [9], [10]
3	Раздел 3. Многогранные поверхности и поверхности	Подготовка к практическому занятию по темам: "Пересечение	[1-2], [3], [6], [7], [9], [10]



	вращения.	многогранника плоскостью и прямой линией. Взаимное пересечение многогранников. Пересечение поверхности плоскостью. Пересечение прямой линии с кривой поверхностью. Взаимное пересечение поверхностей". Подготовка к контрольной работе №2. Подготовка к экзамену.	
4	Раздел 4. Аксонометрия.	Подготовка к практическому занятию: "Построение аксонометрических чертежей". Выполнение контрольной работы №2. Подготовка к экзамену.	[1-2], [3], [6], [7], [9], [10]
5	Раздел 5. Теоретические основы построения теней.	Подготовка к практическому занятию по теме: "Построение линий равной освещенности, Построение теней многогранных поверхностей и тел вращения". Подготовка к контрольной работе №3. Подготовка к экзамену.	[4], [5], [8], [10]
6	Раздел 6. Тени архитектурных деталей и фрагментов.	Подготовка к практическому занятию по теме: "Построение теней архитектурных деталей и фрагментов". Выполнение контрольной работы №3. Подготовка к экзамену.	[4], [5], [8], [10]
7	Раздел 7. Перспектива.	Подготовка к практическому занятию по теме: "Построение перспективы архитектурных объектов, деталей и фрагментов". Подготовка к контрольной работе №4. Подготовка к экзамену.	[4], [5], [8], [10]
8	Раздел 8. Отражения.	Подготовка к практическому занятию по теме: "Построение отражений". Выполнение контрольной работы №4. Подготовка к экзамену.	[4], [5], [8], [10]

### Заочная форма обучения

*ОПОП не предусмотрена*

#### 5.2.5. Темы контрольных работ

- *1 семестр*

**1. Контрольная работа №1** (Состоит из двух работ: Эпюр 1, 2.)

Эпюр 1: Точка, прямая, плоскость.

Эпюр 2: Пересечение многогранных поверхностей.

**2. Контрольная работа №2** (Состоит из двух работ: Эпюр 3, 4.)

Эпюр 3: Пересечение поверхностей

Эпюр 4: Геометрическое формообразование поверхностей

- *2 семестр*

### 3. Контрольная работа № 3

Эпюр 5: Тени поверхностей вращения.

### 4. Контрольная работа № 4

Эпюр 6: Перспектива и тени архитектурной детали.

Эпюр 7. Построение элементов интерьера.

#### 5.2.6. Темы курсовых проектов/ курсовых работ

*Учебным планом не предусмотрены*

#### 6. Методические указания для обучающихся по освоению дисциплины

##### Организация деятельности студента

###### Лекция

В ходе лекционных занятий необходимо вести конспектирование учебного материала, обращать внимание на категории, формулировки, раскрывающие содержание тех или иных процессов, научные выводы и практические рекомендации. Необходимо задавать преподавателю уточняющие вопросы с целью уяснения теоретических положений, разрешения спорных ситуаций. Целесообразно дорабатывать свой конспект лекции, делая в нем соответствующие записи из литературы, рекомендованной преподавателем и предусмотренной учебной программой.

###### Практическое занятие

Работа с конспектом лекций, выполнение практических заданий по решению задач, подготовка ответов к контрольным вопросам, просмотр рекомендуемой литературы. Особое внимание при этом необходимо обратить на содержание основных положений и уяснение практических алгоритмов для решения задач.

###### Самостоятельная работа

Самостоятельная работа студента над усвоением учебного материала по учебной дисциплине может выполняться в помещениях для самостоятельной работы, а также в домашних условиях. Содержание самостоятельной работы студента определяется учебной программой дисциплины, методическими материалами, заданиями и указаниями преподавателя.

Самостоятельная работа в аудиторное время может включать:

- конспектирование (составление тезисов) лекций;
- решение задач;
- участие в тестировании и др.

Самостоятельная работа во внеаудиторное время может состоять из:

- повторение лекционного материала;
- подготовки к практическим занятиям;
- изучения учебной и научной литературы;
- решения задач, выданных на практических занятиях;
- подготовки к контрольным работам, тестированию и т.д.;
- выполнения контрольных работ, предусмотренных учебным планом;
- выделение наиболее сложных и проблемных вопросов по изучаемой теме, получение разъяснений и рекомендаций по данным вопросам с преподавателями кафедры на их еженедельных консультациях;
- проведение самоконтроля путем ответов на вопросы текущего контроля знаний, решения представленных в учебно-методических материалах кафедры задач, тестов.

###### Контрольная работа

Практическая часть контрольной работы выполняется по установленным темам (вариантам) с использованием практических материалов, полученных на практических занятиях. К каждой теме контрольной работы рекомендуется список необходимой литературы. Необходимо изучить литературу, рекомендуемую для выполнения контрольной работы. Инструкция по выполнению контрольной работы находится в методических материалах по дисциплине.

## **Подготовка к экзамену**

Подготовка студентов к экзамену включает три стадии:

- самостоятельная работа в течение учебного года (1, 2 семестров);
- непосредственная подготовка в дни, предшествующие экзамену;
- подготовка к ответу на вопросы, содержащиеся в билете.

### **7. Образовательные технологии**

Перечень образовательных технологий, используемых при изучении дисциплины "Начертательная геометрия".

#### **Традиционные образовательные технологии**

Дисциплина "Начертательная геометрия" проводится с использованием традиционных образовательных технологий ориентирующихся на организацию образовательного процесса, предполагающую прямую трансляцию знаний от преподавателя к студенту (преимущественно на основе объяснительно-иллюстративных методов обучения), учебная деятельность студента носит в таких условиях, как правило, репродуктивный характер. Формы учебных занятий по дисциплине с использованием традиционных технологий:

Информационная лекция – последовательное изложение материала в дисциплинарной логике, осуществляемое преимущественно вербальными средствами (монолог преподавателя).

Практическое занятие – занятие, посвященное освоению конкретных умений и навыков по предложенному алгоритму.

#### **Интерактивные технологии**

По дисциплине "Начертательная геометрия" лекционные занятия проводятся с использованием следующих интерактивных технологий:

Лекция-визуализация - представляет собой визуальную форму подачи лекционного материала средствами ТСО или аудиовидеотехники (видео-лекция). Чтение такой лекции сводится к развернутому или краткому комментированию просматриваемых визуальных материалов (в виде схем, таблиц, графов, графиков, моделей). Лекция-визуализация помогает студентам преобразовывать лекционный материал в визуальную форму, что способствует формированию у них профессионального мышления за счет систематизации и выделения наиболее значимых, существенных элементов.

По дисциплине «Начертательная геометрия» практические занятия проводятся с использованием следующих интерактивных технологий:

Практика-визуализация - представляет собой визуальную форму разбора практического материала с помощью технических средств обучения или аудиовидеотехники (видео-лекция). Проведение таких практических занятий сводится к развернутому комментированию просматриваемых визуальных материалов (в виде последовательно отраженных этапов решения практических заданий). Практика-визуализация помогает студентам наглядно демонстрировать очередность выполнения этапов решения задач, что способствует формированию у них профессионального мышления за счет систематизации действий и запоминанию алгоритмов решения.

### **8. Учебно-методическое и информационное обеспечение дисциплины**

#### **8.1. Перечень основной и дополнительной учебной литературы, необходимой для освоения дисциплины**

##### ***а) основная учебная литература:***

1. Короев Ю.И. Начертательная геометрия: Учеб. для вузов. – 3-е изд. без перераб. и доп. – М.: Кнорус, 2013 – 422 с.: ил. - ISBN-978-406-03181-0
2. Короев Ю.И, Орса Ю.Н. Сборник задач и заданий по начертательной геометрии: Учеб. Пособие для вузов: Спец. «Архитектура». – М.: Стройиздат, 2001 – 175 с., ил.- ISBN-5-274-00532-2
3. Климухин А.Г. Начертательная геометрия: Учеб. для вузов.- дораб.– М.: Архитектура – С, 2007 – 330 с.: ил. - ISBN-978-5-9647-0128-6

4. Климухин А.Г. Тени и перспектива: Учеб. для вузов. – Стереотип., и доп. М.: Архитектура – С., 2012 – 198 с. - ISBN-978-5-9647-018-1

**б) дополнительная учебная литература:**

5. Шувалова С.С. Начертательная геометрия. Перспектива и тени [Электронный ресурс]: учебное пособие / С.С. Шувалова. — Электрон. текстовые данные. — СПб. : Санкт-Петербургский государственный архитектурно-строительный университет, ЭБС АСВ, 2013. — 56 с. — ISBN- 978-5-9227-0429-8. — Режим доступа: <http://www.iprbookshop.ru/19337.html>

6. Гордон В.О. и др. Сборник задач по курсу начертательной геометрии. –10-е стереотипное, и доп.-М.: «Высшая школа», 2004 г.-243 с.- ISBN-5-06-003519-0

7. Крылов Н.Н., Иконникова Г.С., Николаев В.Л., Васильев В.Е. Начертательная геометрия: Учеб. для вузов.-7-е изд., перераб.и доп. М.: «Высшая школа» 2001г.-223с. - ISBN-5-06-003651-0

8. Лециус. Построение теней и перспективы ряда архитектурных форм. – М.: Архитектура –С, 2005 г.-142 с. - ISBN-5-9647-0061-6

**в) перечень учебно-методического обеспечения:**

9. Качуровская Н.М. Начертательная геометрия [Электронный ресурс] : учебно-методическое пособие по выполнению контрольных работ и подготовке к экзамену для студентов высших учебных заведений / Н.М. Качуровская. — Электрон. текстовые данные. — Астрахань: Астраханский инженерно-строительный институт, ЭБС АСВ, 2014. — 125 с. – ISBN- 978-5-93026-028-1. — Режим доступа: <http://www.iprbookshop.ru/23961.html>

**з) перечень онлайн курсов:**

10. Компьютерная графика: основы.URL: <https://stepik.org/course/738/promo>

**8.2. Перечень необходимого лицензионного и свободно распространяемого программного обеспечения, в том числе отечественного производства, используемого при осуществлении образовательного процесса по дисциплине**

- 7-Zip;
- Office 365;
- Adobe Acrobat Reader DC;
- Internet Explorer;
- Microsoft Azure Dev Tools for Teaching;
- Apache Open Office;
- Google Chrome;
- VLC media player;
- Azure Dev Toolsfor Teaching;
- Kaspersky Endpoint Security
- КОМПАС-3D V16 и V17.

### 8.3. Перечень современных профессиональных баз данных и информационных справочных систем, доступных обучающимся при освоении дисциплины

1. Электронная информационно-образовательная среда Университета (<http://edu.aucu.ru>, <http://moodle.aucu.ru>).
2. Электронно-библиотечная система «Университетская библиотека» (<https://biblioclub.ru/>).
3. Электронно-библиотечная система «IPRbooks» (<http://www.iprbookshop.ru>).
4. Научная электронная библиотека (<http://www.elibrary.ru/>).
5. Федеральный институт промышленной собственности (<http://www.fips.ru/>).

### 9. Описание материально-технической базы, необходимой для осуществления образовательного процесса по дисциплине

№ п/п	Наименование специальных помещений и помещений для самостоятельной работы	Оснащенность специальных помещений и помещений для самостоятельной работы
1	Учебные аудитории для проведения учебных занятий: 414056, г. Астрахань, ул. Татищева, 18, 402;	<b>№402</b> Комплект учебной мебели Стационарный мультимедийный комплект Доступ к информационно – телекоммуникационной сети «Интернет»
	414056, г. Астрахань, ул. Татищева, 18а, аудитория №403	<b>№403</b> Комплект учебной мебели. Стационарный мультимедийный комплект. Доступ к информационно – телекоммуникационной сети «Интернет»
3	Помещения для самостоятельной работы:  414056, г. Астрахань, ул. Татищева, 22а, аудитории №201, 203;	<b>№201</b> Комплект учебной мебели Компьютеры – 8 шт. Доступ к информационно – телекоммуникационной сети «Интернет»
	414056, г. Астрахань, ул. Татищева, 18а, библиотека, читальный зал.	<b>№203</b> Комплект учебной мебели Компьютеры – 8 шт. Доступ к информационно – телекоммуникационной сети «Интернет»
		<b>библиотека, читальный зал</b> Комплект учебной мебели Компьютеры - 4 шт. Доступ к информационно – телекоммуникационной сети «Интернет»

#### **10. Особенности организации обучения по дисциплине для инвалидов и лиц с ограниченными возможностями здоровья**

Для обучающихся из числа инвалидов и лиц с ограниченными возможностями здоровья на основании письменного заявления дисциплина *«Начертательная геометрия»* реализуется с учетом особенностей психофизического развития, индивидуальных возможностей и состояния здоровья (далее – индивидуальных особенностей).

**Лист внесения дополнений и изменений  
в рабочую программу и оценочные и методические материалы  
учебной дисциплины  
«Начертательная геометрия»  
(наименование дисциплины)**

**на 2020 - 20 21 учебный год**

Рабочая программа и оценочные и методические материалы пересмотрены на заседании кафедры «Архитектура и градостроительство», протокол № 8 от 15.04 2020г.

И.о. зав. кафедрой

                      
Доцент  
ученая степень, ученое звание

                      
  
подпись

/ К.А. Прошунина /  
И.О. Фамилия

В рабочую программу вносятся следующие изменения:

1. В п.8.1. внесены следующие изменения:

3. Прошунина К.А. Начертательная геометрия для студентов направления подготовки 07.03.01 Архитектура, направленность (профиль) «Архитектурное проектирование», «Градостроительное проектирование» Том Часть 1. Учебное пособие/ - Астрахань: изд-во Астраханский государственный архитектурно-строительный университет, 2019. — 149 с. — ISBN-978-5-93026-089-2.

4. Прошунина К.А. Начертательная геометрия» для студентов направления подготовки 07.03.01 Архитектура, направленность (профиль) «Архитектурное проектирование», «Градостроительное проектирование» Том Часть 2. Учебное пособие/ - Астрахань: изд-во Астраханский государственный архитектурно-строительный университет, 2019. — 161 с. — ISBN-978-5-93026-090-8.

2. В п.8.2. внесены следующие изменения:

- Autodesk Autocad 2020, Autodesk Revit 2020, Autodesk 3dsMax 2020.

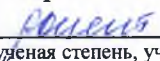
Составители изменений и дополнений:

                      
Доцент  
ученая степень, ученое звание

                      
  
подпись

/ К.А. Прошунина /  
И.О. Фамилия


Председатель МКН «Архитектура»  
направленность (профиль) «Архитектурное проектирование»

                      
  
ученая степень, ученое звание

                      
  
подпись

/ К.А. Прошунина /  
И.О. Фамилия

Председатель МКН «Архитектура»  
направленность (профиль) «Градостроительное проектирование»

                      
  
ученая степень, ученое звание

                      
  
подпись

/ К.А. Прошунина /  
И.О. Фамилия

«18» 03 2020г.

## Аннотация

к рабочей программе дисциплины «Начертательная геометрия»  
по направлению подготовки 07.03.01 «Архитектура»,  
направленность (профиль) «Архитектурное проектирование»,  
направленность (профиль) «Градостроительное проектирование».

Общая трудоемкость дисциплины составляет 6 зачетных единиц.

Форма промежуточной аттестации: экзамен.

Целью учебной дисциплины "Начертательная геометрия" является формирование компетенций в соответствии с требованиями Федерального государственного образовательного стандарта высшего образования по направлению подготовки 07.03.01 «Архитектура».

Учебная дисциплина «Начертательная геометрия» входит в Блок 1 «Дисциплины (модули)» обязательной части, цикл дисциплин «Художественно-графический». Для освоения дисциплины необходимы знания, полученные при изучении школьного курса черчения, математики, геометрии.

Краткое содержание дисциплины:

Раздел 1. Точка, прямая, плоскость.

Раздел 2. Способы преобразования проекций.

Раздел 3. Многогранные поверхности и поверхности вращения.

Раздел 4. Аксонометрия.

Раздел 5. Теоретические основы построения теней.

Раздел 6. Тени архитектурных деталей и фрагментов.

Раздел 7. Перспектива.

Раздел 8. Отражения.

Заведующий кафедрой



подпись

/ А.М. Кокарев /

И. О. Ф.



## РЕЦЕНЗИЯ

на рабочую программу, оценочные и методические материалы по дисциплине  
«Начертательная геометрия»

**ОПОП ВО по направлению подготовки 07.03.01 «Архитектура»,  
направленность (профиль) «Архитектурное проектирование»,  
«Градостроительное проектирование»  
по программе бакалавриата**

Козлова Ирина Алексеевна (далее по тексту рецензент), проведена рецензия рабочей программы, оценочных и методических материалов по дисциплине «Начертательная геометрия» ОПОП ВО по направлению подготовки 07.03.01 «Архитектура», по программе бакалавриата, разработанной в ГАОУ АО ВО "Астраханский государственный архитектурно-строительный университет", на кафедре «Архитектура, дизайн, реставрация» (разработчик – доцент К.А. Прошунина).

Рассмотрев представленные на рецензию материалы, рецензент пришел к следующим выводам:

Предъявленная рабочая программа учебной дисциплины «Начертательная геометрия» (далее по тексту Программа) соответствует требованиям ФГОС ВО по направлению подготовки 07.03.01 «Архитектура», утвержденного приказом Министерства образования и науки Российской Федерации от 8.06.2017 № 509 и зарегистрированного в Минюсте России 27.06.2017, №47195.

Представленная в Программе актуальность учебной дисциплины в рамках реализации ОПОП ВО не подлежит сомнению – дисциплина относится к обязательной части Блока 1 «Дисциплины (модули)», цикл дисциплин «Художественно-графический».

Представленные в Программе цели учебной дисциплины соответствуют требованиям ФГОС ВО направления подготовки 07.03.01 «Архитектура», направленность (профиль) «Архитектурное проектирование», «Градостроительное проектирование».

В соответствии с Программой за дисциплиной «Начертательная геометрия» закреплена 1 компетенция, которая реализуется в объявленных требованиях.

Результаты обучения, представленные в Программе в категориях знать, уметь соответствуют специфике и содержанию дисциплины и демонстрируют возможность получения заявленных результатов.

Учебная дисциплина «Начертательная геометрия» взаимосвязана с другими дисциплинами ОПОП ВО по направлению подготовки 07.03.01 «Архитектура», направленность (профиль) «Архитектурное проектирование», «Градостроительное проектирование» и возможность дублирования в содержании не выявлена.

Представленная Программа предполагает использование современных образовательных технологий при реализации различных видов учебной работы. Формы образовательных технологий соответствуют специфике дисциплины.

Представленные и описанные в Программе формы текущей оценки знаний соответствуют специфике дисциплины и требованиям к выпускникам.

Промежуточная аттестация знаний бакалавра, предусмотренная Программой, осуществляется в форме экзамена. Формы оценки знаний, представленные в Рабочей программе, соответствуют специфике дисциплины и требованиям к выпускникам.

Учебно-методическое обеспечение дисциплины представлено основной, дополнительной литературой, интернет-ресурсами и соответствует требованиям ФГОС ВО направления подготовки 07.03.01 «Архитектура», направленность (профиль) «Архитектурное проектирование», «Градостроительное проектирование».

Материально-техническое обеспечение соответствует требованиям ФГОС ВО направления подготовки 07.03.01 «Архитектура» и специфике дисциплины «Начертательная геометрия» и обеспечивает использование современных образовательных, в том числе интерактивных методов обучения.

Представленные на рецензию оценочные и методические материалы направления подготовки 07.03.01 «Архитектура» разработаны в соответствии с нормативными документами, представленными в программе. Оценочные и методические материалы по дисциплине «Начертательная геометрия» предназначены для текущего контроля и промежуточной аттестации и представляют собой совокупность разработанных кафедрой «Архитектура, дизайн, реставрация» материалов для установления уровня и качества достижения обучающимися результатов обучения.

Задачами оценочных и методических материалов является контроль и управление процессом, освоения обучающимися компетенций, заявленных в образовательной программе по данному направлению подготовки 07.03.01 «Архитектура», направленность (профиль) «Архитектурное проектирование», направленность (профиль) «Градостроительное проектирование».

Оценочные и методические материалы по дисциплине «Начертательная геометрия» представлены: вопросами для подготовки к экзаменам (в семестрах 1, 2), типовыми заданиями для контрольных работ, типовыми разноуровневыми задачами и заданиями, тестовыми заданиями.

Данные материалы позволяют в полной мере оценить результаты обучения по дисциплине «Начертательная геометрия» в АГАСУ, а также оценить степень сформированности компетенций.

### ОБЩИЕ ВЫВОДЫ

На основании проведенной рецензии можно сделать заключение, что характер, структура, содержание рабочей программы, оценочные и методические материалы дисциплины «Начертательная геометрия» ОПОП ВО по направлению подготовки 07.03.01 «Архитектура», по программе бакалавриата, разработанная доцентом К.А. Прошуниной соответствует требованиям ФГОС ВО, современным требованиям отрасли, рынка труда, профессиональных стандартов направления подготовки 07.03.01 «Архитектура», направленность (профиль) «Архитектурное проектирование», «Градостроительное проектирование» и могут быть рекомендованы к использованию.

Рецензент:  
нач. отдела, МБУ «Архитектура»

*16 апреля 2019*



/ О. И. Китчак /  
И. О. Ф.

## РЕЦЕНЗИЯ

на рабочую программу, оценочные и методические материалы по дисциплине  
«Начертательная геометрия»

**ОПОП ВО по направлению подготовки 07.03.01 «Архитектура»,  
направленность (профиль) «Архитектурное проектирование»,  
«Градостроительное проектирование»  
по программе бакалавриата**

Штайц Валентина Ивановна (далее по тексту рецензент), проведена рецензия рабочей программы, оценочных и методических материалов по дисциплине «Начертательная геометрия» ОПОП ВО по направлению подготовки 07.03.01 «Архитектура», по программе бакалавриата, разработанной в ГАОУ АО ВО "Астраханский государственный архитектурно-строительный университет", на кафедре «Архитектура, дизайн, реставрация» (разработчик – доцент К.А. Прошунина).

Рассмотрев представленные на рецензию материалы, рецензент пришел к следующим выводам:

Предъявленная рабочая программа учебной дисциплины «Начертательная геометрия» (далее по тексту Программа) соответствует требованиям ФГОС ВО по направлению подготовки 07.03.01 «Архитектура», утвержденного приказом Министерства образования и науки Российской Федерации от 8.06.2017 № 509 и зарегистрированного в Минюсте России 27.06.2017, №47195.

Представленная в Программе актуальность учебной дисциплины в рамках реализации ОПОП ВО не подлежит сомнению – дисциплина относится к обязательной части Блока 1 «Дисциплины (модули)», цикл дисциплин «Художественно-графический».

Представленные в Программе цели учебной дисциплины соответствуют требованиям ФГОС ВО направления подготовки 07.03.01 «Архитектура», направленность (профиль) «Архитектурное проектирование», «Градостроительное проектирование».

В соответствии с Программой за дисциплиной «Начертательная геометрия» закреплена 1 компетенция, которая реализуется в объявленных требованиях.

Результаты обучения, представленные в Программе в категориях знать, уметь соответствуют специфике и содержанию дисциплины и демонстрируют возможность получения заявленных результатов.

Учебная дисциплина «Начертательная геометрия» взаимосвязана с другими дисциплинами ОПОП ВО по направлению подготовки 07.03.01 «Архитектура», направленность (профиль) «Архитектурное проектирование», «Градостроительное проектирование» и возможность дублирования в содержании не выявлена.

Представленная Программа предполагает использование современных образовательных технологий при реализации различных видов учебной работы. Формы образовательных технологий соответствуют специфике дисциплины.

Представленные и описанные в Программе формы текущей оценки знаний соответствуют специфике дисциплины и требованиям к выпускникам.

Промежуточная аттестация знаний бакалавра, предусмотренная Программой, осуществляется в форме экзамена. Формы оценки знаний, представленные в Рабочей программе, соответствуют специфике дисциплины и требованиям к выпускникам.

Учебно-методическое обеспечение дисциплины представлено основной, дополнительной литературой, интернет-ресурсами и соответствует требованиям ФГОС ВО направления подготовки 07.03.01 «Архитектура», направленность (профиль) «Архитектурное проектирование», «Градостроительное проектирование».

Материально-техническое обеспечение соответствует требованиям ФГОС ВО направления подготовки 07.03.01 «Архитектура» и специфике дисциплины «Начертательная геометрия» и обеспечивает использование современных образовательных, в том числе интерактивных методов обучения.

Представленные на рецензию оценочные и методические материалы направления подготовки 07.03.01 «Архитектура» разработаны в соответствии с нормативными документами, представленными в программе. Оценочные и методические материалы по дисциплине «Начертательная геометрия» предназначены для текущего контроля и промежуточной аттестации и представляют собой совокупность разработанных кафедрой «Архитектура, дизайн, реставрация» материалов для установления уровня и качества достижения обучающимися результатов обучения.

Задачами оценочных и методических материалов является контроль и управление процессом, освоения обучающимися компетенций, заявленных в образовательной программе по данному направлению подготовки 07.03.01 «Архитектура», направленность (профиль) «Архитектурное проектирование», направленность (профиль) «Градостроительное проектирование».

Оценочные и методические материалы по дисциплине «Начертательная геометрия» представлены: вопросами для подготовки к экзаменам (в семестрах 1, 2), типовыми заданиями для контрольных работ, типовыми разноуровневыми задачами и заданиями, тестовыми заданиями.

Данные материалы позволяют в полной мере оценить результаты обучения по дисциплине «Начертательная геометрия» в АГАСУ, а также оценить степень сформированности компетенций

### ОБЩИЕ ВЫВОДЫ

На основании проведенной рецензии можно сделать заключение, что характер, структура содержания рабочей программы, оценочные и методические материалы дисциплины «Начертательная геометрия» ОПОП ВО по направлению подготовки 07.03.01 «Архитектура», по программе бакалавриата, разработанная доцентом К.А. Процуниной соответствует требованиям ФГОС ВО современным требованиям отрасли, рынка труда, профессиональных стандартов направления подготовки 07.03.01 «Архитектура», направленность (профиль) «Архитектурное проектирование» «Градостроительное проектирование» и могут быть рекомендованы к использованию.

Рецензент:  
Заместитель директора СРО АС  
"Гильдия проектировщиков"

15 апреля 2019



/ В.И. Штайц /  
И. О. Ф.

Министерство образования и науки Астраханской области  
Государственное автономное образовательное учреждение  
Астраханской области высшего образования  
«Астраханский государственный архитектурно-строительный  
университет»  
(ГАОУ АО ВО «АГАСУ»)



УТВЕРЖДАЮ

Первый проректор

/ И.Ю. Петрова /

(подпись)

И. О. Ф.

« 25 » апреля 2019 г.

**ОЦЕНОЧНЫЕ И МЕТОДИЧЕСКИЕ МАТЕРИАЛЫ**

Наименование дисциплины

Начертательная геометрия

*(указывается наименование в соответствии с учебным планом)*

По направлению подготовки

07.03.01 «Архитектура»

*(указывается наименование направления подготовки в соответствии с ФГОС)*

Направленность (профиль)

«Архитектурное проектирование», «Градостроительное проектирование»

*(указывается наименование профиля в соответствии с ОПОП)*

Кафедра

«Архитектура, дизайн, реставрация»

Квалификация выпускника *бакалавр*

Астрахань - 2019

**Разработчики:**

Доцент \_\_\_\_\_ / К.А. Прошунина /  
(занимаемая должность, (подпись) И. О. Ф.  
учёная степень и учёное звание)

Оценочные и методические материалы рассмотрены и утверждены на заседании кафедры «Архитектура, дизайн, реставрация» протокол № 9 от 17.04.2019 г.

Заведующий кафедрой \_\_\_\_\_ / А.М. Кокарев /  
(подпись) И. О. Ф.

**Согласовано:**

Председатель МКН «Архитектура»  
направленность (профиль) «Архитектурное проектирование»  
направленность (профиль) «Градостроительное проектирование» \_\_\_\_\_ / Т.О. Цитман /  
(подпись) И. О. Ф.

Начальник УМУ \_\_\_\_\_ / И.В. Аксютина /  
(подпись) И. О. Ф.

Специалист УМУ \_\_\_\_\_ / Т.Э. Яновская /  
(подпись) И. О. Ф.

## СОДЕРЖАНИЕ:

	<b>Стр.</b>
1. Оценочные и методические материалы для проведения текущего контроля успеваемости и промежуточной аттестации обучающихся по дисциплине	4
1.1. Перечень компетенций с указанием этапов их формирования в процессе освоения образовательной программы	4
1.2. Описание показателей и критериев оценивания компетенций на различных этапах их формирования, описание шкал оценивания	5
1.2.1. Перечень оценочных средств текущего контроля успеваемости	5
1.2.2. Описание показателей и критериев оценивания компетенций по дисциплине на различных этапах их формирования, описание шкал оценивания	6
1.2.3. Шкала оценивания	7
2. Типовые контрольные задания или иные материалы, необходимые для оценки знаний, умений, навыков, характеризующих этапы формирования компетенций в процессе освоения образовательной программы	8
3. Перечень и характеристики процедуры оценивания знаний, умений, навыков, характеризующих этапы формирования компетенций	11
4. Приложение 1	14
Приложение 2	96
Приложение 3	130
Приложение 4	131

**1. Оценочные и методические материалы для проведения текущего контроля успеваемости и промежуточной аттестации обучающихся по дисциплине**

Оценочные и методические материалы являются неотъемлемой частью рабочей программы дисциплины (далее РПД) и представлены в виде отдельного документа.

**1.1. Перечень компетенций с указанием этапов их формирования в процессе освоения образовательной программы**

Индекс и формулировка компетенции N	Индикаторы достижений компетенций, установленные ОПОП	Номер раздела дисциплины (в соответствии с п.5.1 РПД)								Формы контроля с конкретизацией задания	
		1	2	3	4	5	6	7	8		
1	2	3	4	5	6	7	8	9	10	11	
ОПК – 1 - способен представлять проектные решения с использованием традиционных и новейших технических средств изображения на должном уровне владения основами художественной культуры и объемно-пространственного мышления.	<b>Умеет:</b> -выбирать и применять оптимальные приёмы и методы изображения и моделирования архитектурной формы и пространства;	X	X	X	X	X	X	X	X	X	Контрольная работа №1; Контрольная работа №2; Контрольная работа №3; Контрольная работа №4; Разноуровневые задачи и задания (1 семестр: задания 1-90; 2семестр: задания 1-140). Тестирование (1 семестр: тестовые задания 1-92; 2 семестр: тестовые задания 93-127)
	<b>Знает:</b> - методы наглядного изображения и моделирования архитектурной формы и пространства	X	X	X	X	X	X	X	X	X	Тестирование (1 семестр: тестовые задания 128-212; 2 семестр: тестовые задания 213-268) Экзамен (1 семестр: вопросы 1-33; 2семестр: вопросы 1-21).



**1.2. Описание показателей и критериев оценивания компетенций на различных этапах их формирования, описание шкал оценивания**

**1.2.1. Перечень оценочных средств текущего контроля успеваемости**

<b>Наименование оценочного средства</b>	<b>Краткая характеристика оценочного средства</b>	<b>Представление оценочного средства в фонде</b>
<b>1</b>	<b>2</b>	<b>3</b>
Контрольная работа	Средство проверки умений применять полученные знания для решения задач определенного типа по теме или разделу	Комплект контрольных заданий по вариантам
Разноуровневые задачи и задания	<ul style="list-style-type: none"><li>-репродуктивного уровня, позволяющие оценивать и диагностировать знание фактического материала и умение правильно использовать специальные термины и понятия, узнавание объектов изучения в рамках определенного раздела дисциплины;</li><li>-реконструктивного уровня, позволяющие оценивать и диагностировать умения синтезировать, анализировать, обобщать материал с формулированием конкретных выводов, установлением причинно-следственных связей;</li><li>-творческого уровня, позволяющие оценивать и диагностировать умения, интегрировать знания различных областей, аргументировать собственную точку зрения</li></ul>	Комплект разноуровневых задач и заданий
Тест	Система стандартизированных заданий, позволяющая автоматизировать процедуру измерения уровня знаний и умений обучающегося	Фонд тестовых заданий

**1.2.2. Описание показателей и критериев оценивания компетенций по дисциплине на различных этапах их формирования, описание шкал оценивания**

Компетенция, этапы освоения компетенции	Планируемые результаты обучения	Показатели и критерии оценивания результатов обучения			
		Ниже порогового уровня (не зачтено)	Пороговый уровень (Зачтено)	Продвинутый уровень (Зачтено)	Высокий уровень (Зачтено)
1	2	3	4	5	6
ОПК – 1 - способен представлять проектные решения с использованием традиционных и новейших технических средств изображения на должном уровне владения основами художественной культуры и объемно-пространственного мышления.	<b>Умеет:</b> выбирать и применять оптимальные приёмы и методы изображения и моделирования архитектурной формы и пространства;	Не умеет выполнять геометрические построения в ортогональных и аксонометрических проекциях средствами ручной графики при разработке проектных решений и применять программные знания, допускает существенные ошибки, не умеет излагать позиции по решению проблем предусмотренных программой обучения учебных заданий	В целом успешное, но не системное умение выполнять геометрические построения в ортогональных и аксонометрических проекциях средствами ручной графики и применять программные знания при разработке проектных решений	В целом успешное, но содержащее отдельные пробелы, умение выполнять геометрические построения в ортогональных и аксонометрических проекциях средствами ручной графики и применять программные знания при разработке проектных решений	Сформированное умение выполнять геометрические построения в ортогональных и аксонометрических проекциях средствами ручной графики при разработке проектных решений и решать задачи, предусмотренных программой обучения
	<b>Знает:</b> -методы наглядного изображения и моделирования архитектурной формы и пространства	Обучающийся не знает значительной части программного материала, плохо ориентируется в терминологии, допускает существенные ошибки	Обучающийся имеет знания только основного материала, но не усвоил его деталей, допускает неточности, недостаточно правильные формулировки, нарушения логической последовательности в изложении программ-	Обучающийся твердо знает материал, не допускает существенных неточностей в ответе на вопрос	Обучающийся знает научную терминологию, методику сбора и получения информации исследуемого объекта, глубоко и прочно усвоил программный материал, исчерпывающе-последовательно, чётко и логически стройно его

			ного материала		излагает, не затрудняется с ответом при видоизменении заданий
--	--	--	----------------	--	---

### 1.2.3. Шкала оценивания

Уровень достижений	Отметка в 5-бальной шкале	Зачтено/ не зачтено
высокий	«5»(отлично)	зачтено
продвинутый	«4»(хорошо)	зачтено
пороговый	«3»(удовлетворительно)	зачтено
ниже порогового	«2»(неудовлетворительно)	не зачтено

**2. Типовые контрольные задания или иные материалы, необходимые для оценки знаний, умений, навыков, характеризующих этапы формирования компетенций в процессе освоения образовательной программы**

## **ТИПОВЫЕ ЗАДАНИЯ ДЛЯ ПРОВЕДЕНИЯ ПРОМЕЖУТОЧНОЙ АТТЕСТАЦИИ:**

### **2.1. Экзамен**

а) типовые задания и вопросы:

#### **ОПК-1: (умеет)**

Выполнить решение разноуровневых экзаменационных задач с применением оптимальных приёмов и методов. Примерные разноуровневые экзаменационные задачи приведены в *Приложении №1*.

#### **ОПК-1: (знает)**

##### 1 семестр.

1. Методы наглядного изображения с использованием обозначений и символики.
2. Ортогональная система двух и трех плоскостей проекций.
3. Точка.
4. Прямая линия.
5. Взаимное положение прямых.
6. След прямой.
7. Плоскость.
8. Прямые и точки, лежащие в плоскости.
9. Взаимное положение прямой линии и плоскости.
10. Способы преобразования проекций. Характеристика способов.
11. Способ замены плоскостей проекций.
12. Способ вращения.
13. Способ косоугольного проектирования.
14. Виды многогранников.
15. Правильные многогранники.
16. Построение проекций правильных многогранников.
17. Пересечение многогранника плоскостью и прямой линией.
18. Взаимное пересечение многогранников.
19. Области применения многогранных поверхностей.
20. Поверхности вращения.
21. Винтовые поверхности.
22. Поверхности с плоскостью параллелизма.
23. Развертываемые поверхности.
24. Пересечение поверхности плоскостью.
25. Пересечение прямой линии с кривой поверхностью.
26. Взаимное пересечение поверхностей.
27. Частные случаи пересечения поверхностей второго порядка.
28. Геометрическое формообразование кривых поверхностей и их применение в архитектуре.
29. Построение разверток поверхностей.
30. Сущность метода построения аксонометрии и основные понятия.
31. Методы наглядного изображения и моделирования архитектурной формы и пространства: стандартные аксонометрические проекции.
32. Построение аксонометрии по ортогональным проекциям.
33. Решение позиционных задач в аксонометрии.

##### 2 семестр.

1. Построение линий равной освещенности. Теоретические основы построения линий равной освещенности.
2. Построение линий изофот на геометрических поверхностях, архитектурных деталях и фрагментах.
3. Перспектива. Основные понятия. Место и назначение перспективы в архитектурном проектировании.
4. Геометрические основы перспективы.
5. Перспектива прямой линии, точки и плоскости.
6. Перспектива окружности.
7. Способы построения перспективы.
8. Выбор точки зрения и параметры углов.
9. Способ архитекторов.
10. Радиальный способ и способ совмещенных высот.
11. Способ прямоугольных координат и перспективной сетки.
12. Проведение перспектив прямых в недоступную точку схода.
13. Композиция перспективы.
14. Перспектива интерьера.
15. Перспектива деталей и архитектурных фрагментов.
16. Перспектива архитектурных фрагментов, сводов и поверхностей покрытий.
17. Построение теней в перспективе.
18. Построение теней в интерьере.
19. Построение отражений.
20. Построение отражений в горизонтальных отражающих плоскостях.
21. Построение отражений в вертикальных отражающих плоскостях.

б) критерии оценивания

При оценке знаний на экзамене учитывается:

1. Правильное решение задач.
2. Самостоятельность суждений, обоснование решаемых разноуровневых задач и заданий.
3. Графическое оформление при решении задач.

№ п/п	Оценка	Критерии оценки
1	Отлично	Студент выполнил решение всех разноуровневых задач и заданий без ошибок и недочетов, допустил не более одного недочета.
2	Хорошо	Студент выполнил решение 60% разноуровневых задач и заданий правильно, но допустил в некоторых не более одной негрубой ошибки и одного недочета, или не более двух недочетов.
3	Удовлетворительно	Студент выполнил решение 30% разноуровневых задач и заданий правильно или допустил не более одной негрубой ошибки в половине приведенных разноуровневых задач и заданий билета, или более двух недочетов в каждой приведенной разноуровневой задачи или задании билета.
4	Неудовлетворительно	Студент допустил число ошибок и недочетов, превосходящее норму, при которой может быть выставлена оценка «удовлетворительно»

При оценке знаний на экзамене учитывается:

1. Уровень сформированности компетенций.
2. Уровень усвоения теоретических положений дисциплины, правильность формулировки основных понятий и закономерностей.
3. Уровень знания фактического материала в объеме программы.

4. Логика, структура и грамотность изложения вопроса.
5. Умение связать теорию с практикой.
6. Умение делать обобщения, выводы.

№ п/п	Оценка	Критерии оценки
1	Отлично	Ответы на поставленные вопросы излагаются логично, последовательно и не требуют дополнительных пояснений. Полно раскрывается поставленный вопрос с представлением поясняющих графическим схем. Материал излагается уверенно. Делаются обоснованные выводы.
2	Хорошо	Ответы на поставленные вопросы излагаются систематизировано и последовательно. Полно раскрывается поставленный вопрос с представлением поясняющих графическим схем, однако, допускаются незначительные неточности.
3	Удовлетворительно	Допускаются нарушения в последовательности изложения. Неполно раскрывается поставленный вопрос с представлением поясняющих графическим схем, в которых допускаются значительные неточности. Демонстрируются поверхностные знания вопроса, с трудом решаются конкретные задачи.
4	Неудовлетворительно	Материал излагается непоследовательно, сбивчиво, не представляет определенной системы знаний по дисциплине. Не раскрывается поставленный вопрос, не представлены поясняющие графические схемы. Ответы на дополнительные вопросы отсутствуют.

## ТИПОВЫЕ ЗАДАНИЯ ДЛЯ ПРОВЕДЕНИЯ ТЕКУЩЕГО КОНТРОЛЯ:

### 2.2. Контрольная работа

а) типовые задания к контрольной работе (*Приложение №2*);

б) критерии оценивания:

При оценке работы студента учитывается:

1. Правильность оформления контрольной работы.
2. Уровень сформированности компетенций.
3. Уровень усвоения теоретических положений дисциплины, правильность формулировки основных понятий и закономерностей.
4. Уровень знания фактического материала в объеме программы.
5. Логика, структура и грамотность изложения письменной работы.
6. Умение связать теорию с практикой.
7. Умение делать обобщения, выводы.

№ п/п	Оценка	Критерии оценки
1	Отлично	Обучающийся выполнил работу без ошибок и недочетов, допустил не более одного недочета.
2	Хорошо	Обучающийся выполнил работу полностью, но допустил в ней не более одной негрубой ошибки и одного недочета, или не более двух недочетов.
3	Удовлетворительно	Обучающийся правильно выполнил не менее половины работы или допустил не более двух грубых ошибок, или не более одной грубой и одной негрубой ошибки и одного недочета, или не более двух-трех негрубых ошибок, или одной негрубой ошибки и трех недочетов, или при отсутствии ошибок, но при наличии четырех-пяти недочетов, плохо знает материал, допускает искажение фактов.
4	Неудовлетворительно	Обучающийся допустил число ошибок и недочетов превосходящее

		норму, при которой может быть выставлена оценка «3», или если правильно выполнил менее половины работы
5	Зачтено	Выполнено правильно не менее 50% заданий, работа выполнена по стандартной или самостоятельно разработанной методике, в освещении вопросов не содержится грубых ошибок, по ходу решения сделаны аргументированные выводы, самостоятельно выполнена графическая часть работы
6	Не зачтено	Обучающийся не справился с заданием (выполнено правильно менее 50% задания варианта), не раскрыто основное содержание вопросов, имеются грубые ошибки в освещении поставленных задач, в решении задач, в выполнении графической части задания и т.д., а также выполнена не самостоятельно.

### 2.3. Тест

а) типовой комплект заданий для входного тестирования (*Приложение №3*)

б) типовой комплект заданий для входного тестирования (*Приложение №4*)

в) критерии оценивания:

При оценке знаний с помощью проведения тестирования учитывается:

1. Уровень сформированности компетенций.
2. Уровень усвоения теоретических положений дисциплины, правильность формулировки основных понятий и закономерностей.
3. Уровень знания фактического материала в объеме программы.
4. Логика, структура и грамотность изложения вопроса.
5. Умение связать теорию с практикой.
6. Умение делать обобщения, выводы.

№ п/п	Оценка	Критерии оценки
1	2	3
1	Отлично	если выполнены следующие условия: - даны правильные ответы не менее чем на 85% вопросов теста, исключая вопросы, на которые обучающийся должен дать свободный ответ; - на все вопросы, предполагающие свободный ответ, студент дал правильный и полный ответ.
2	Хорошо	если выполнены следующие условия: - даны правильные ответы не менее чем на 70% вопросов теста, исключая вопросы, на которые обучающийся должен дать свободный ответ; - на все вопросы, предполагающие свободный ответ, обучающийся дал правильный ответ, но допустил незначительные ошибки и не показал необходимой полноты.
3	Удовлетворительно	если выполнены следующие условия: - даны правильные ответы не менее чем на 55% вопросов теста, исключая вопросы, на которые обучающийся должен дать свободный ответ; - на все вопросы, предполагающие свободный ответ, обучающийся дал непротиворечивый ответ, или при ответе допустил значительные неточности и не показал полноты.
4	Неудовлетворительно	- даны правильные ответы на 54% вопросов теста и менее

5	Зачтено	Выставляется при соответствии параметрам экзаменационной шкалы на уровнях «отлично», «хорошо», «удовлетворительно».
6	Не зачтено	Выставляется при соответствии параметрам экзаменационной шкалы на уровне «неудовлетворительно».

#### 2.4. Разноуровневые задачи и задания.

а) типовые вопросы (задания) (*Приложение №1*):

б) критерии оценивания

При оценке обучающегося учитывается:

1. Правильное решение задач.
2. Самостоятельность суждений, обоснование решаемых разноуровневых задач и заданий.
3. Графическое оформление при решении задач.

№ п/п	Оценка	Критерии оценки
1	Отлично	Обучающийся выполнил решение всех разноуровневых задач и заданий без ошибок и недочетов, допустил не более одного недочета.
2	Хорошо	Обучающийся выполнил решение 60% разноуровневых задач и заданий правильно, но допустил в некоторых не более одной негрубой ошибки и одного недочета, или не более двух недочетов.
3	Удовлетворительно	Обучающийся выполнил решение 30% разноуровневых задач и заданий правильно или допустил не более одной негрубой ошибки в половине приведенных разноуровневых задач и заданий билета, или более двух недочетов в каждой приведенной разноуровневой задачи или задании билета.
4	Неудовлетворительно	Обучающийся допустил число ошибок и недочетов, превосходящее норму, при которой может быть выставлена оценка «удовлетворительно»
5	Зачтено	Выполнено правильно не менее 50% заданий, работа выполнена по стандартной или самостоятельно разработанной методике, в решениях задач не содержится грубых ошибок, по ходу решения сделаны аргументированные выводы, самостоятельно выполнена графическая часть работы
6	Не зачтено	Обучающийся не справился с заданием (выполнено правильно менее 50% задания варианта), не раскрыто основное решение задач, имеются грубые ошибки при решении задач, в выполнении графической части задания и т.д., а также выполнена не самостоятельно.

### 3. Перечень и характеристики процедуры оценивания знаний, умений, навыков, характеризующих этапы формирования компетенций

Процедура проведения текущего контроля **успеваемости** и промежуточной аттестации обучающихся по дисциплине регламентируется локальным нормативным актом.

#### Перечень и характеристика процедур текущего контроля успеваемости и промежуточной аттестации по дисциплине

№	Наименование оценочного средства	Периодичность и способ проведения процедуры оценивания	Виды выставляемых оценок	Форма учета
1.	Экзамен	Раз в семестр, по окончании изу-	По пятибалльной шкале	Ведомость, зачетная книжка



		чения дисциплины		
2.	Тест	Раз в начале семестра, раз по окончании изучения дисциплины	По пятибалльной шкале	Электронная информационно-образовательная среда. Журнал успеваемости преподавателя
3.	Контрольная работа	Два раза в семестр, по окончании изучения разделов 1,2 и 3,4 . Раз в семестр по окончании изучения разделов 5,6,7,8	зачтено/незачтено	Журнал успеваемости преподавателя
4.	Разноуровневые задачи и задания.	Систематически на занятиях	зачтено/незачтено	Журнал успеваемости преподавателя

**Разноуровневые задачи и задания**  
1 семестр.

**Задача №1:** Построить три проекции точек с координатами А (- 30; 10; 20), В (40; 20; -60), С (20; -40; 15). Определить в каком октанте они находятся.

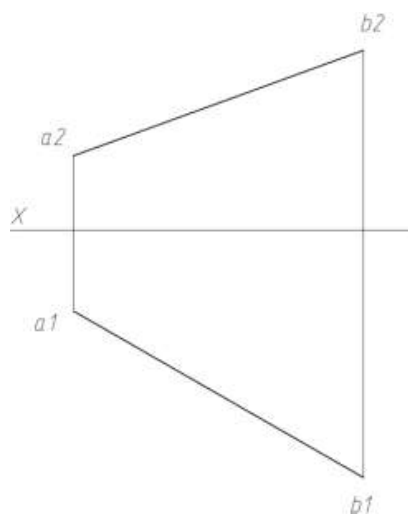
**Задача №2:** Построить три проекции точек с координатами А (- 40; -10; 20), В (40; 20; -60), С (20; 40; 15). Определить в каком октанте они находятся.

**Задача №3:** Построить три проекции точек с координатами А (40; -10; 20), В (30; 20; -60), С (-20; -40; -15). Определить в каком октанте они находятся.

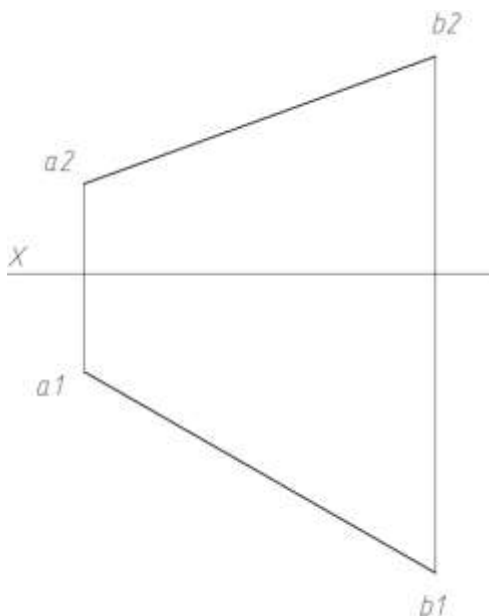
**Задача №4:** Построить три проекции точек с координатами А (-35; -10; -20), В (30; 20; 60), С (-20; -40; 15). Определить в каком октанте они находятся.

**Задача №5:** Построить три проекции точек с координатами А (35; -10; -20), В (30; 20; 60), С (-20; -40; -15). Определить в каком октанте они находятся.

**Задача №6:** Определить истинную величину отрезка *ab*.



**Задача №7:** Разделить отрезок *ab* точкой *c*,  $ac:cb=3:2$ .

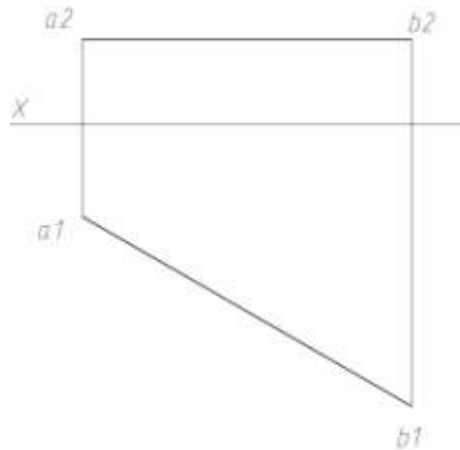


**Задача №8:** Построить три проекции прямой с координатами А (0; 5; 50), В (10; 30; 0), определить истинную величину отрезка АВ.

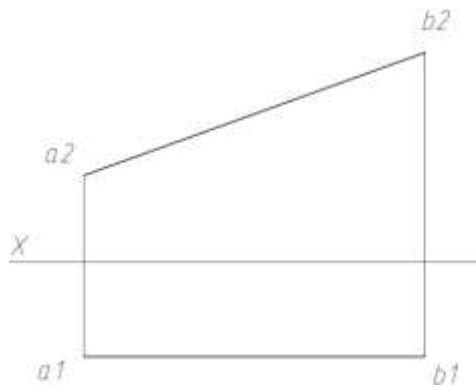
**Задача №9:** Построить три проекции прямой с координатами А (40; 5; 50), В (20; 30; 0), определить истинную величину отрезка АВ.

**Задача №10:** Построить три проекции прямых  $AB$  и  $CD$  общего положения, заданных координатами точек  $A(20; -30; -10)$ ,  $B(-20; 15; 30)$ ,  $C(40; -10; 15)$ ,  $D(15; -30; -35)$ .

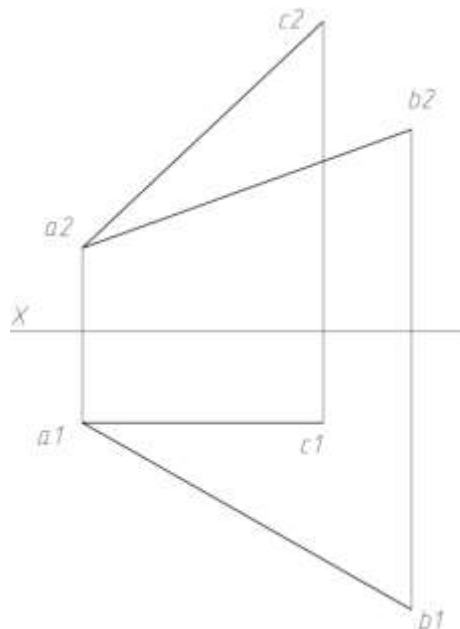
**Задача №11:** Определить истинную величину отрезка  $ab$ .



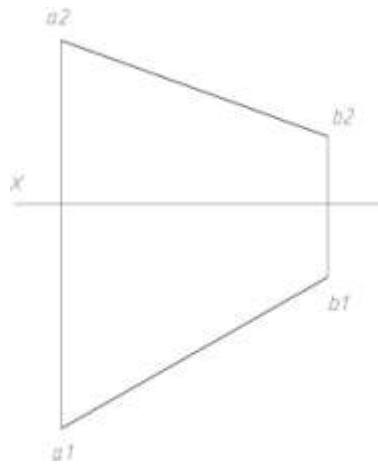
**Задача №12:** Определить истинную величину отрезка  $ab$ .



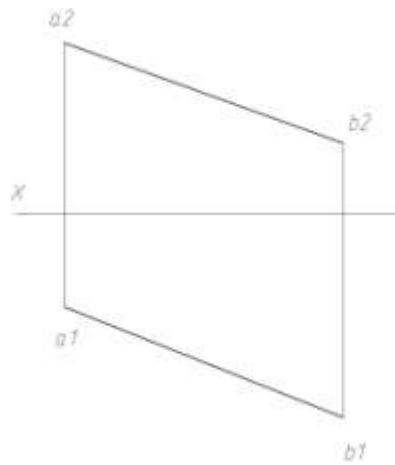
**Задача №13:** Сравнить величины отрезков  $ab$  и  $ac$ .



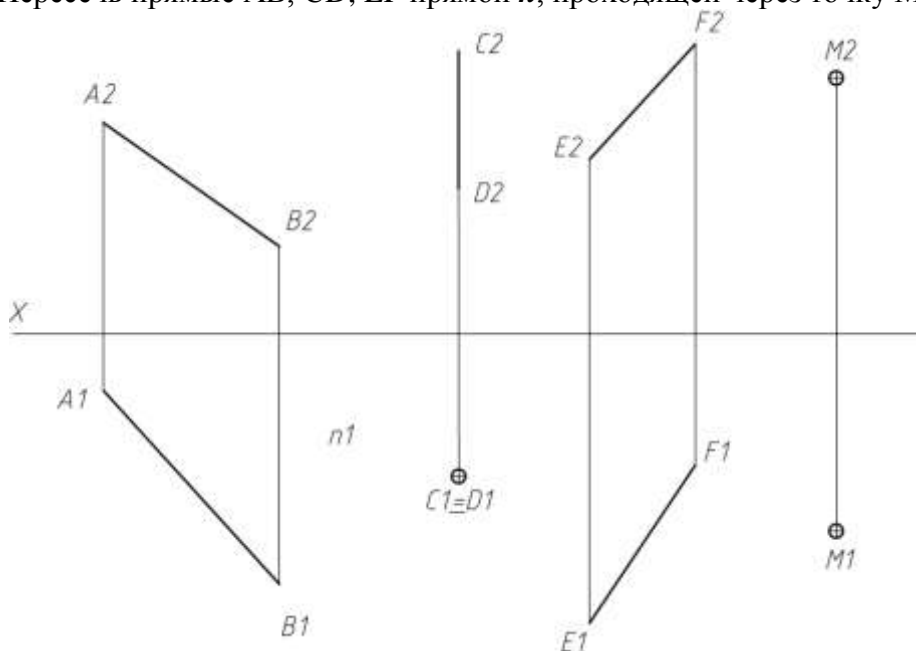
**Задача №14:** Разделить отрезок  $ab$  точкой  $c$ ,  $ac:cb=3:5$ .



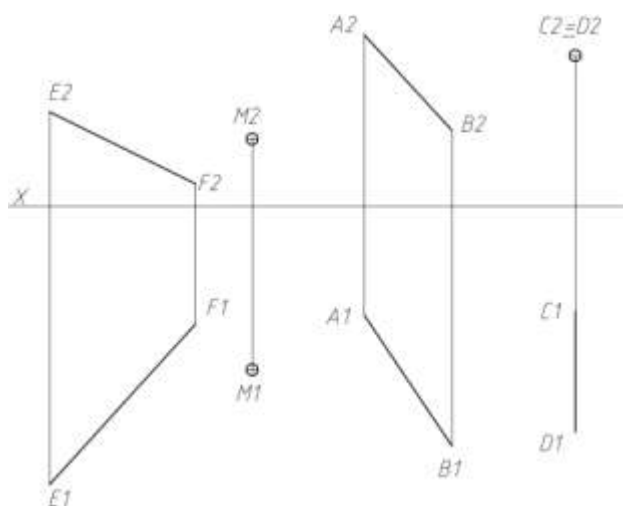
Задача №15: Разделить отрезок  $ab$  точкой  $c$ ,  $ac:cb=2:4$ .



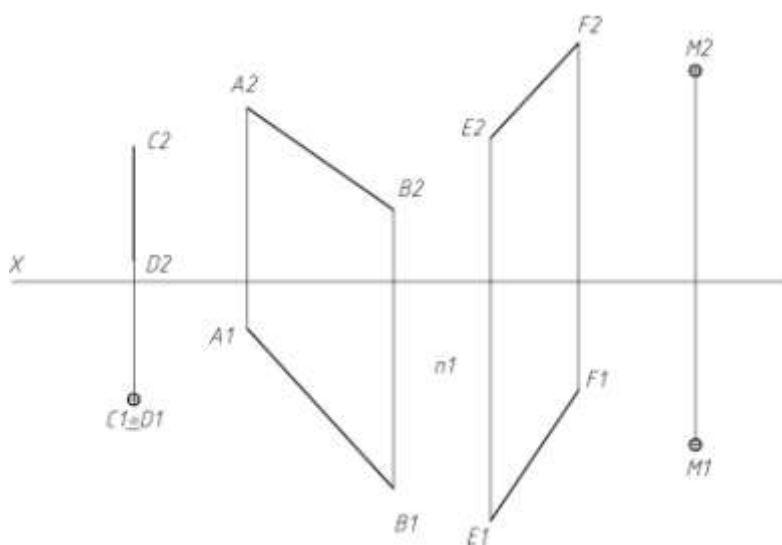
Задача №16: Пересечь прямые  $AB, CD, EF$  прямой  $n$ , проходящей через точку  $M$ .



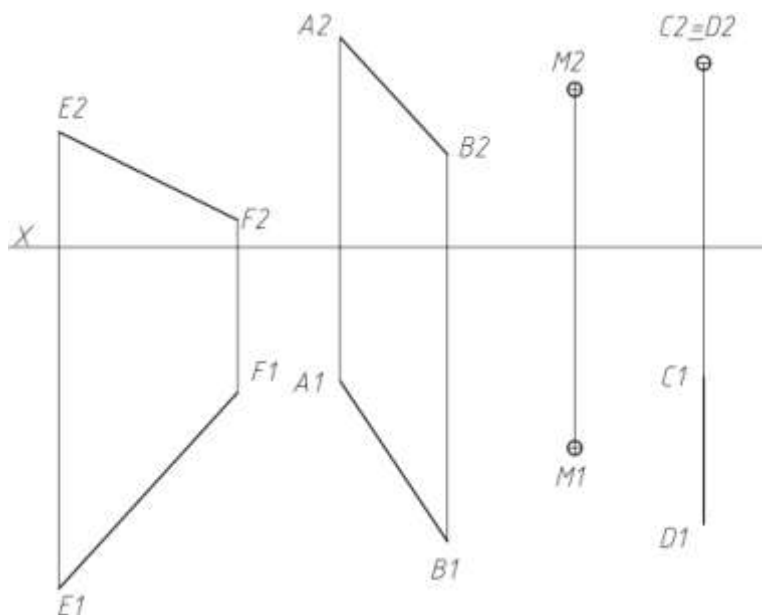
Задача №17: Пересечь прямые  $AB, CD, EF$  прямой  $n$ , проходящей через точку  $M$ .



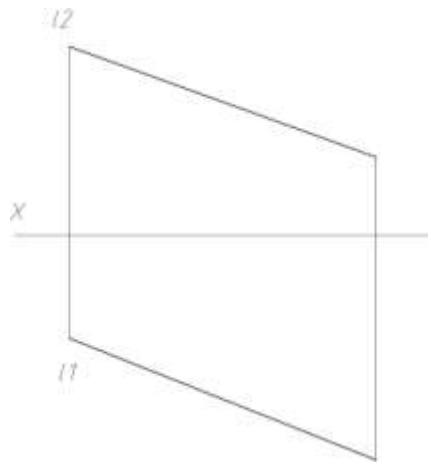
**Задача №18:** Пересечь прямые AB, CD, EF прямой n, проходящей через точку M.



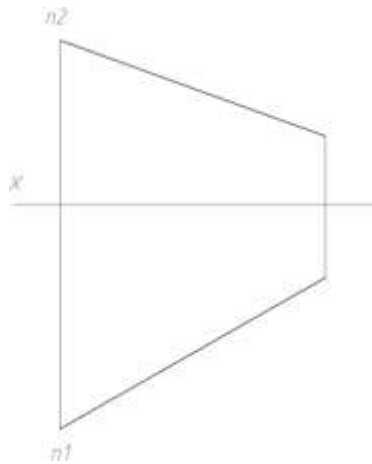
**Задача №19:** Пересечь прямые AB, CD, EF прямой n, проходящей через точку M.



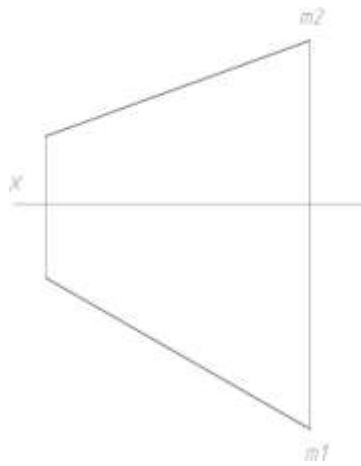
**Задача №20:** Построить следы прямой l.



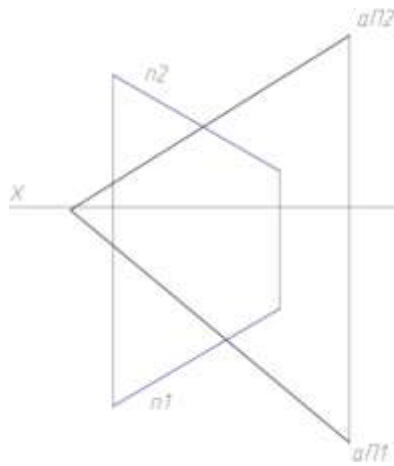
**Задача №21:** Построить следы прямой  $n$ .



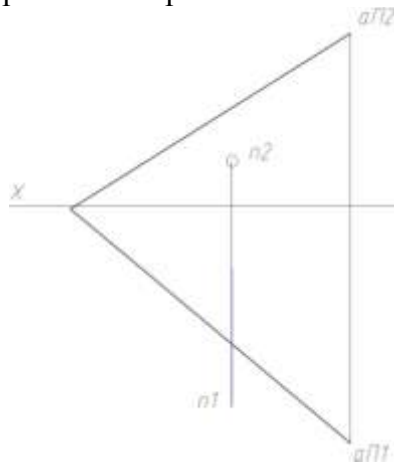
**Задача №22:** Построить следы прямой  $m$ .



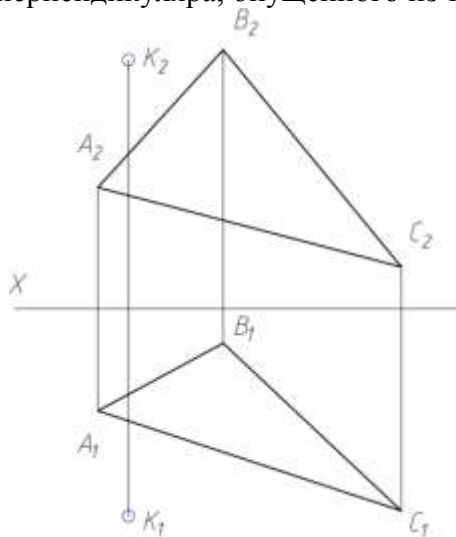
**Задача №23:** Построить точку пересечения прямой  $n$  с плоскостью  $\alpha$ .



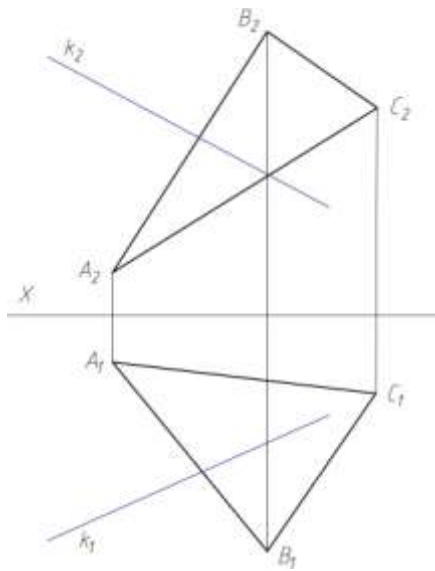
**Задача №24:** Построить точку пересечения прямой  $n$  с плоскостью  $\alpha$ .



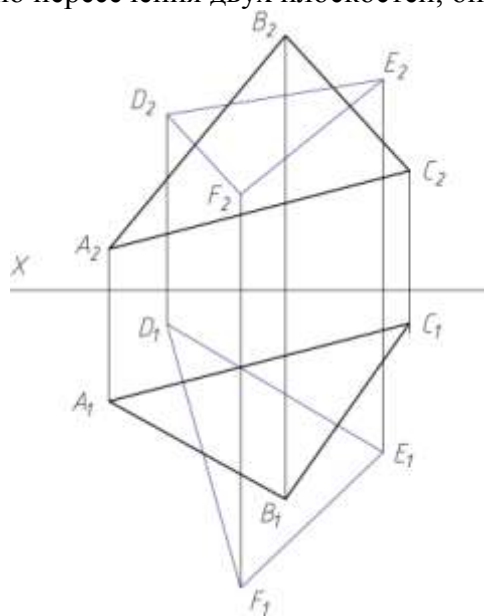
**Задача №25:** Найти величину перпендикуляра, опущенного из точки  $K$  на плоскость  $ABC$ .



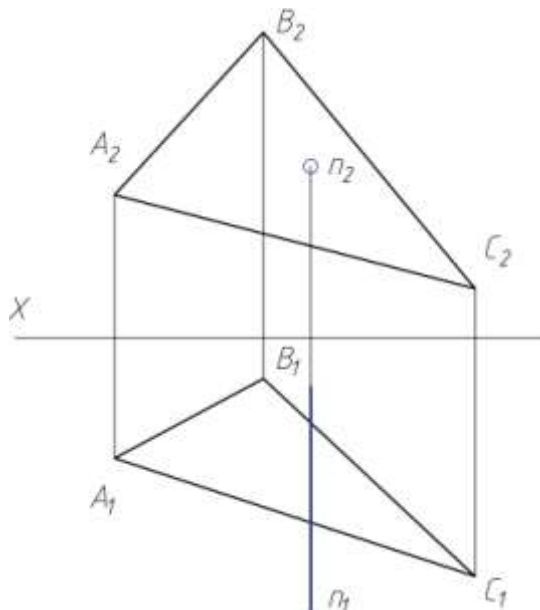
**Задача №26:** Построить точку пересечения прямой  $l$  с плоскостью  $ABC$ , определить видимость.



**Задача №27:** Построить линию пересечения двух плоскостей, определить видимость.

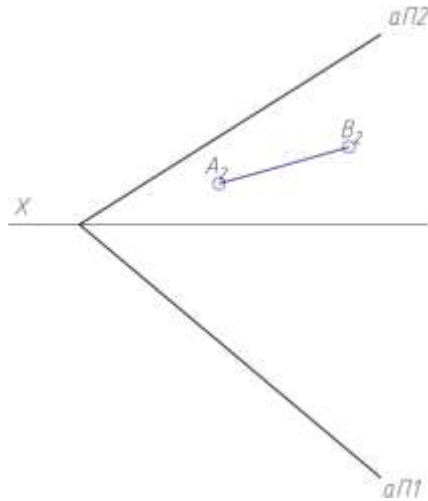


**Задача №28:** Построить точку пересечения прямой  $n$  с плоскостью  $ABC$ , определить видимость.

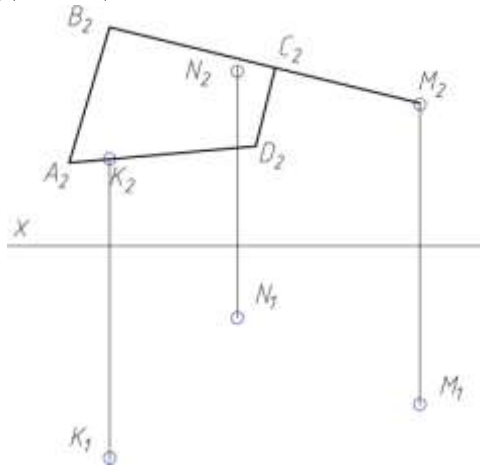




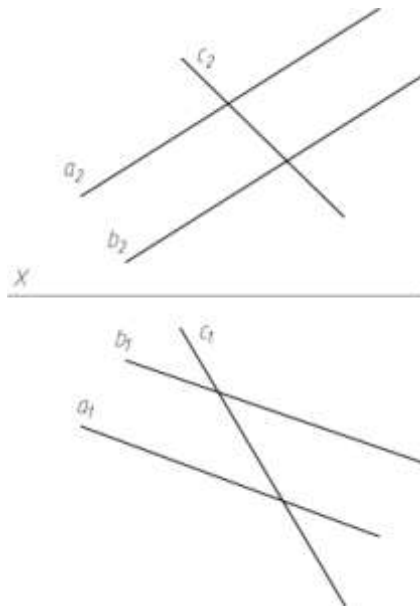
**Задача №29:** Построить вторую проекцию прямой АВ, принадлежащей плоскости  $\alpha$ .



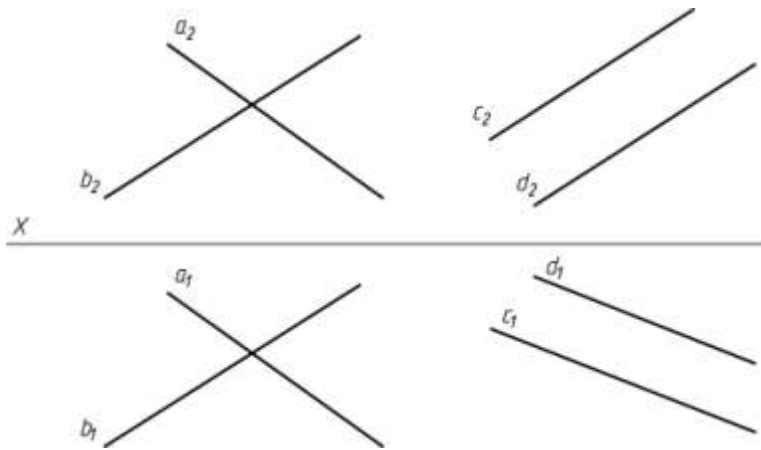
**Задача №30:** Построить вторую проекцию плоского четырехугольника ABCD, если даны три проекции точки  $K_2, N_2, M_2$ , принадлежащие его плоскости.



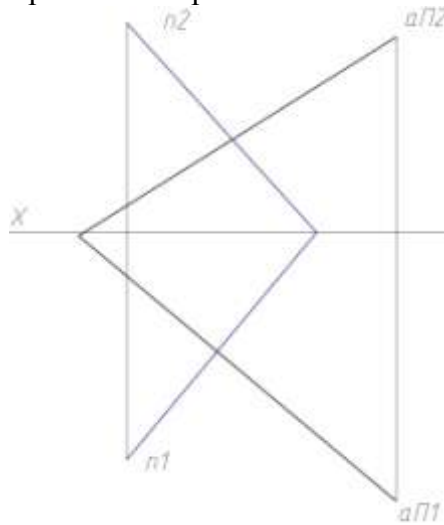
**Задача №31:** Построить линию пересечения прямой  $c$  и плоскости, заданной параллельными прямыми  $a$  и  $b$ .



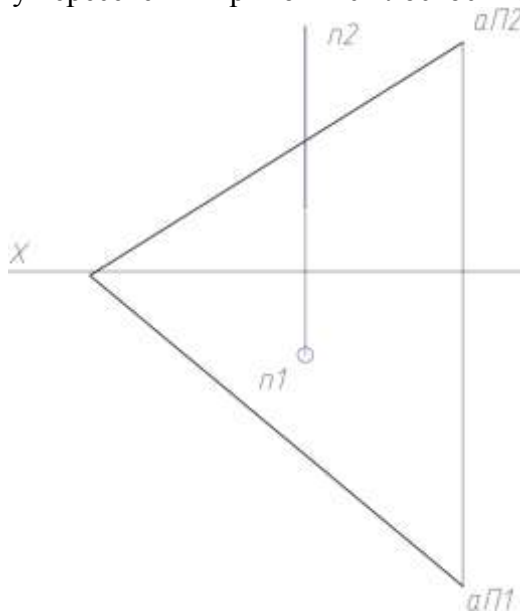
**Задача №32:** Построить линию пересечения плоскости, заданной пересекающимися прямыми  $a$  и  $b$  и плоскости, заданной параллельными прямыми  $c$  и  $d$ .



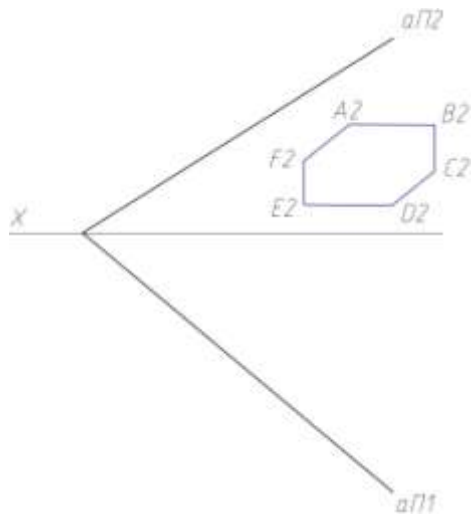
**Задача №33:** Построить точку пересечения прямой  $n$  с плоскостью  $\alpha$ .



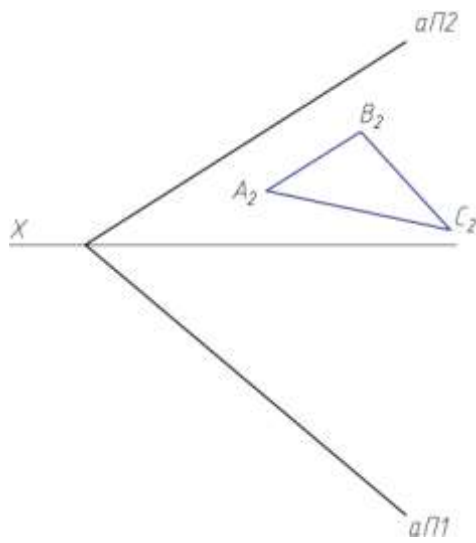
**Задача №34:** Построить точку пересечения прямой  $n$  с плоскостью  $\alpha$ .



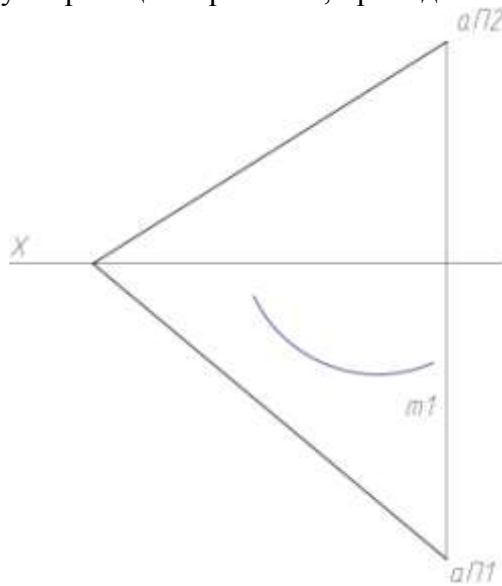
**Задача №35:** Построить вторую проекцию плоскости ABCDEF, принадлежащей плоскости  $\alpha$ .



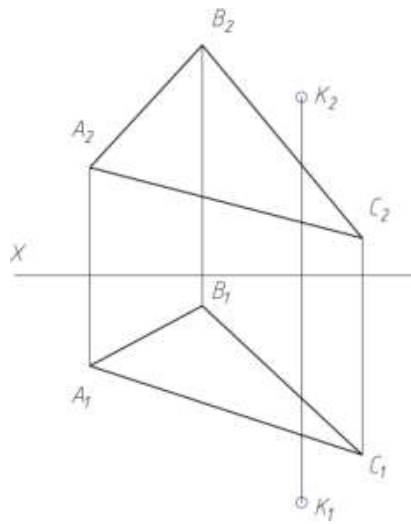
**Задача №36:** Построить вторую проекцию плоскости ABCDEF, принадлежащей плоскости  $\alpha$ .



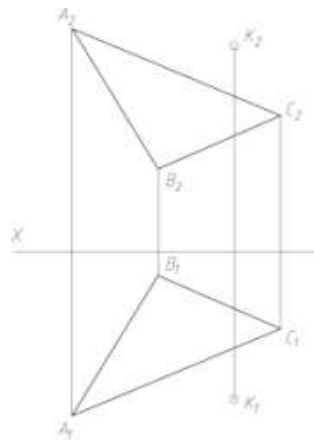
**Задача №37:** Построить вторую проекцию кривой  $m$ , принадлежащей плоскости  $\alpha$ .



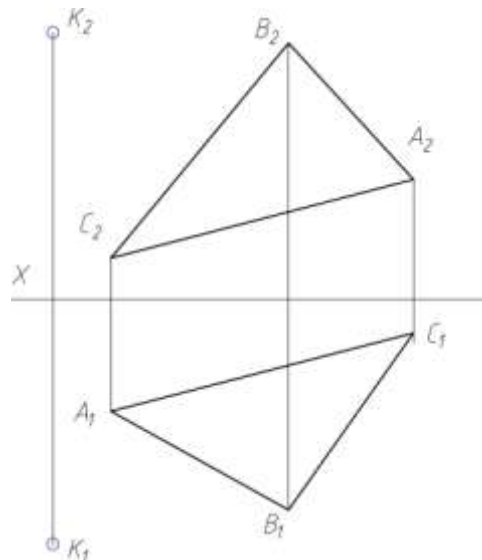
**Задача №38:** Найти величину перпендикуляра, опущенного из точки К на плоскость ABC.



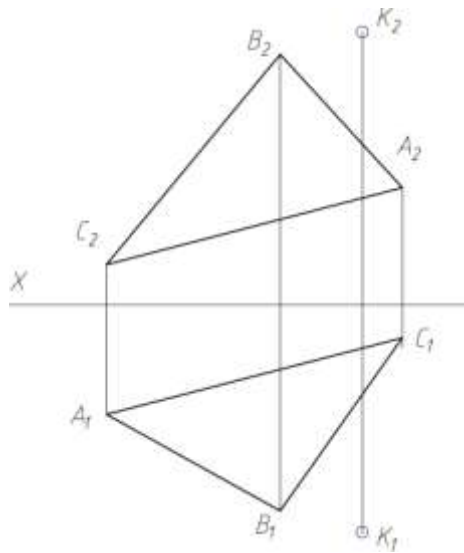
**Задача №39:** Найти величину перпендикуляра, опущенного из точки К на плоскость ABC.



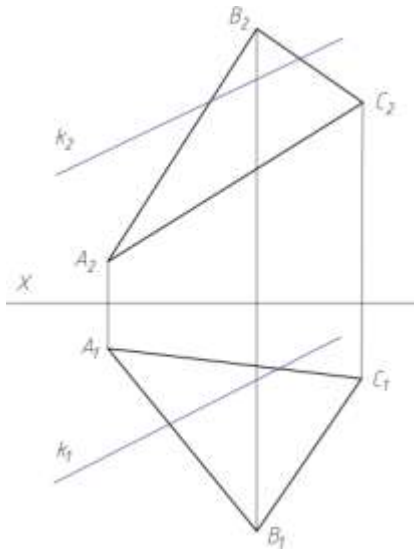
**Задача №40:** Найти величину перпендикуляра, опущенного из точки К на плоскость ABC.



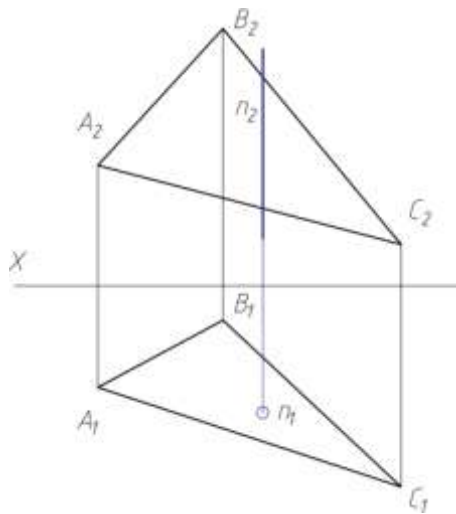
**Задача №41:** Найти величину перпендикуляра, опущенного из точки К на плоскость ABC.



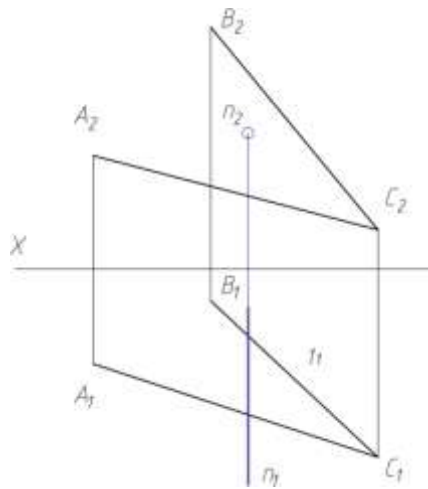
**Задача №42:** Построить точку пересечения прямой  $k$  с плоскостью  $ABC$ , определить видимость.



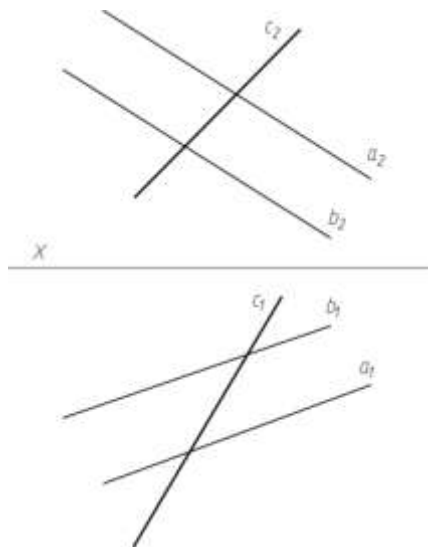
**Задача №43:** Построить точку пересечения прямой  $k$  с плоскостью  $ABC$ , определить видимость.



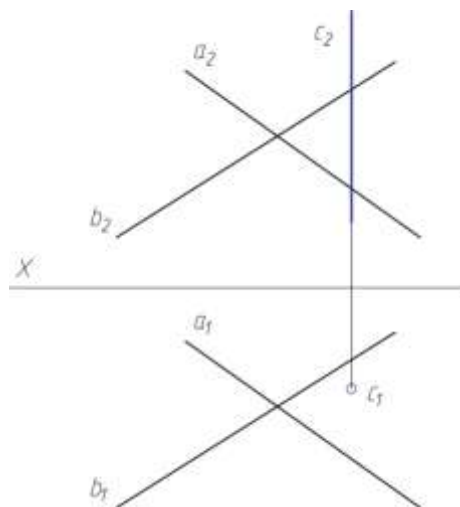
**Задача №44:** Построить точку пересечения прямой  $n$  с плоскостью, заданной прямыми  $AB$  и  $AC$ .



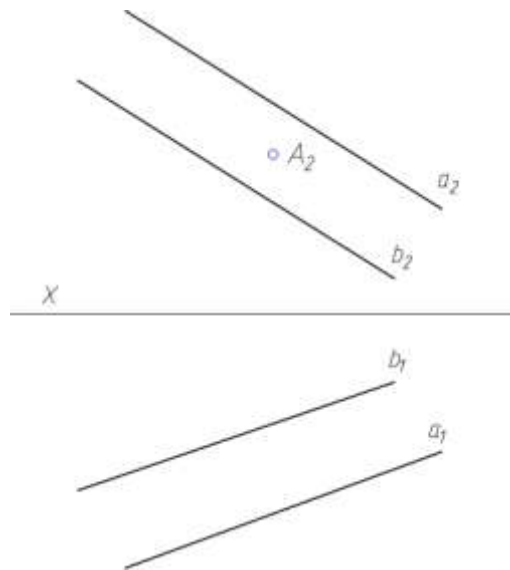
**Задача №45:** Построить линию пересечения прямой  $c$  и плоскости, заданной параллельными прямыми  $a$  и  $b$ .



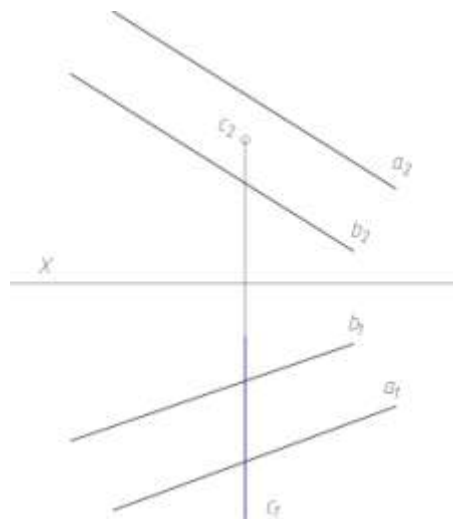
**Задача №46:** Построить линию пересечения прямой  $c$  и плоскости, заданной пересекающимися прямыми  $a$  и  $b$ .



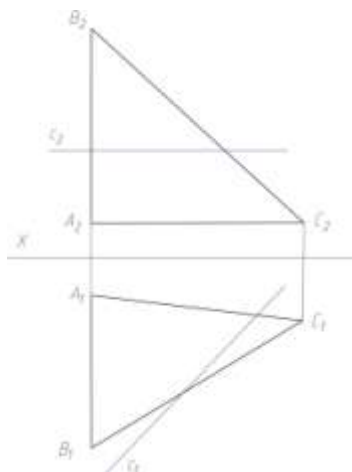
**Задача №47:** Построить проекции точки  $A$ , принадлежащей плоскости, заданной параллельными прямыми  $a$  и  $b$ .



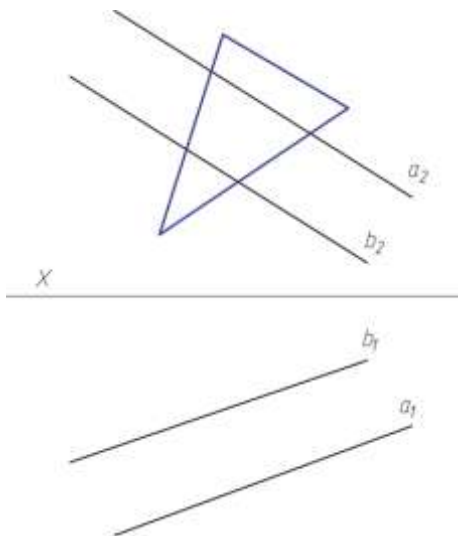
**Задача №48:** Построить точку пересечения прямой  $c$  и плоскости, заданной параллельными прямыми  $a$  и  $b$ .



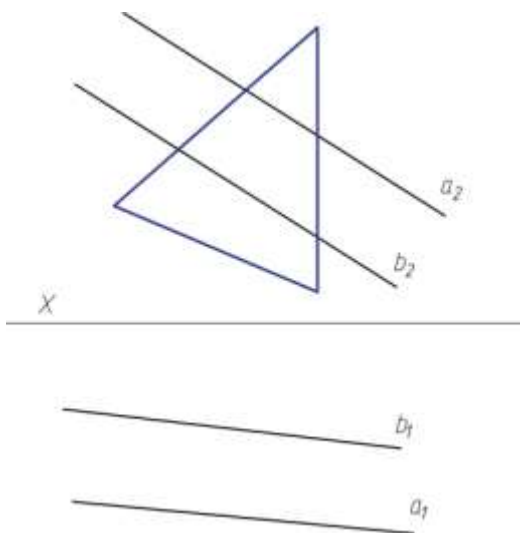
**Задача №49:** Построить точку пересечения прямой  $c$  и плоскости  $ABC$ , определить видимость.



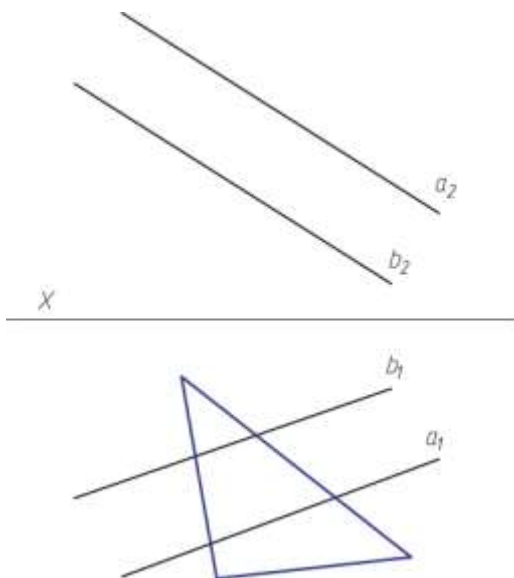
**Задача №50:** Построить недостающую проекцию треугольника, лежащего в плоскости, заданной параллельными прямыми **a** и **b**.



**Задача №51:** Построить недостающую проекцию треугольника, лежащего в плоскости, заданной параллельными прямыми **a** и **b**.

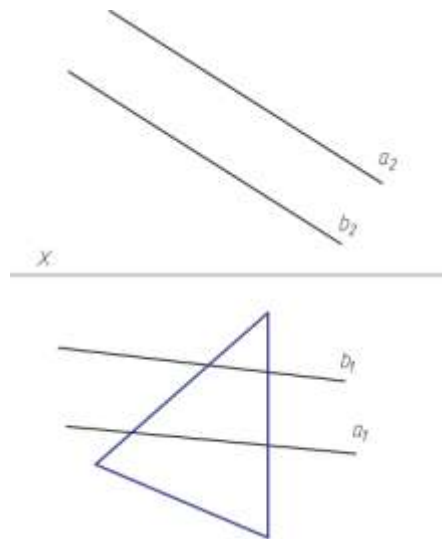


**Задача №52:** Построить недостающую проекцию треугольника, лежащего в плоскости, заданной параллельными прямыми **a** и **b**.

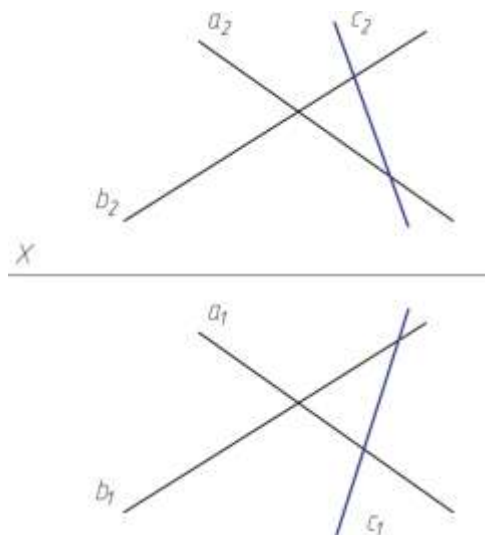




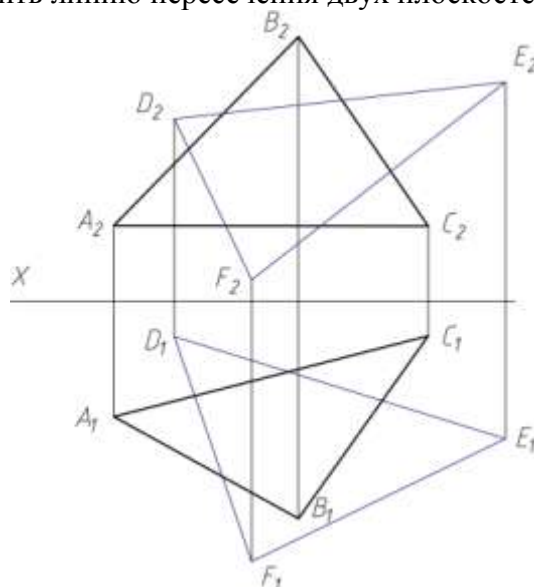
**Задача №53:** Построить недостающую проекцию треугольника, лежащего в плоскости, заданной параллельными прямыми **a** и **b**.



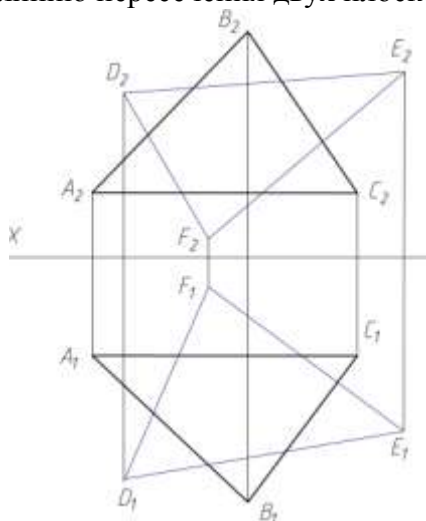
**Задача №54:** Построить точку пересечения прямой **c** и плоскости, заданной пересекающимися прямыми **a** и **b**.



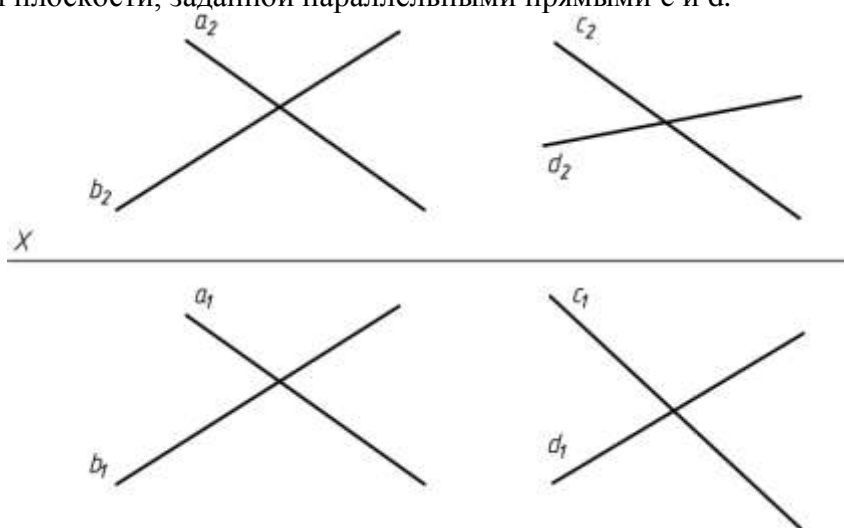
**Задача №55:** Построить линию пересечения двух плоскостей, определить видимость.



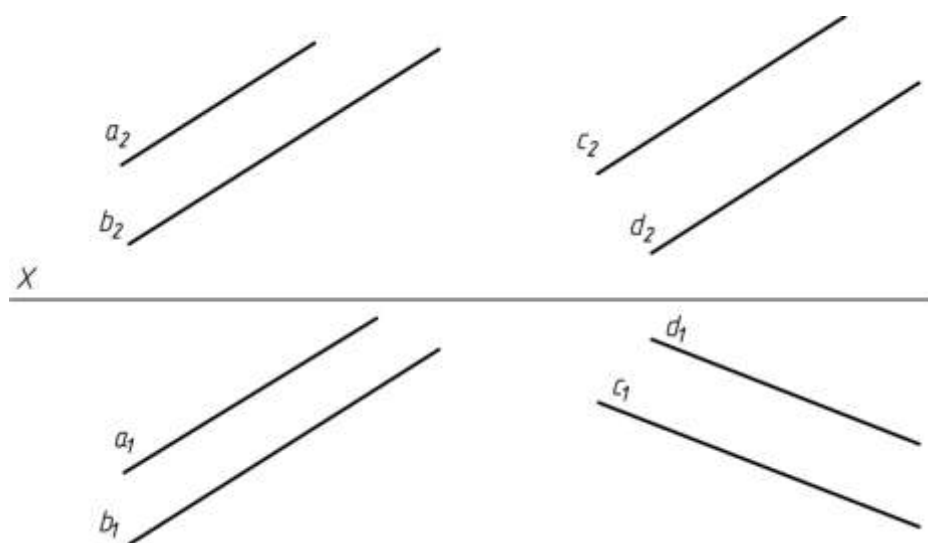
**Задача №56:** Построить линию пересечения двух плоскостей, определить видимость.



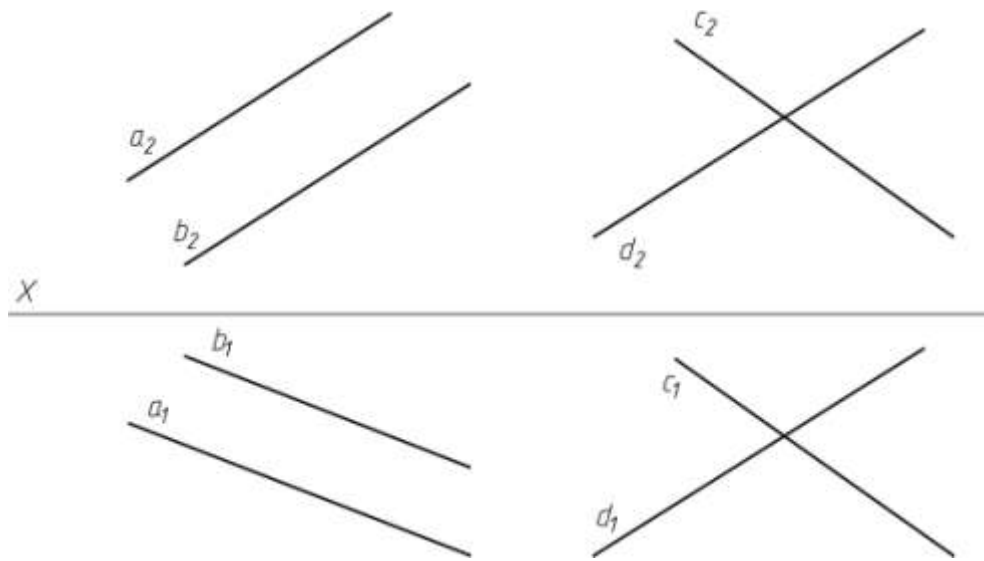
**Задача №57:** Построить линию пересечения плоскости, заданной пересекающимися прямыми **a** и **b** и плоскости, заданной параллельными прямыми **c** и **d**.



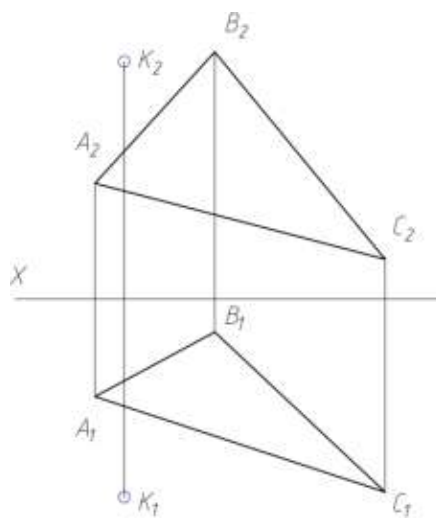
**Задача №58:** Построить линию пересечения плоскости, заданной параллельными прямыми **a** и **b** и плоскости, заданной параллельными прямыми **c** и **d**.



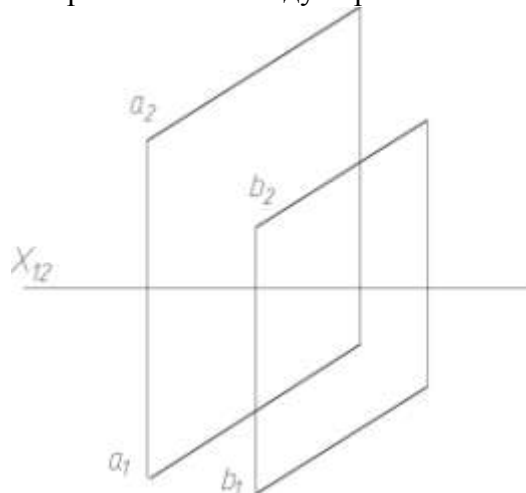
**Задача №59:** Построить линию пересечения плоскости, заданной параллельными прямыми **a** и **b** и плоскости, заданной пересекающимися прямыми **c** и **d**.



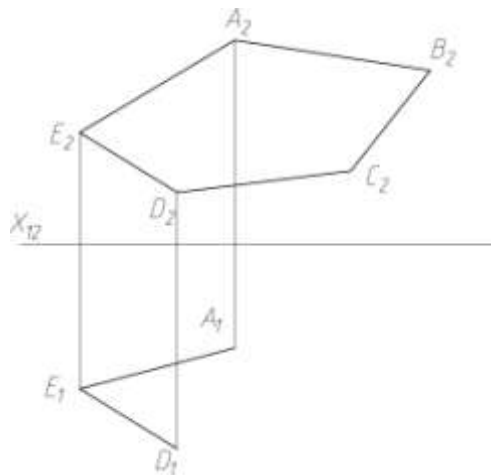
**Задача №60:** Найти расстояние между точкой **K** и плоскостью **ABC** способом замены плоскостей проекций.



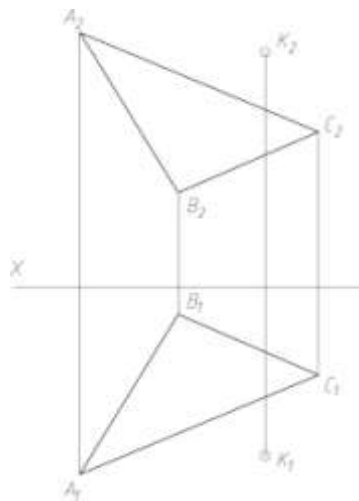
**Задача №61:** Определить расстояние между параллельными прямыми **a** и **b**.



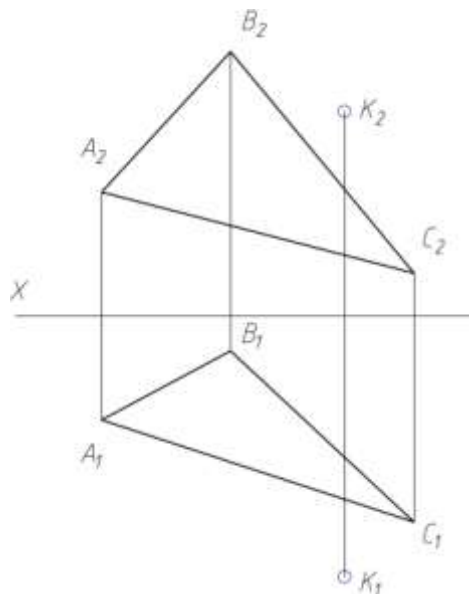
**Задача №63:** Достроить горизонтальную проекцию многоугольника ABCDE и определить истинную величину плоскости.



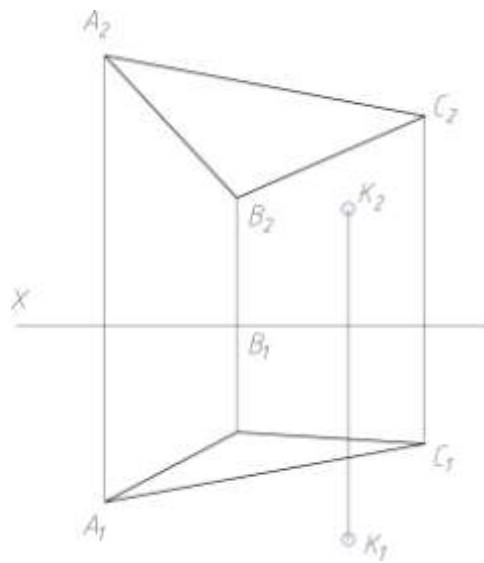
**Задача №64:** Найти расстояние между точкой K и плоскостью ABC способом замены плоскостей проекций.



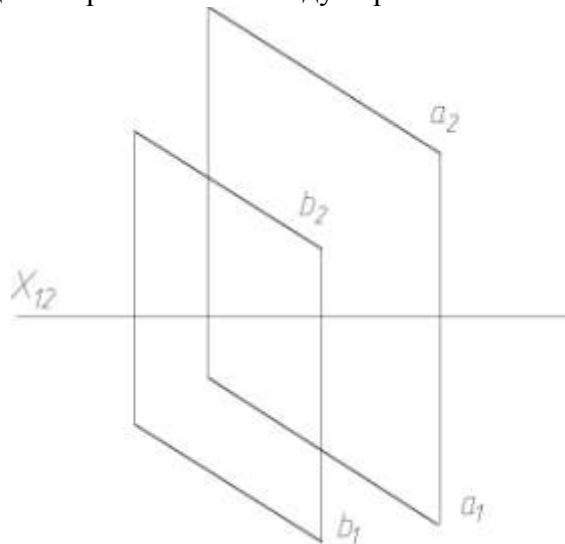
**Задача №65:** Найти расстояние между точкой K и плоскостью ABC способом замены плоскостей проекций.



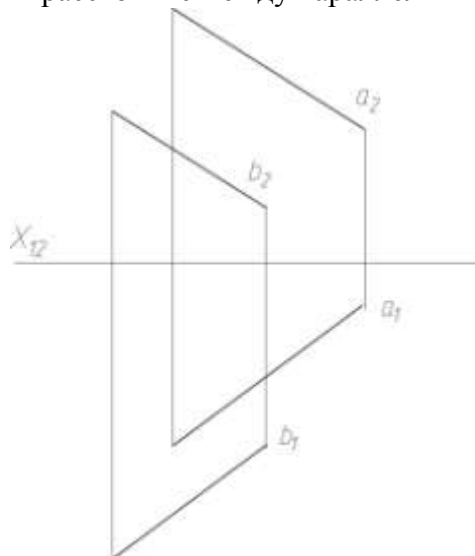
**Задача №66:** Найти расстояние между точкой K и плоскостью ABC способом замены плоскостей проекций.



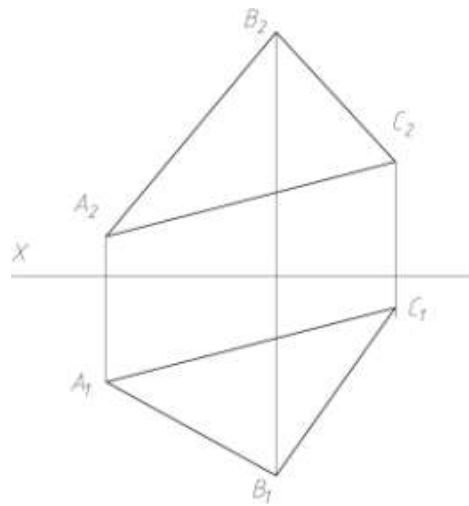
**Задача №67:** Определить расстояние между параллельными прямыми a и b.



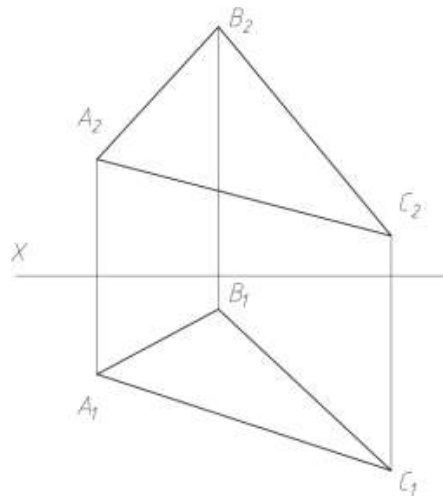
**Задача №68:** Определить расстояние между параллельными прямыми a и b.



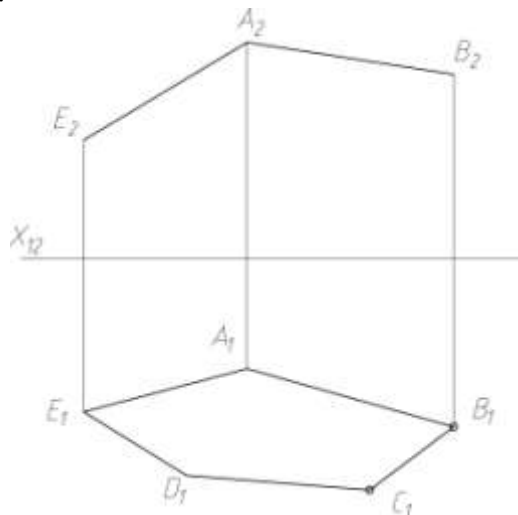
**Задача №69:** Способом замены плоскостей проекций определить истинную величину плоскости ABC.



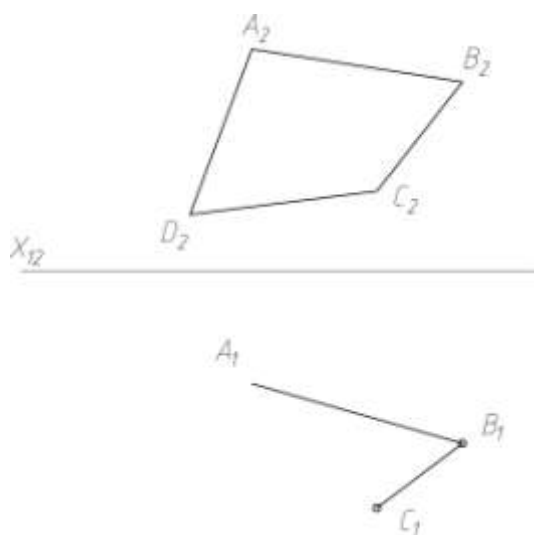
**Задача №70:** Способом замены плоскостей проекций определить истинную величину плоскости ABC.



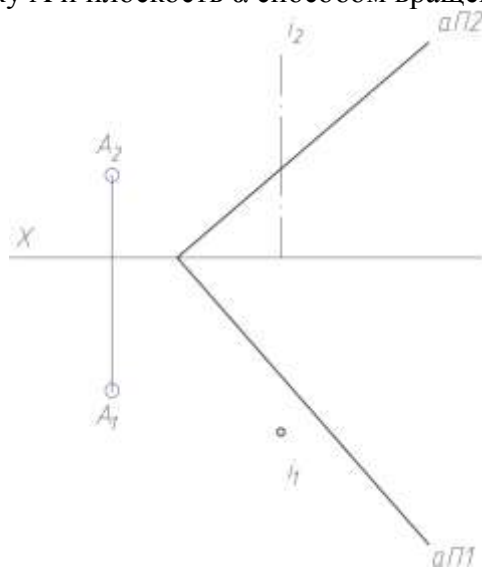
**Задача №71:** Достроить фронтальную проекцию многоугольника ABCDE и определить истинную величину плоскости.



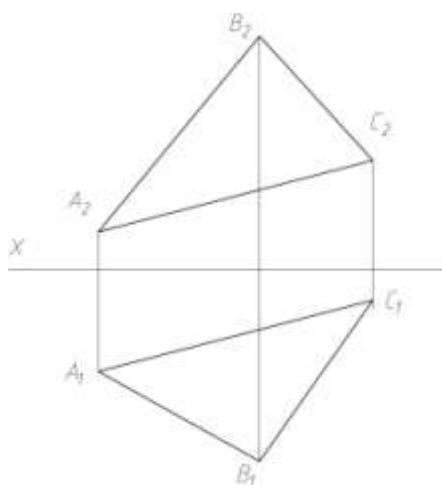
**Задача №72:** Достроить горизонтальную проекцию многоугольника ABCD и определить истинную величину плоскости.



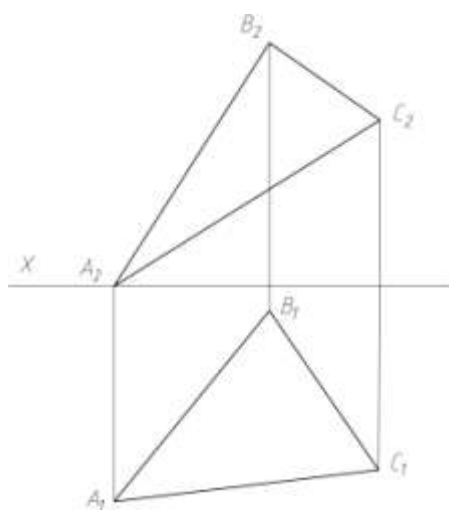
**Задача №73:** Совместить точку A и плоскость  $\alpha$  способом вращения.



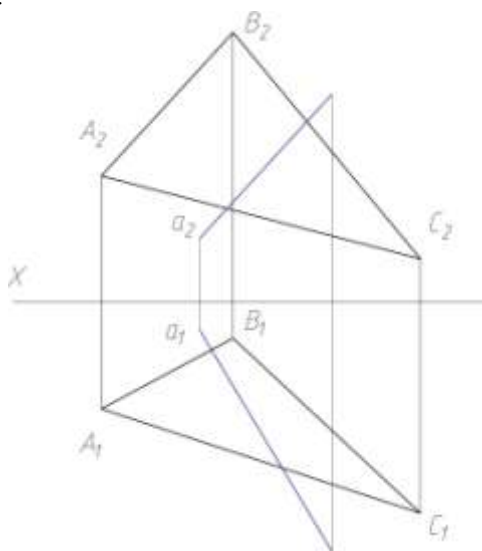
**Задача №74:** Найти натуральную величину плоскости ABC с помощью способа плоскопараллельного перемещения.



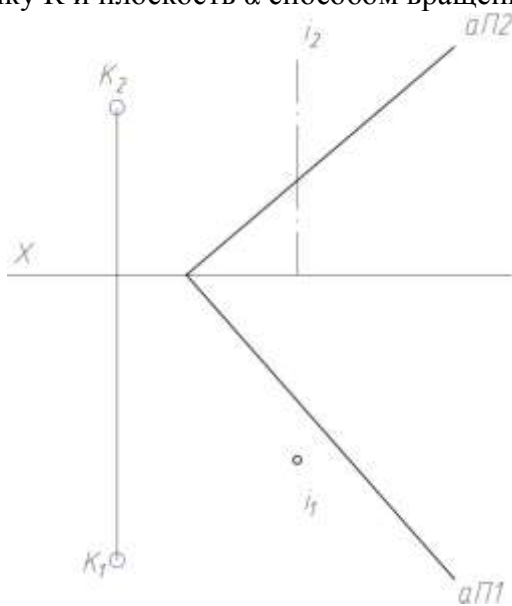
**Задача №75:** Найти натуральную величину плоскости ABC с помощью способа вращения вокруг линии уровня.



**Задача №76:** Определить точку пересечения плоскости  $ABC$  и прямой  $a$  с помощью способа косоугольного проецирования.

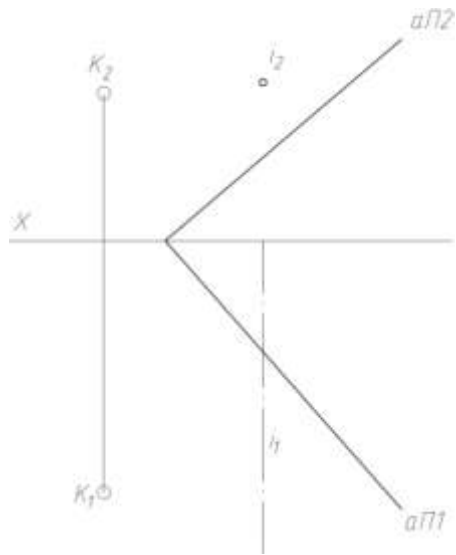


**Задача №77:** Совместить точку  $K$  и плоскость  $\alpha$  способом вращения.

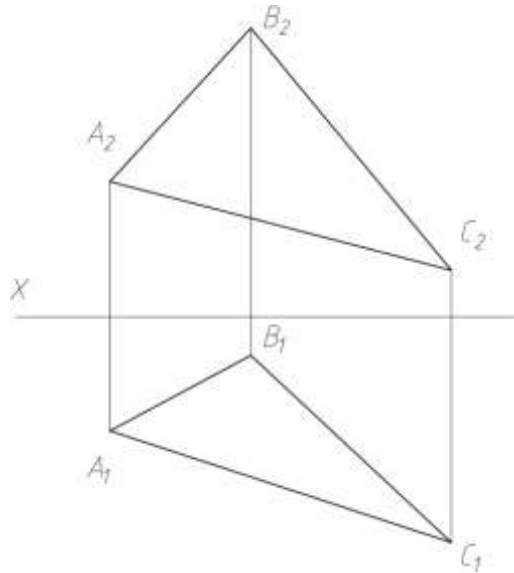


**Задача №78:** Совместить точку  $K$  и плоскость  $\alpha$  способом вращения.

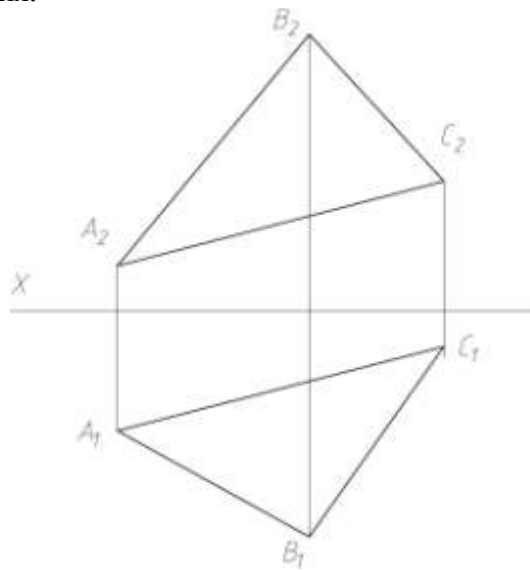




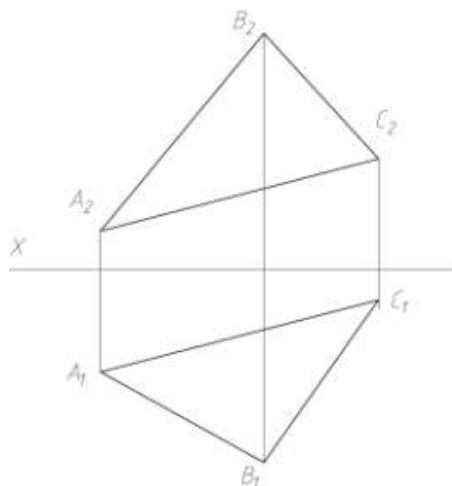
**Задача №79:** Найти натуральную величину плоскости ABC с помощью способа плоскопараллельного перемещения.



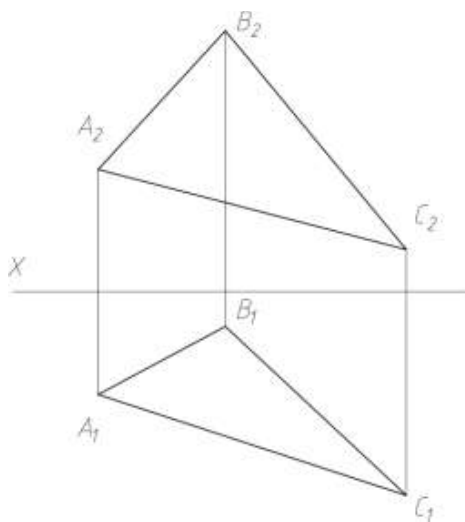
**Задача №80:** Найти натуральную величину плоскости ABC с помощью способа плоскопараллельного перемещения.



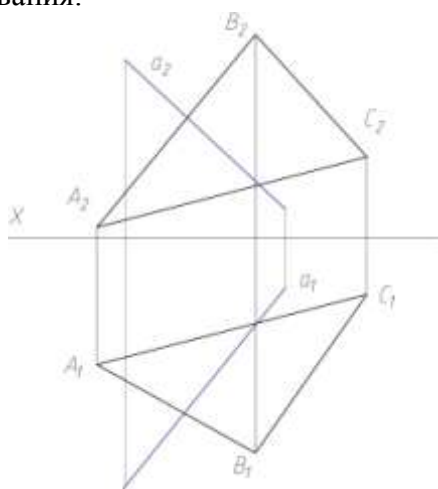
**Задача №81:** Найти натуральную величину плоскости ABC с помощью способа вращения вокруг линии уровня.



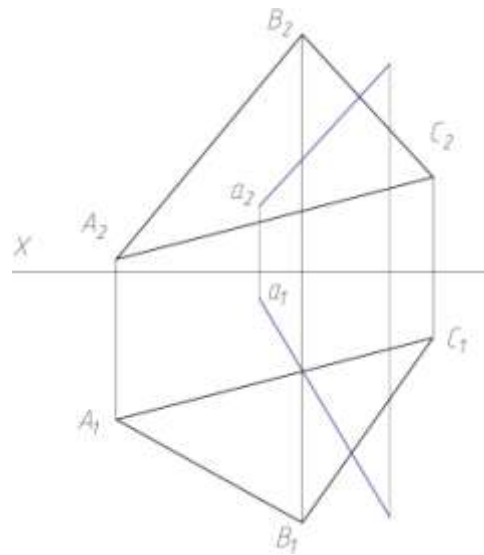
**Задача №82:** Найти натуральную величину плоскости ABC с помощью способа вращения вокруг линии уровня.



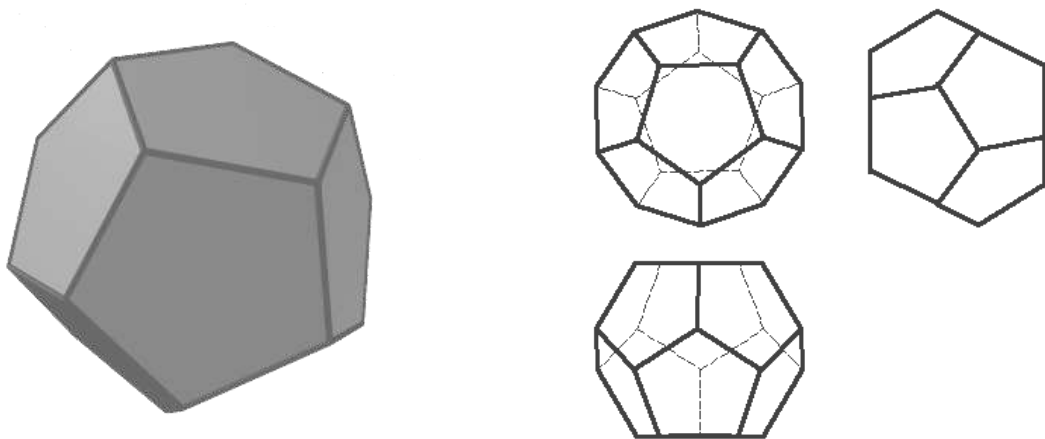
**Задача №83:** Определить точку пересечения плоскости ABC и прямой  $a$  с помощью способа косоугольного проецирования.



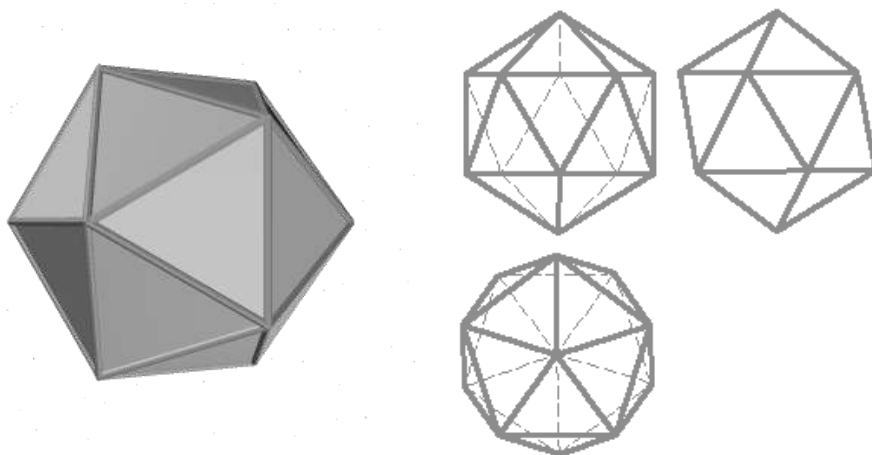
**Задача №84:** Определить точку пересечения плоскости ABC и прямой  $a$  с помощью способа косоугольного проецирования.



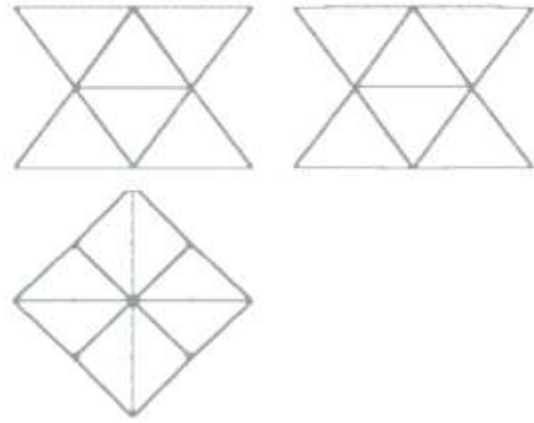
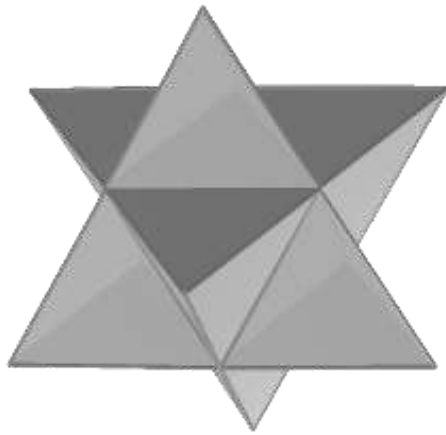
**Задача №85:** Построить проекции додекаэдра.



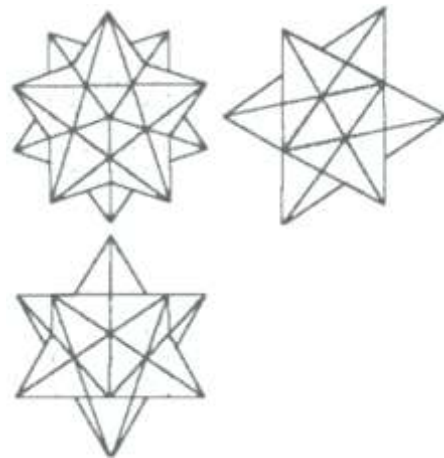
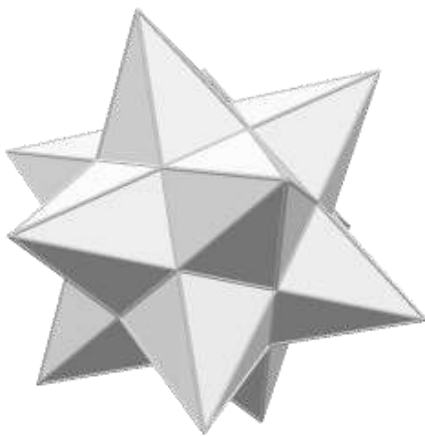
**Задача №86:** Построить проекции икосаэдра.



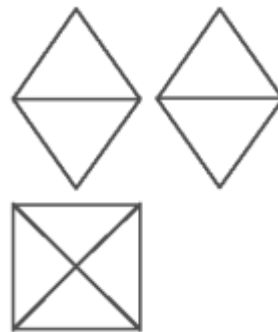
**Задача №87:** Построить проекции звездчатого октаэдра.



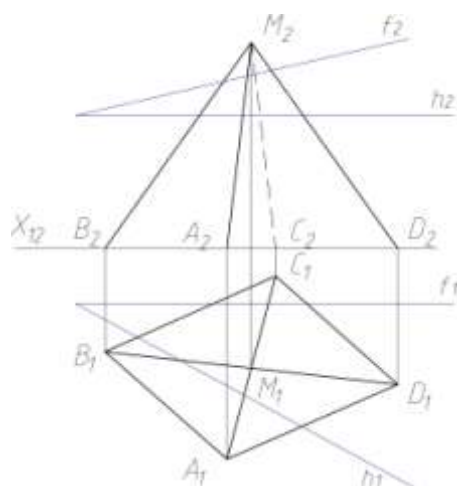
**Задача №88:** Построить проекции малого звездчатого додекаэдра.



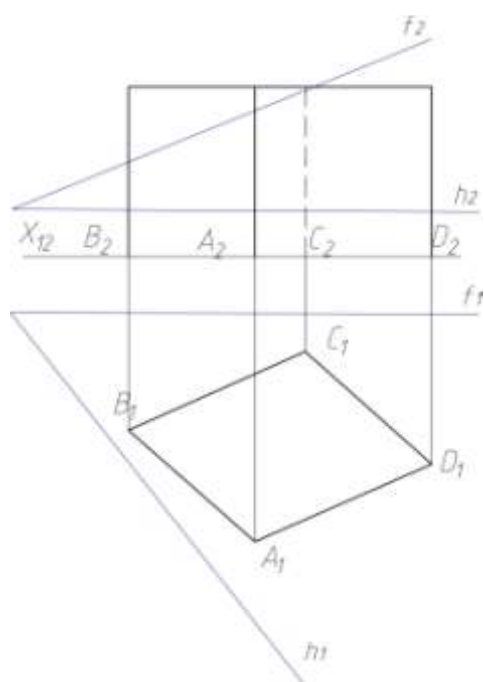
**Задача №89:** Построить проекции октаэдра.



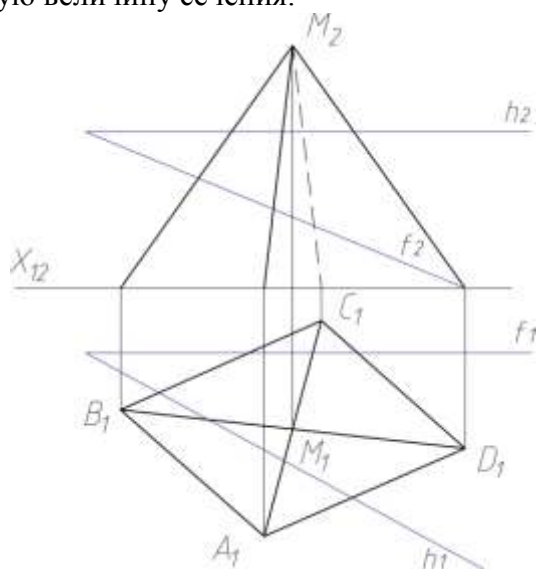
**Задача №90:** Построить сечение пирамиды плоскостью, заданной фронталью и горизонталью. Найти натуральную величину сечения.



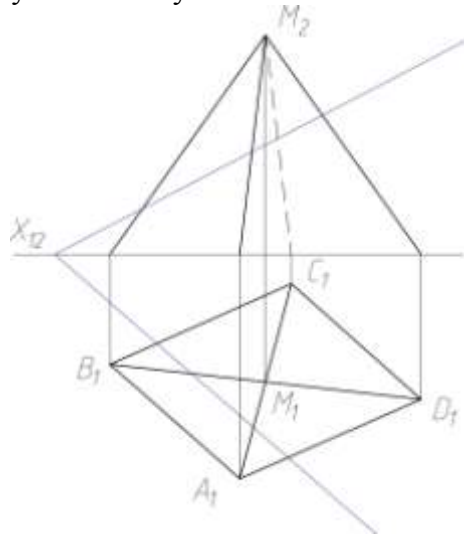
**Задача №91:** Построить сечение призмы, плоскостью общего положения, заданной фронталью и горизонталью.



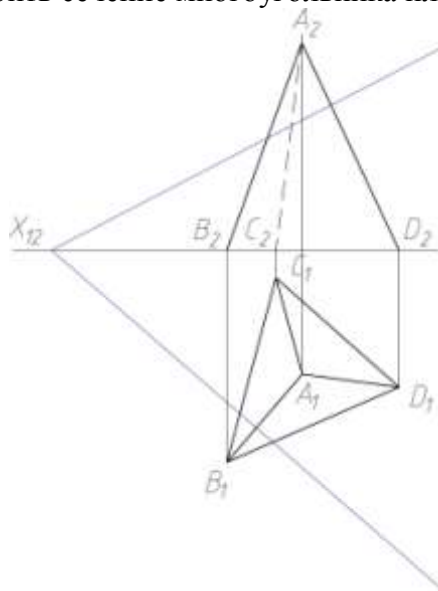
**Задача №92:** Построить сечение пирамиды плоскостью, заданной двумя пересекающимися прямыми. Найти натуральную величину сечения.



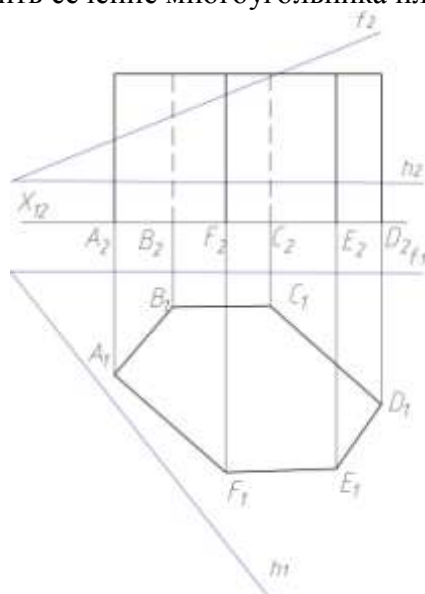
**Задача №93:** Построить сечение пирамиды плоскостью, заданной двумя пересекающимися прямыми. Найти натуральную величину сечения.



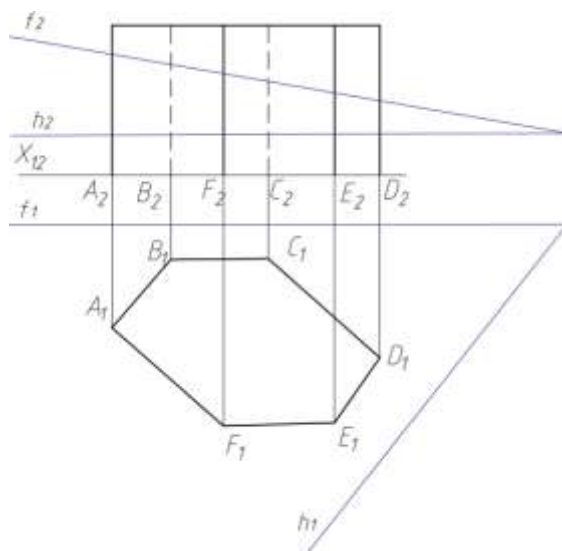
**Задача №94:** Построить сечение многоугольника плоскостью, заданной следами.



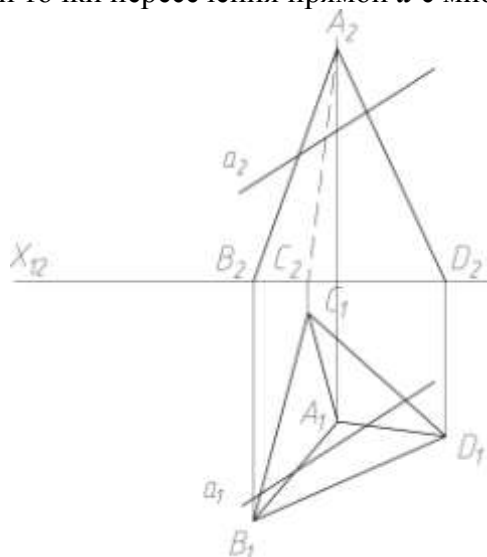
**Задача №95:** Построить сечение многоугольника плоскостью, заданной следами.



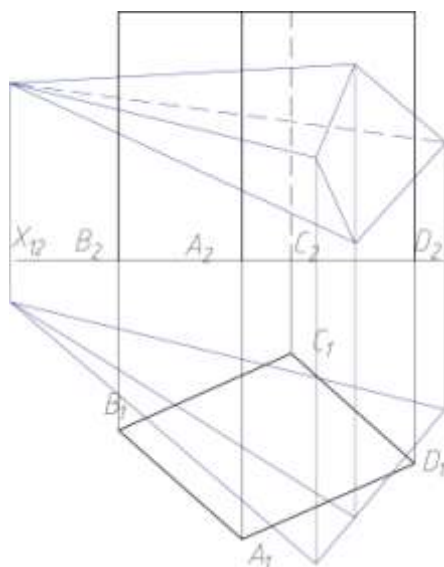
**Задача №96:** Построить сечение многоугольника плоскостью, заданной следами.



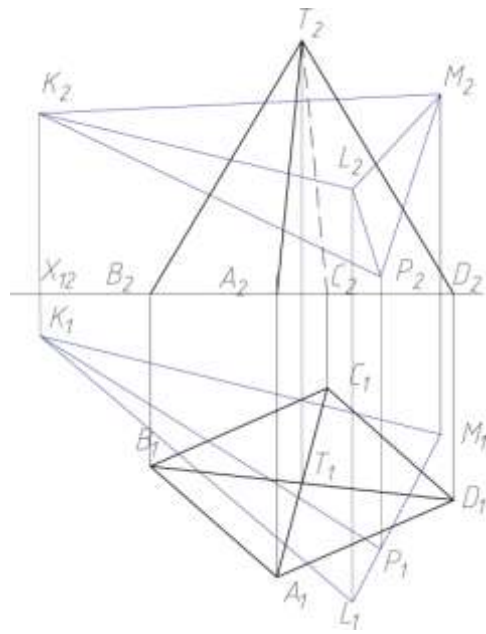
**Задача №97:** Найти точки пересечения прямой  $a$  с многоугольником.



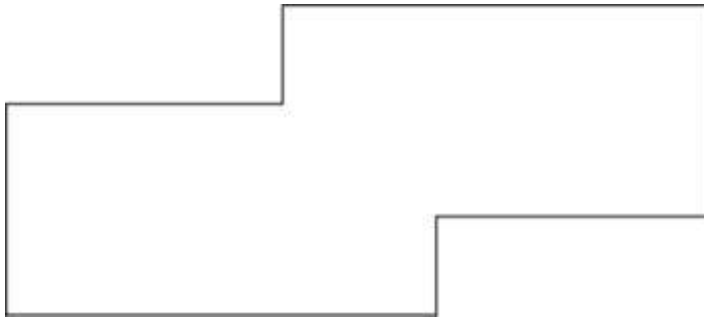
**Задача №98:** Построить точки пересечения многогранников.



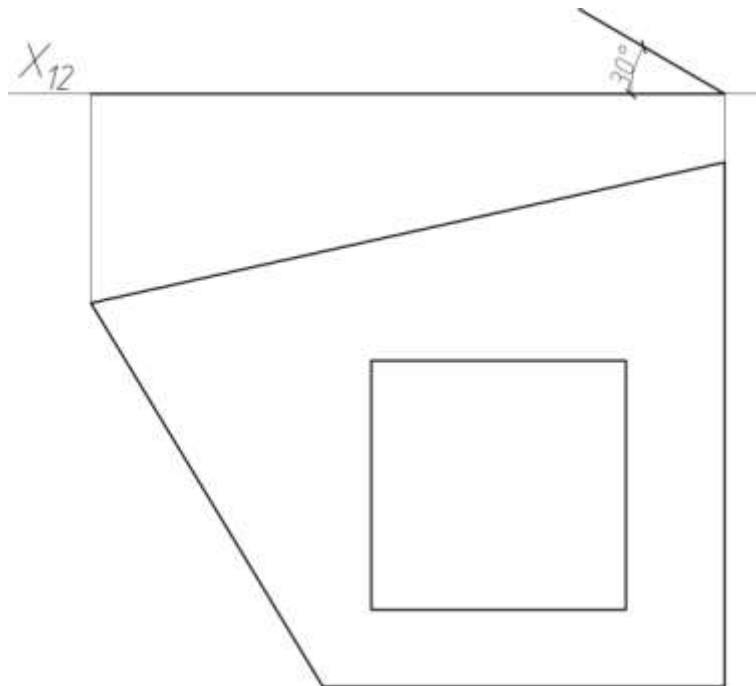
**Задача №99:** Построить точки пересечения многогранников.



**Задача №100:** Построить скаты кровли.

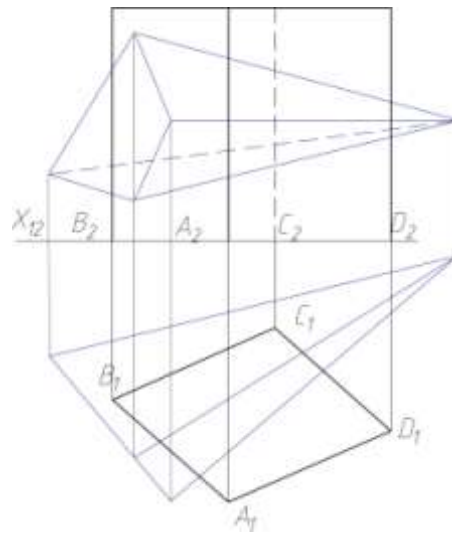


**Задача №101:** Построить скаты кровли в горизонтальной и фронтальной плоскостях.

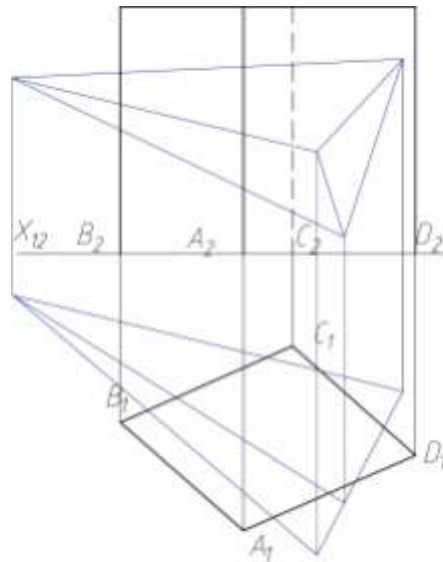


**Задача №102:** Построить точки пересечения многогранников.

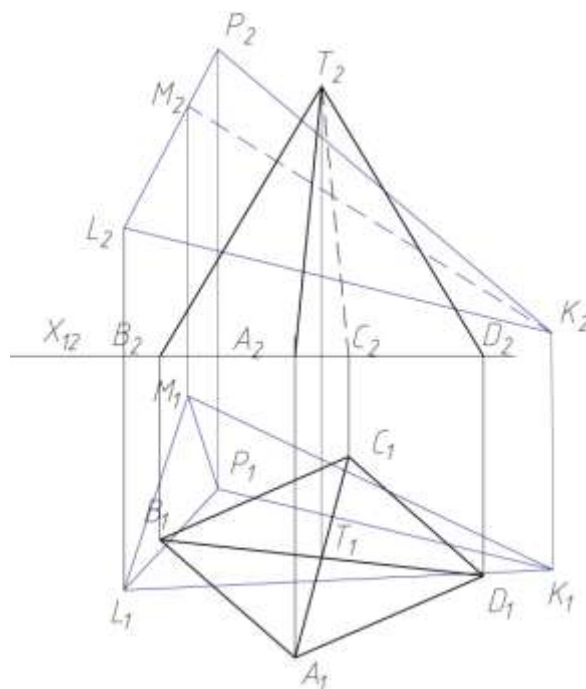




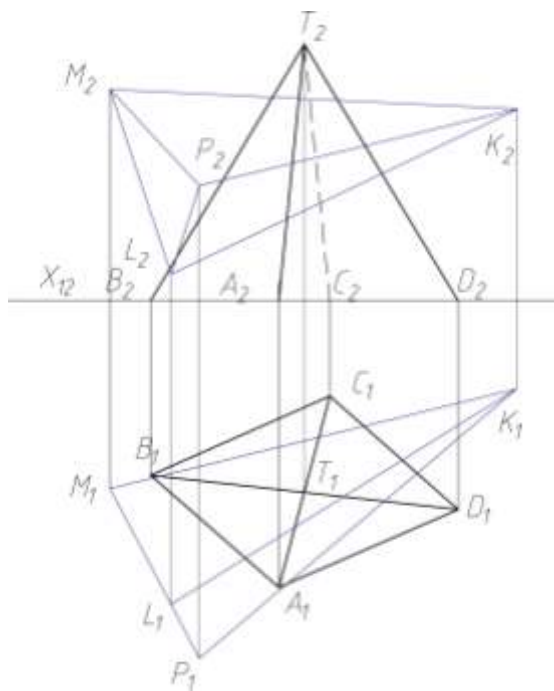
**Задача №103:** Построить точки пересечения многогранников.



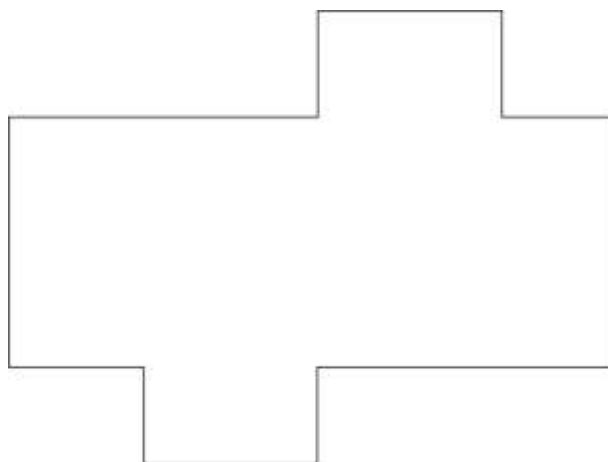
**Задача №104:** Построить точки пересечения многогранников.



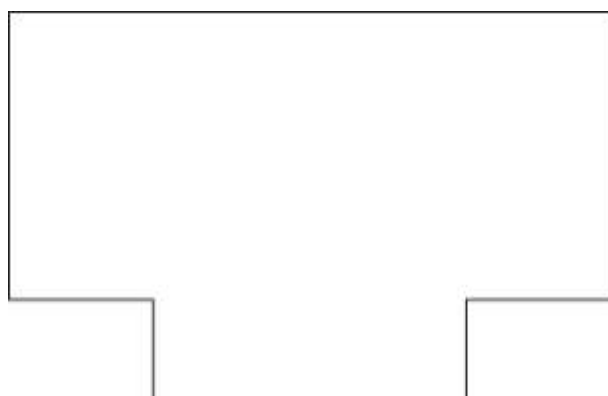
**Задача №105:** Построить точки пересечения многогранников.



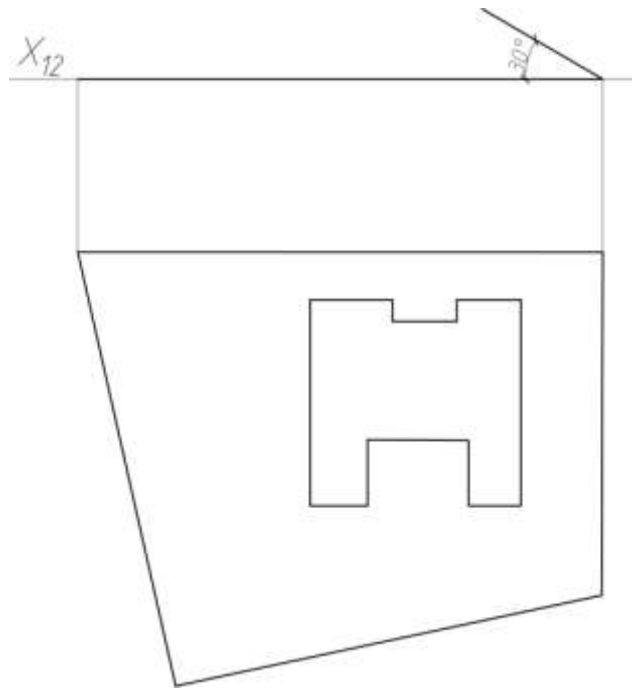
**Задача №106:** Построить скаты кровли.



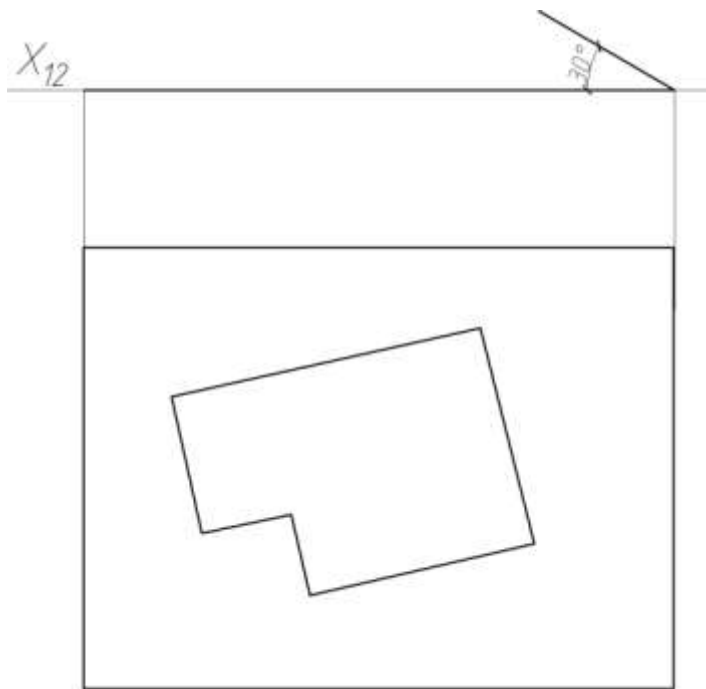
**Задача №107:** Построить скаты кровли.



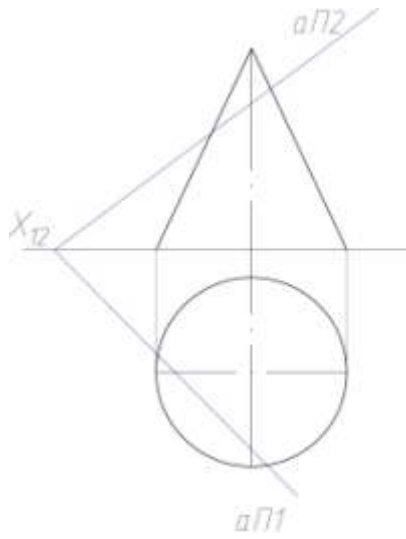
**Задача №108:** Построить скаты кровли.



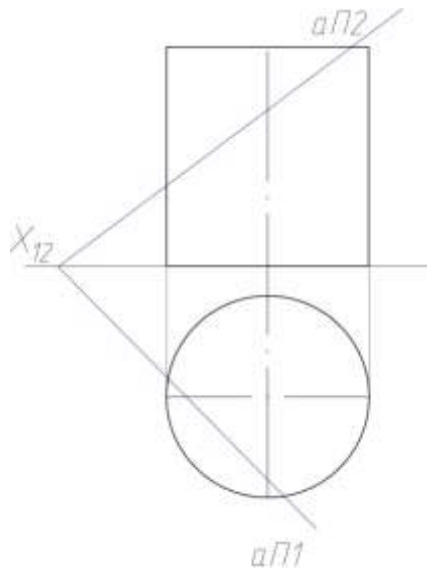
**Задача №109:** Построить скаты кровли.



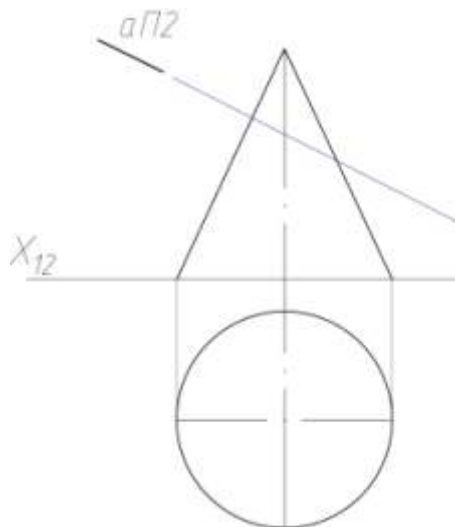
**Задача №110:** Построить сечение конуса плоскостью  $\alpha$ .



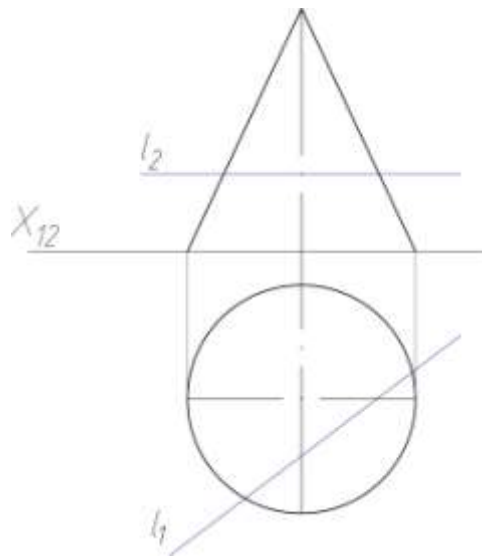
**Задача №111:** Построить сечение цилиндра плоскостью  $\alpha$ .



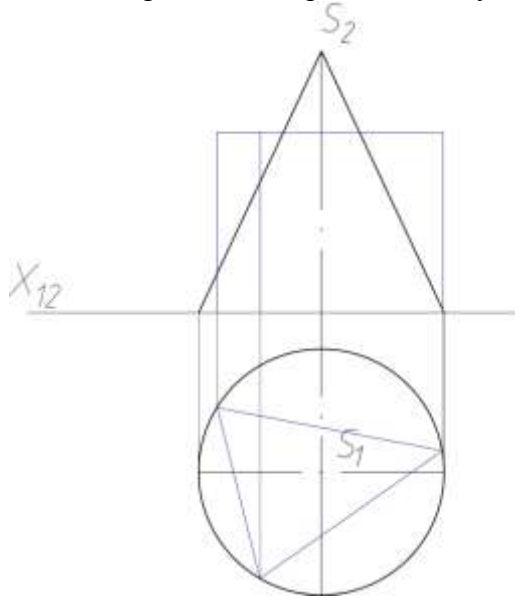
**Задача №112:** Построить линию пересечения плоскости  $\alpha$  с конусом.



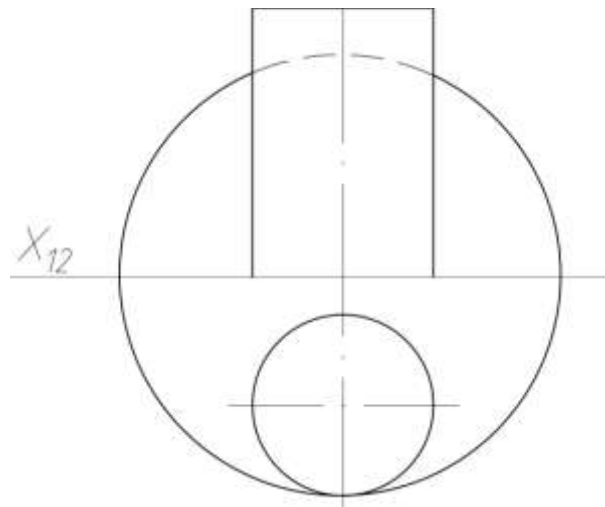
**Задача №113:** Построить точки пересечения прямой  $l$  с конусом.



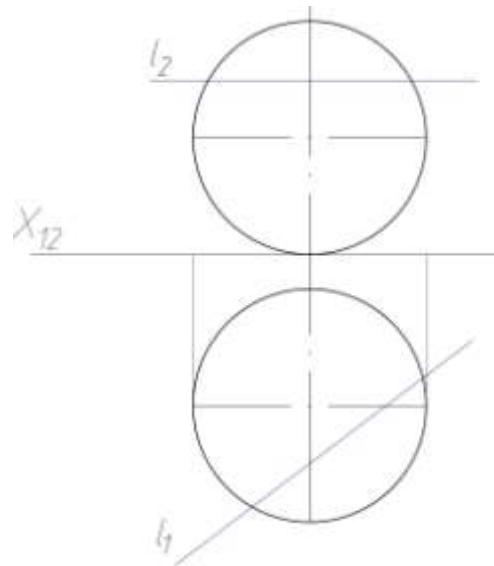
**Задача №114:** Построить линии пересечения призмы и конуса.



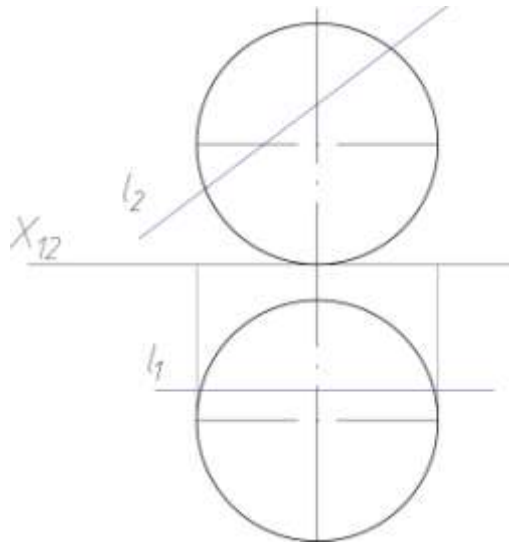
**Задача №115:** Построить линии пересечения сферы и цилиндра.



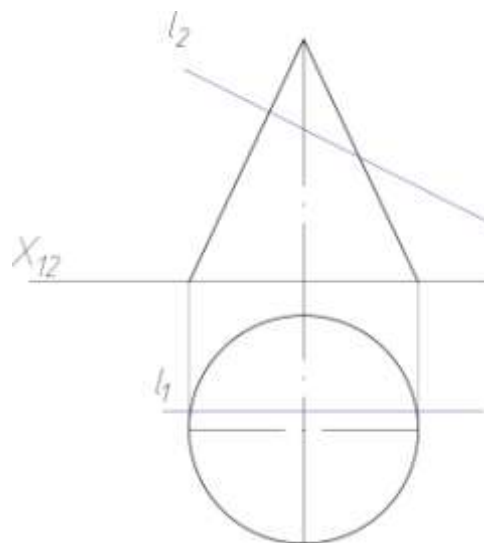
**Задача №116:** Построить точки пересечения прямой l и сферы.



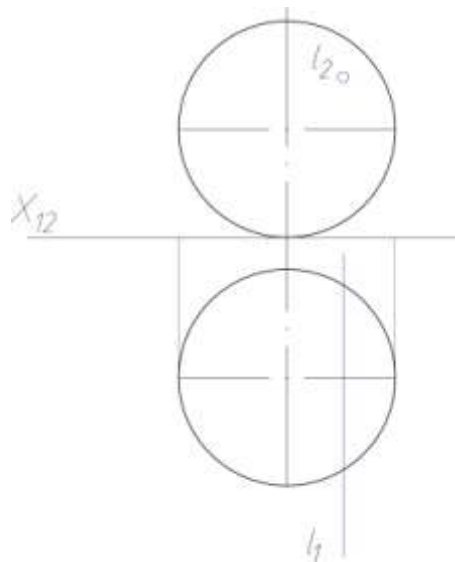
**Задача №117:** Построить точки пересечения прямой  $l$  и сферы.



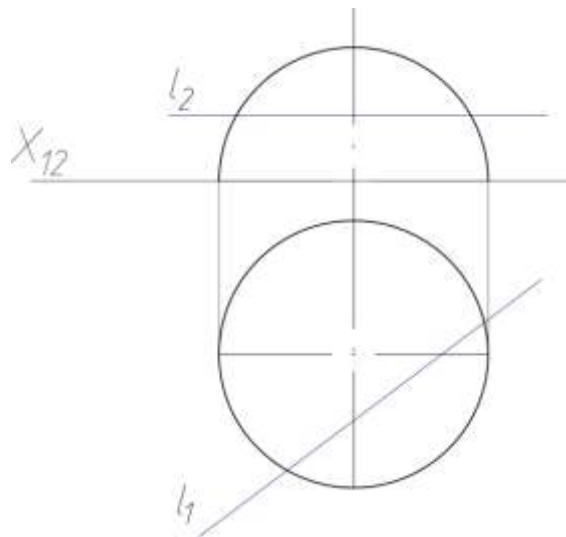
**Задача №118:** Построить точки пересечения прямой  $l$  и конуса.



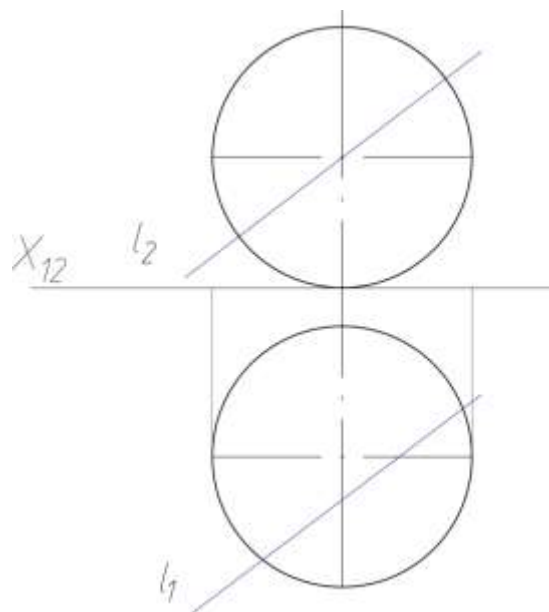
**Задача №119:** Построить точки пересечения прямой  $l$  и сферы.



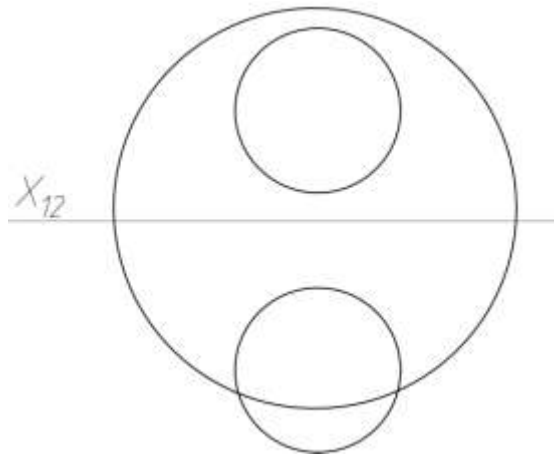
**Задача №120:** Построить точки пересечения прямой  $l$  и полусферы.



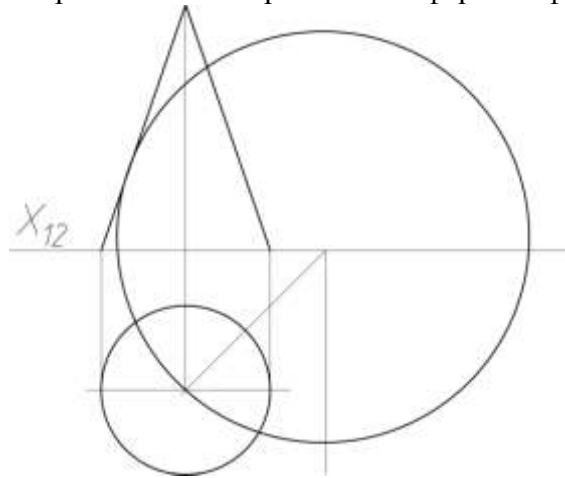
**Задача №121:** Построить точки пересечения прямой  $l$  и сферы.



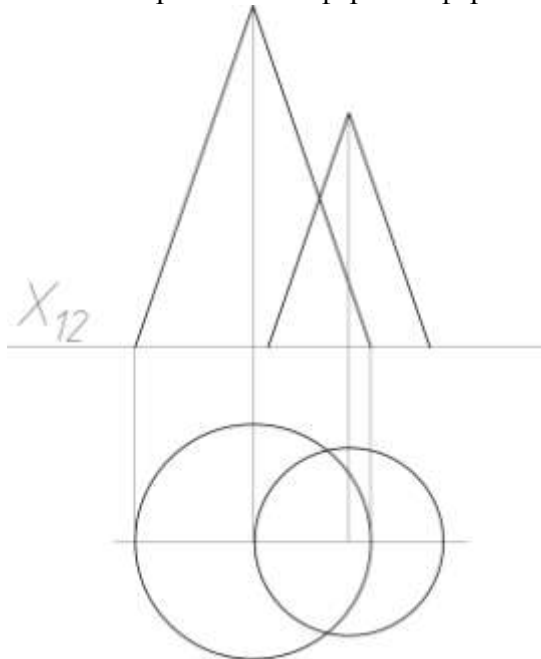
**Задача №122:** Построить линии пересечения сферы и сферы.



**Задача №123:** Построить линии пересечения сферы и сферы.

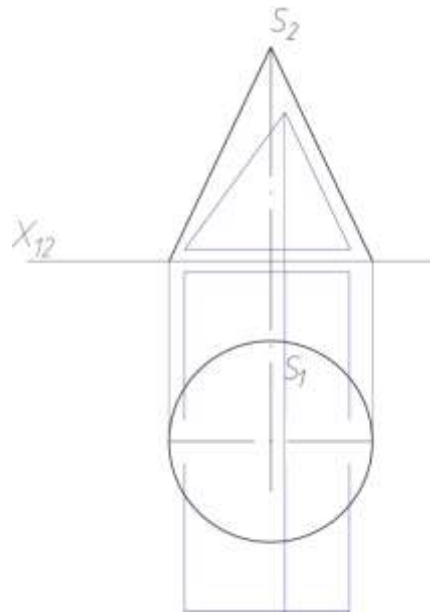


**Задача №124:** Построить линии пересечения сферы и сферы.

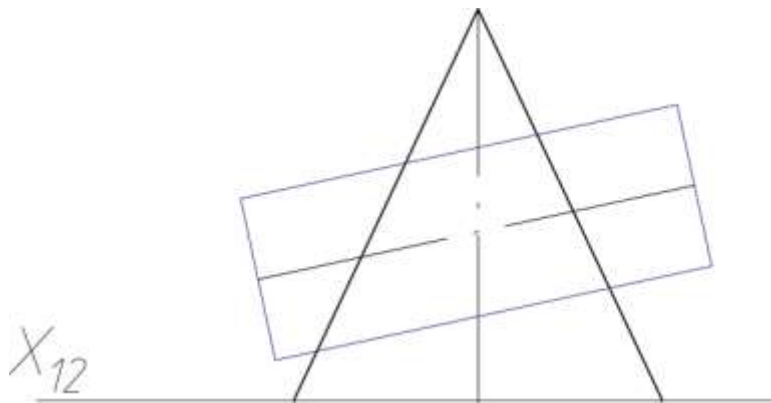


**Задача №125:** Построить линии пересечения призмы и конуса.

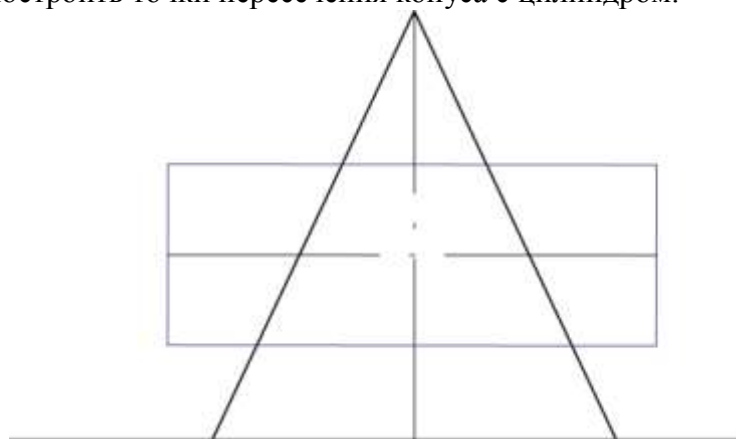




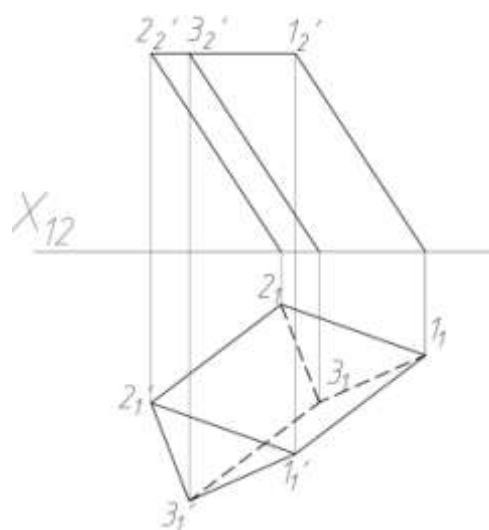
**Задача №126:** Построить точки пересечения конуса с цилиндром.



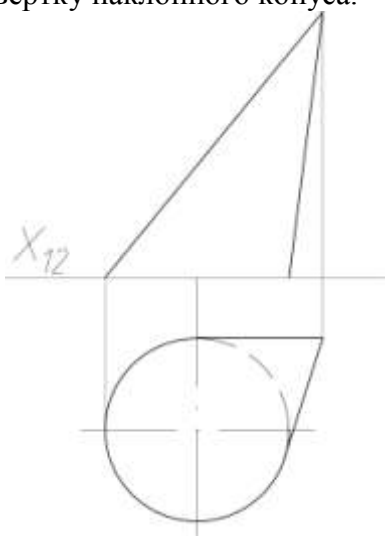
**Задача №127:** Построить точки пересечения конуса с цилиндром.



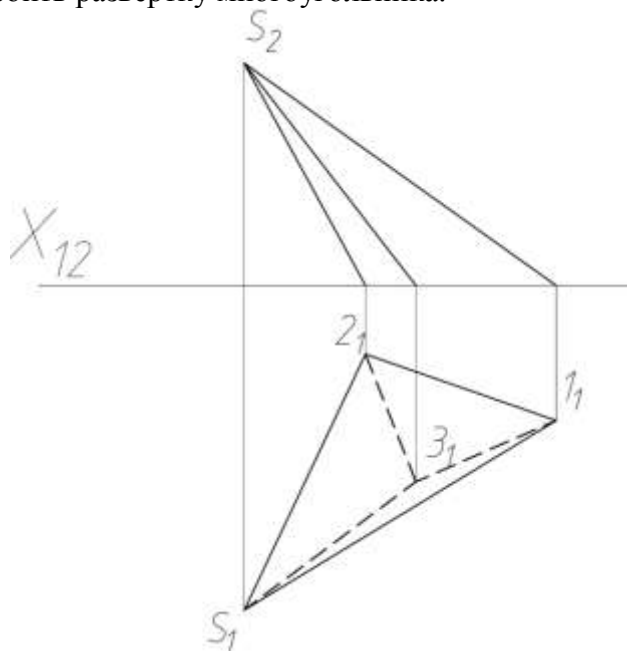
**Задача №128:** Построить развертку наклонной призмы.



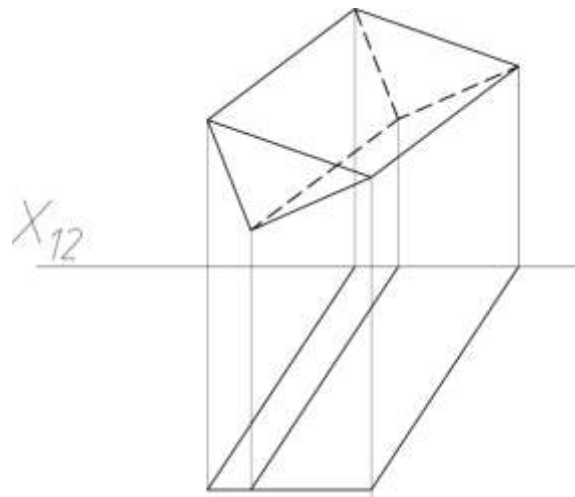
**Задача №129:** Построить развертку наклонного конуса.



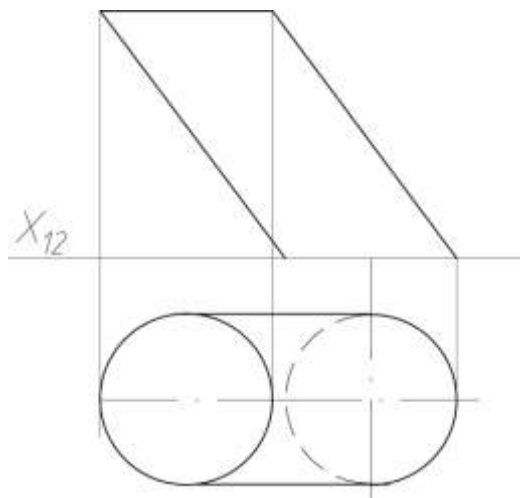
**Задача №130:** Построить развертку многоугольника.



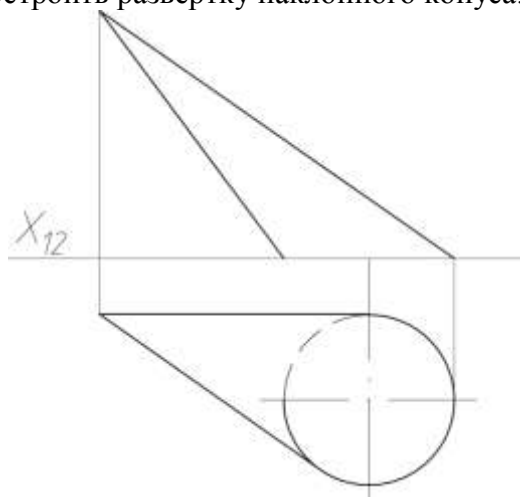
**Задача №131:** Построить развертку многоугольника.



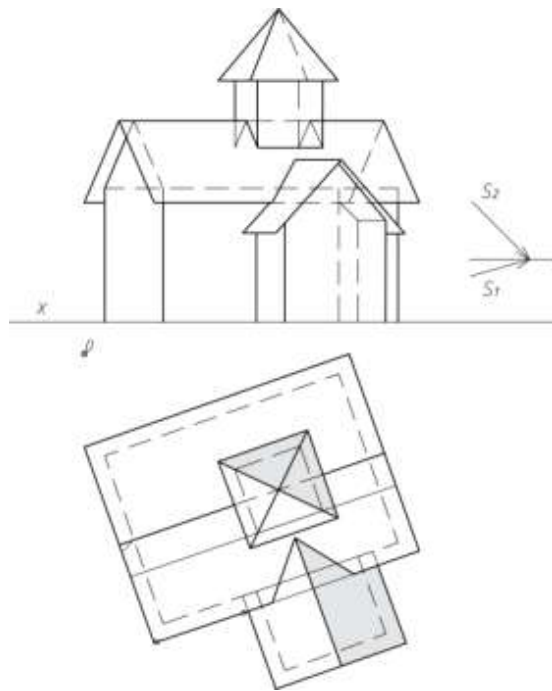
**Задача №132:** Построить развертку цилиндра.



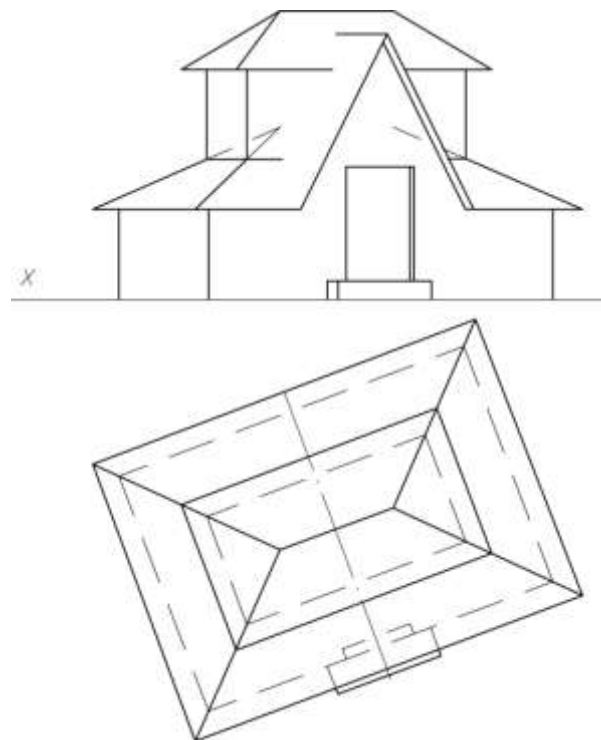
**Задача №133:** Построить развертку наклонного конуса.



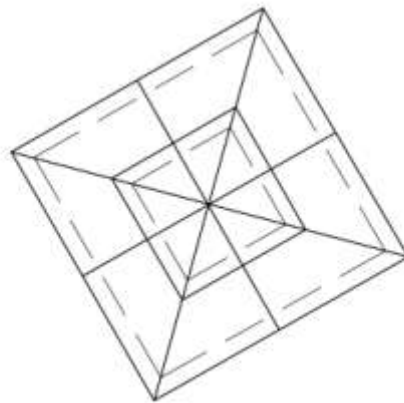
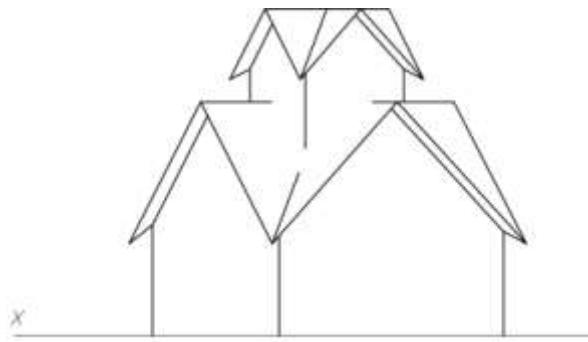
**Задача №134:** Построить прямоугольную диметрию, с учетом заданных направлений распространения света.



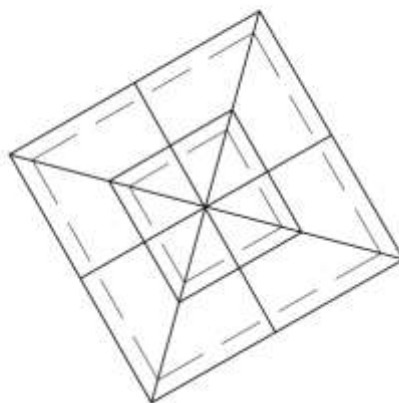
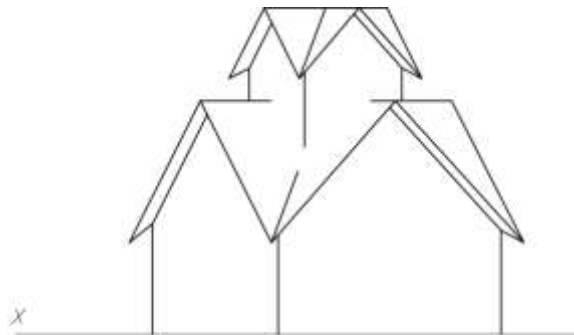
**Задача №135:** Построить прямоугольную диметрию, с учетом заданных направлений распространения света.



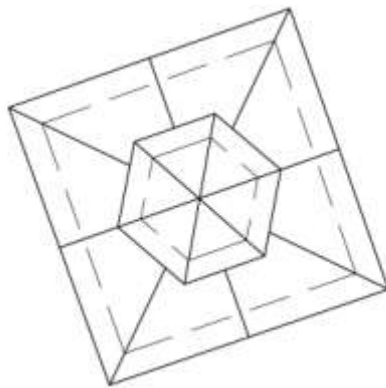
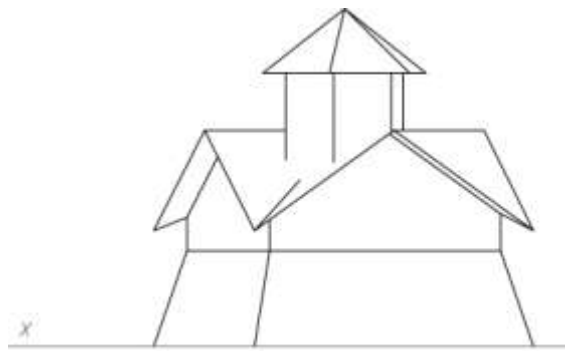
**Задача №136:** Построить прямоугольную диметрию, с учетом заданных направлений распространения света.



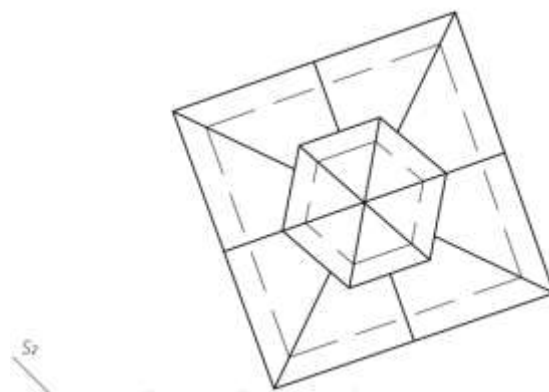
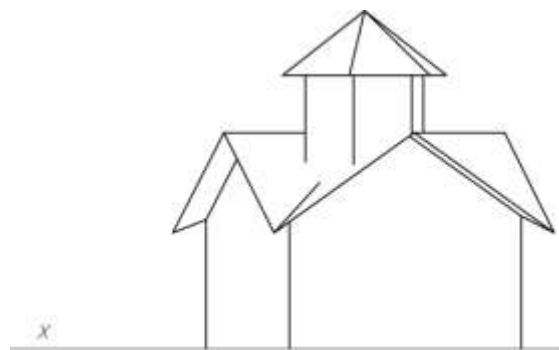
**Задача №137:** Построить прямоугольную диметрию, с учетом заданных направлений распространения света.



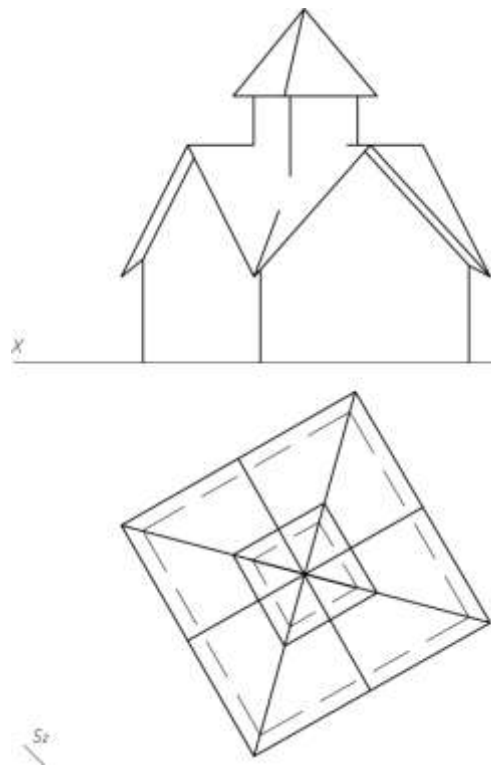
**Задача №138:** Построить прямоугольную диметрию, с учетом заданных направлений распространения света.



**Задача №139:** Построить прямоугольную диметрию, с учетом заданных направлений распространения света.

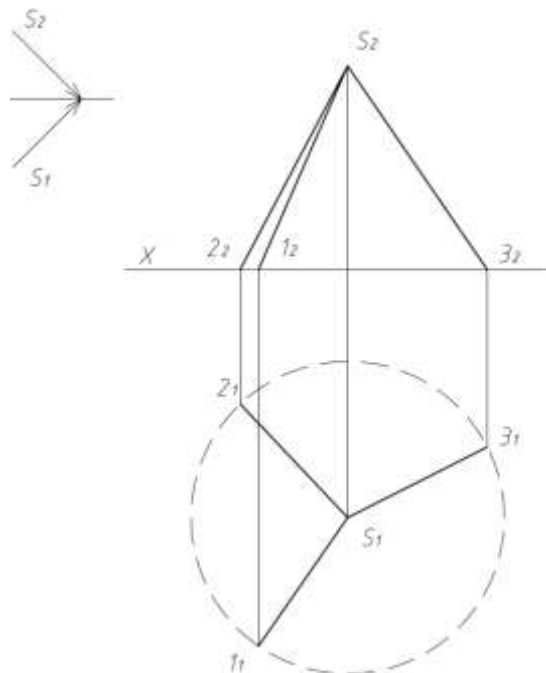


**Задача №140:** Построить прямоугольную диметрию, с учетом заданных направлений распространения света.

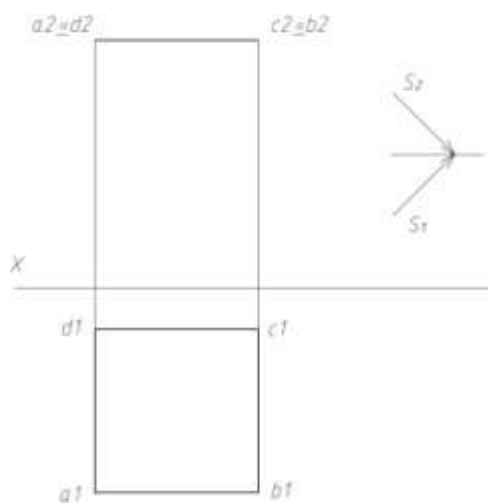


2 семестр.

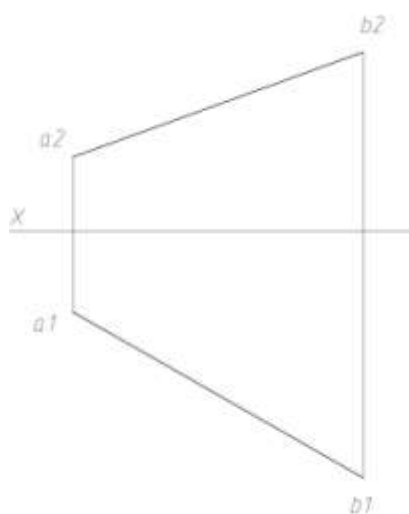
Задача №1: Построить падающие тени от прямых.



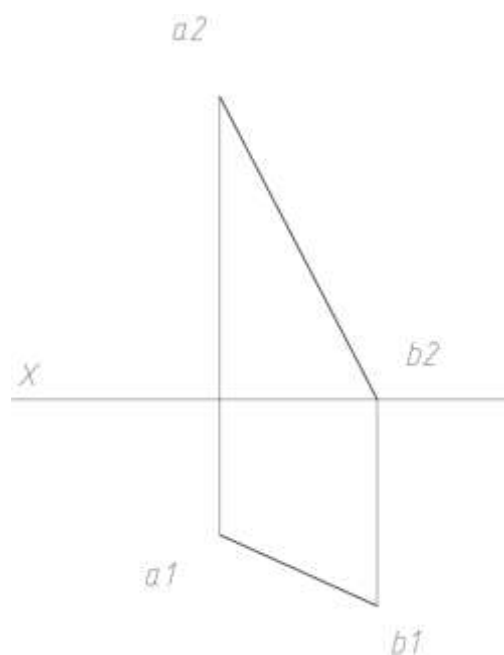
Задача №2: Построить падающие тени от плоскости.



**Задача №3:** Построить падающие тени от прямых.



**Задача №4:** Построить падающие тени от прямых .



**Задача №5:** Построить падающие тени от прямых.



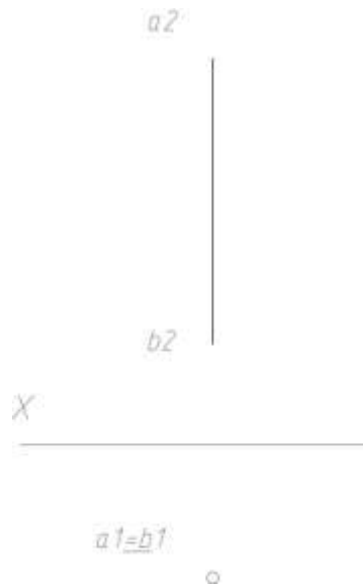


Рисунок 9.

Задача №6: Построить падающие тени от плоскости.

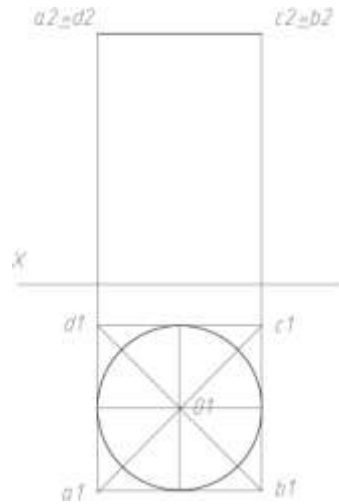


Рисунок 10.

Задача №7: Построить падающие тени от плоскости.

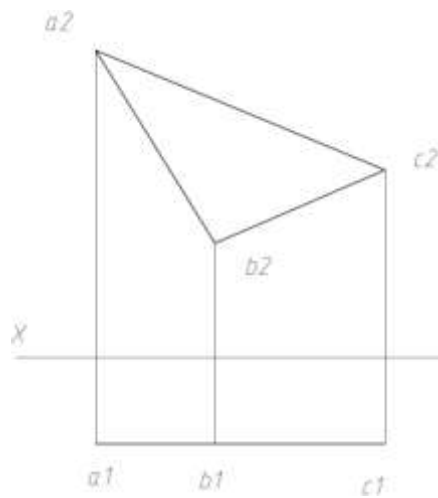
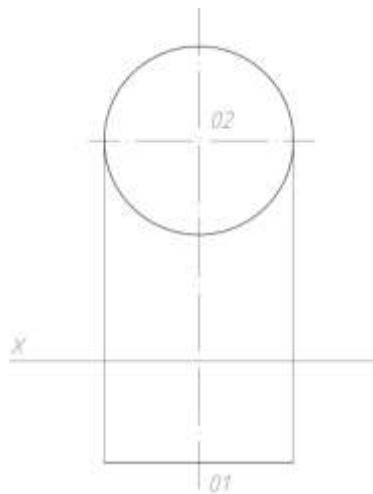
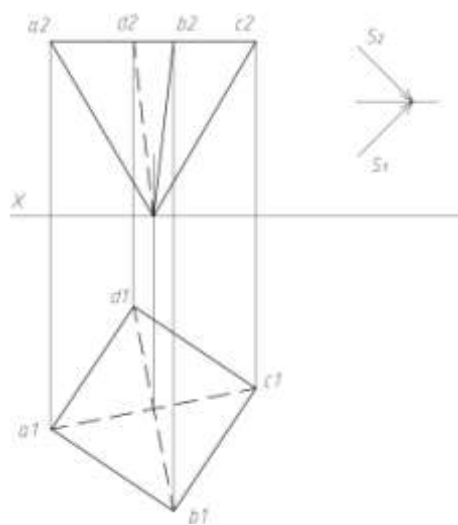


Рисунок 11.

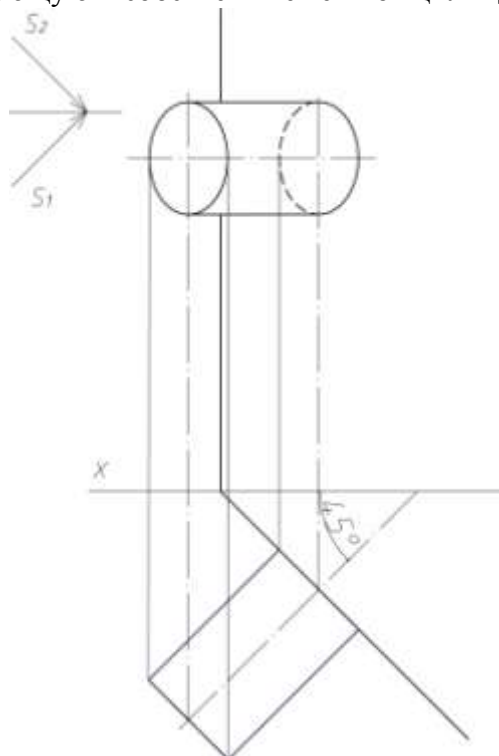
Задача №8: Построить падающие тени от плоскости.



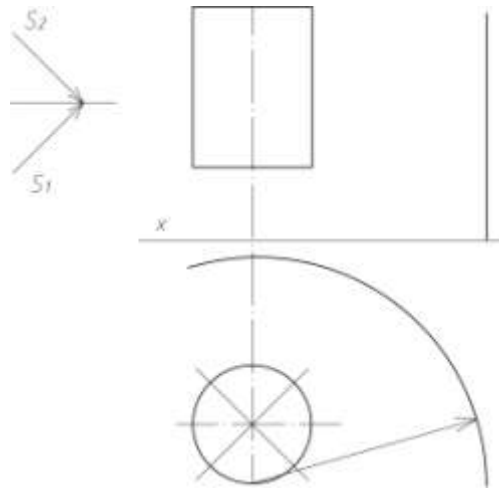
**Задача №9:** Построить падающие тени от плоскости.



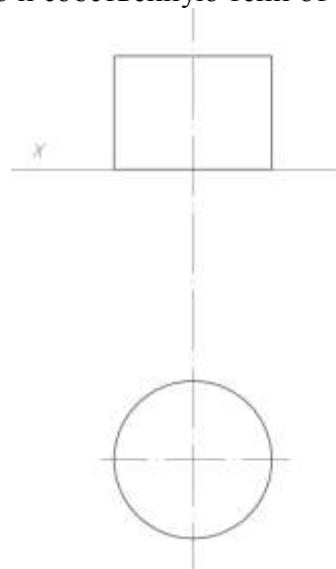
**Задача №10:** Построить падающую и собственные тени от цилиндра.



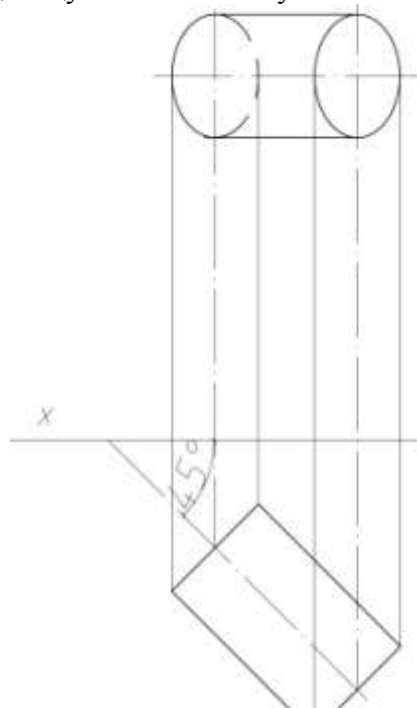
**Задача №11:** Построить падающую и собственные тени от цилиндра.



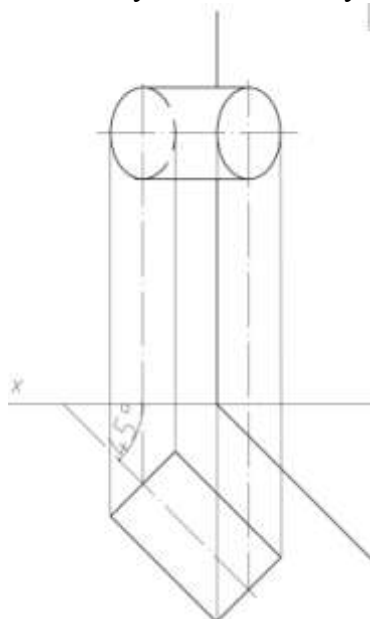
**Задача №12:** Построить падающую и собственную тени от цилиндра.



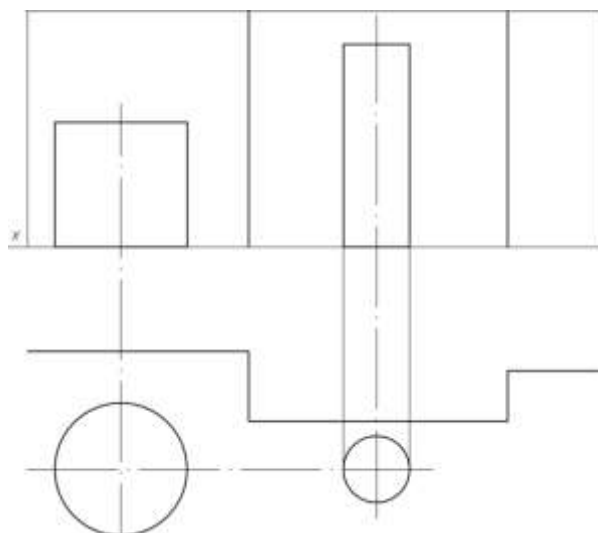
**Задача №13:** Построить падающую и собственную тени от цилиндра.



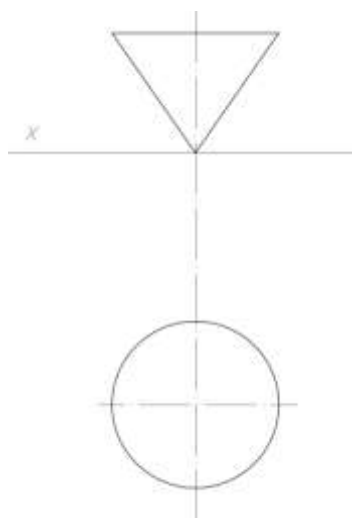
**Задача №14:** Построить падающую и собственную тени от цилиндра.



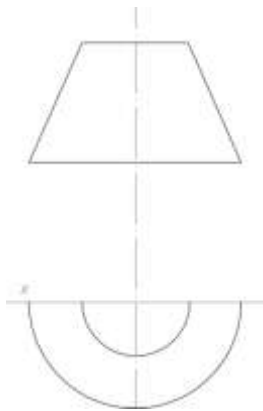
**Задача №15:** Построить падающие и собственные тени от цилиндров и плоскости стены.



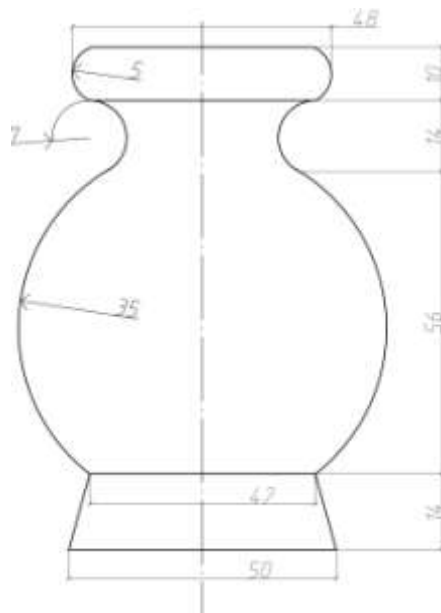
**Задача №16:** Построить падающую и собственные тени от цилиндра.



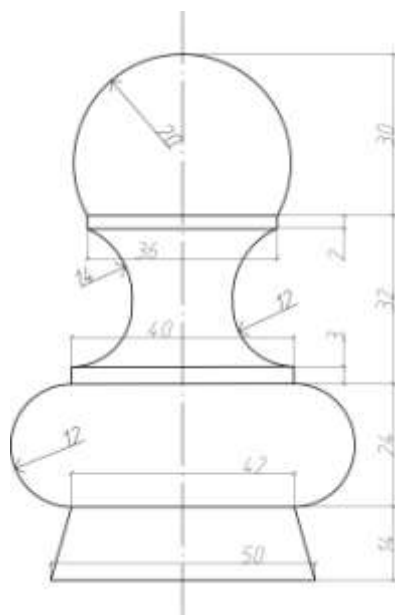
**Задача №17:** Построить падающую и собственные тени от цилиндра.



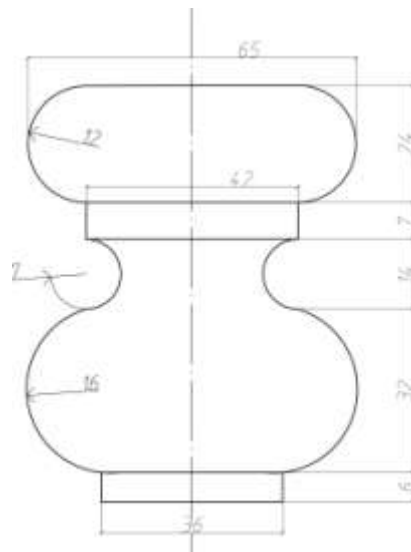
**Задача №18:** Построить линий равной освещенности (изофот) на поверхности архитектурной детали.



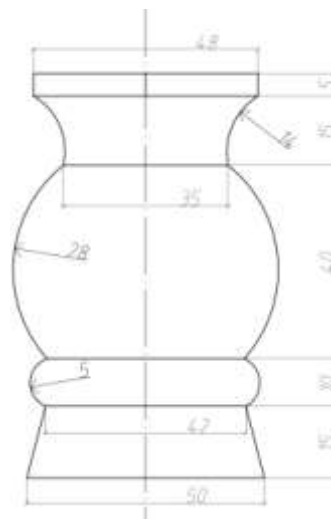
**Задача №19:** Построить линий равной освещенности (изофот) на поверхности архитектурной детали.



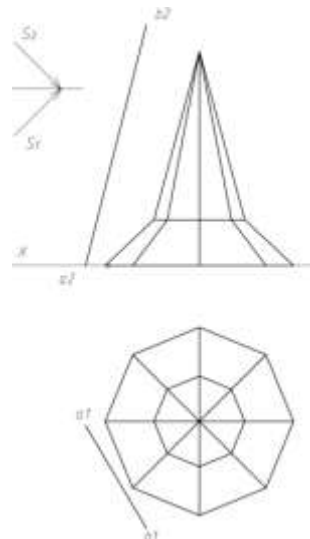
**Задача №20:** Построить линий равной освещенности (изофот) на поверхности архитектурной детали.



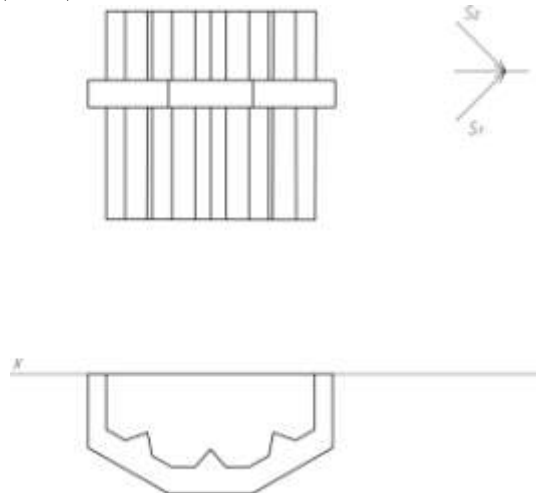
**Задача №21:** Построить линий равной освещенности (изофот) на поверхности архитектурной детали.



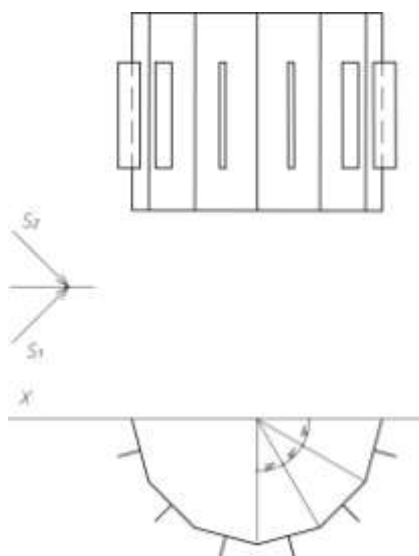
**Задача №22:** Построить собственные тени многогранника и падающие тени от прямой и многогранника.



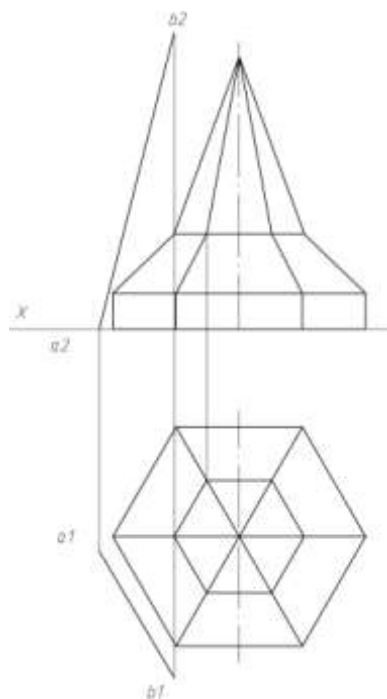
**Задача №23:** Построить падающие и собственные тени составного многогранника.



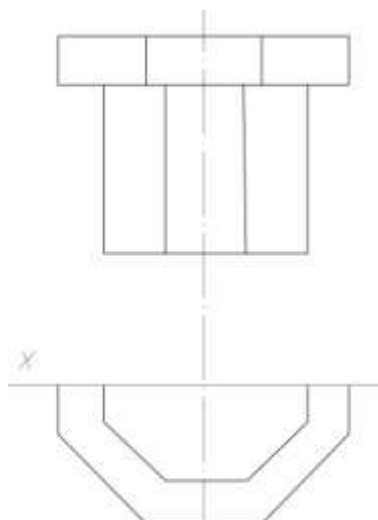
**Задача №24:** Построить падающие и собственные тени.



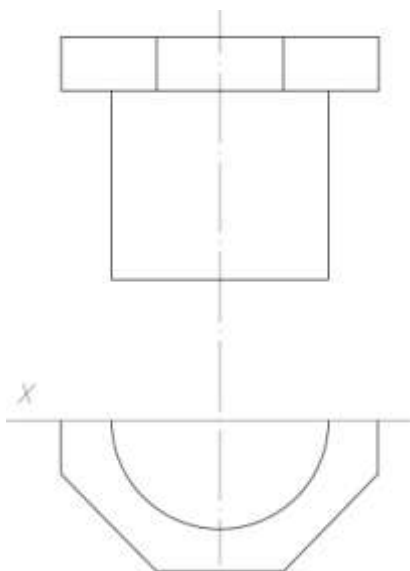
**Задача №25:** Построить падающие и собственные тени.



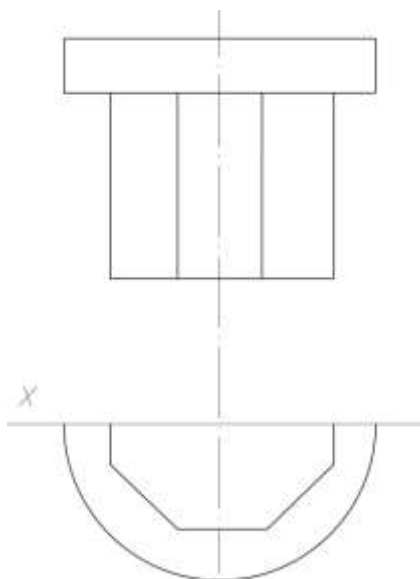
**Задача №26:** Построить падающие и собственные тени.



**Задача №27:** Построить падающие и собственные тени.

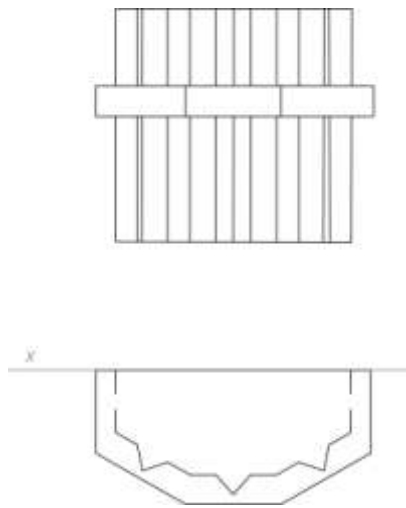


**Задача №28:** Построить падающие и собственные тени.

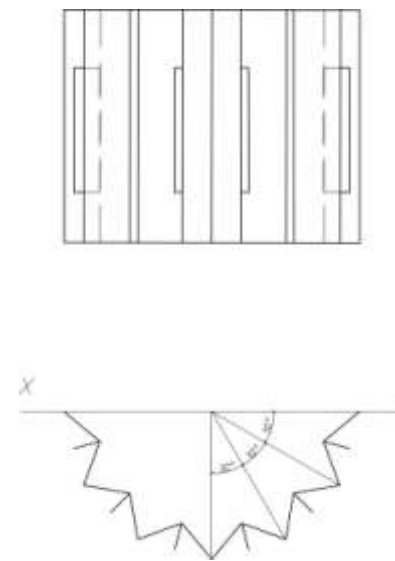


**Задача №29:** Построить падающие и собственные тени.

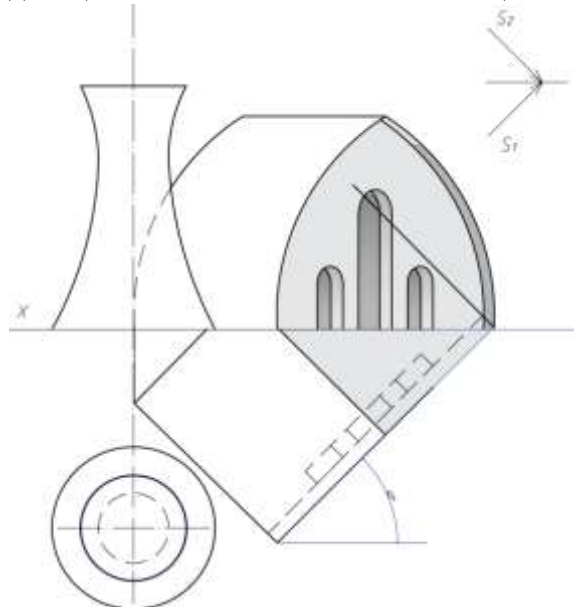




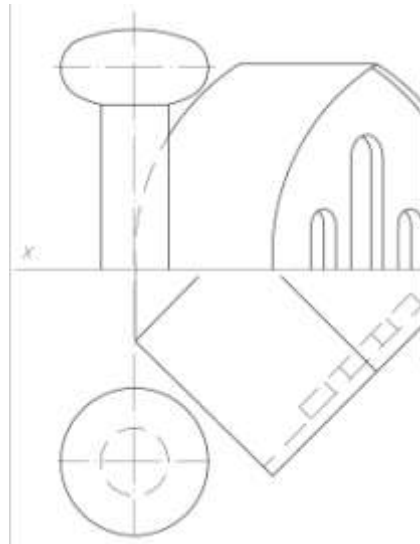
**Задача №30:** Построить падающие и собственные тени.



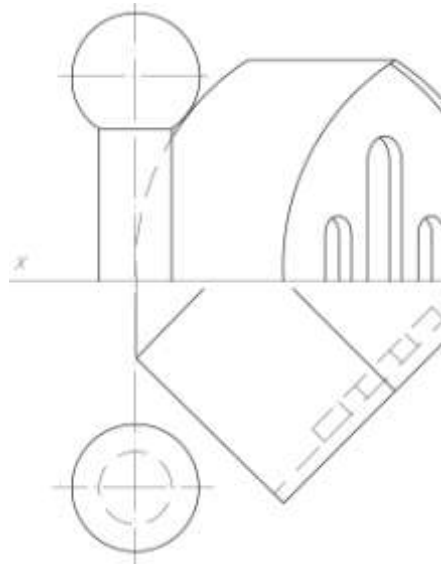
**Задача №31:** Построить падающие и собственные тени от скоции на кровлю.



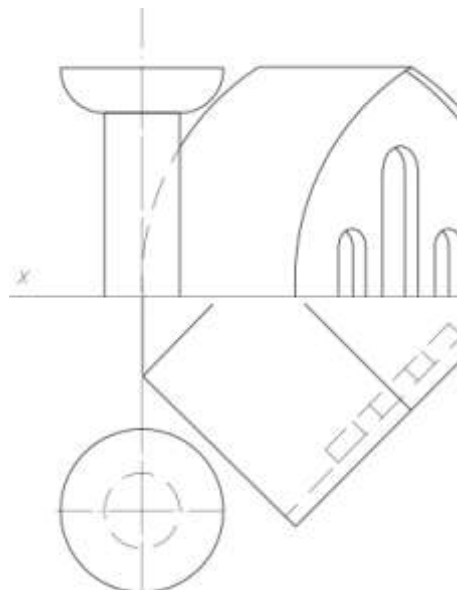
**Задача №32:** Построить падающие и собственные тени от поверхности вращения с вертикальной осью на кровлю.



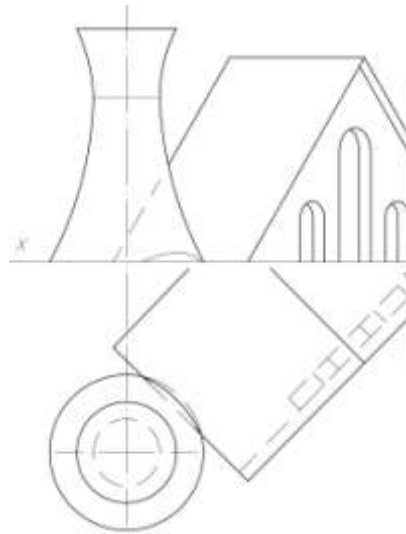
**Задача №33:** Построить падающие и собственные тени от поверхности вращения с вертикальной осью на кровлю.



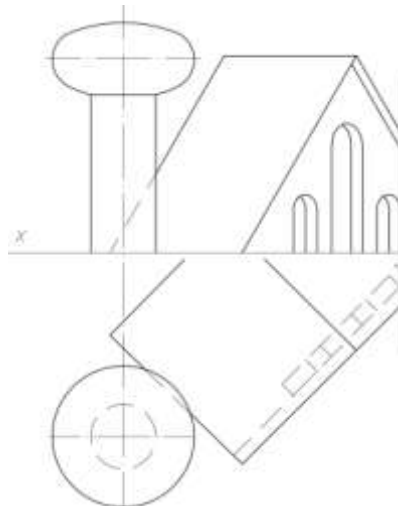
**Задача №34:** Построить падающие и собственные тени от поверхности вращения с вертикальной осью на кровлю.



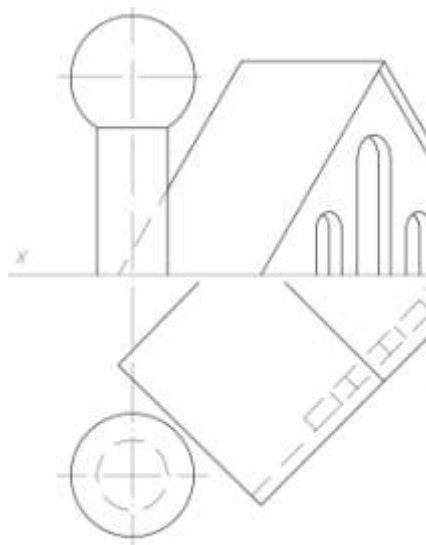
**Задача №35:** Построить падающие и собственные тени от поверхности вращения с вертикальной осью на кровлю.



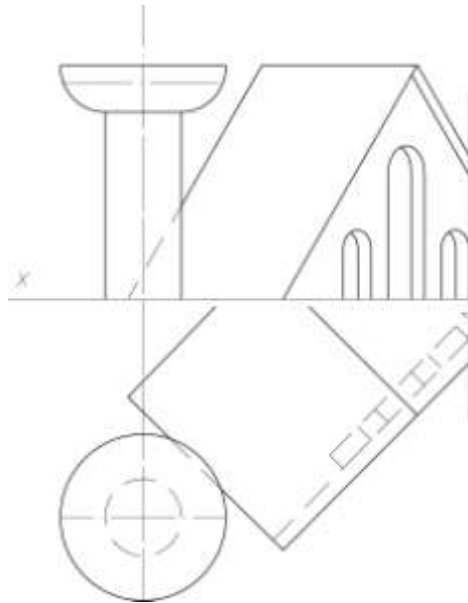
**Задача №36:** Построить падающие и собственные тени от поверхности вращения с вертикальной осью на кровлю.



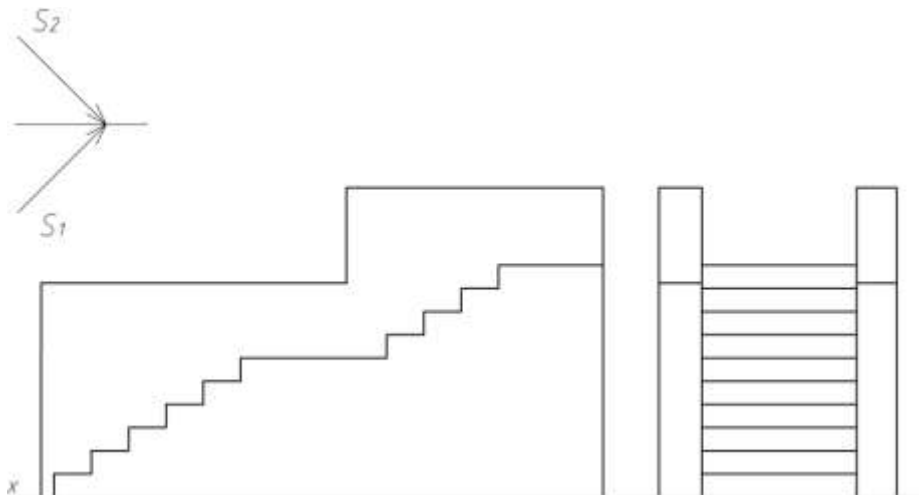
**Задача №37:** Построить падающие и собственные тени от поверхности вращения с вертикальной осью на кровлю.



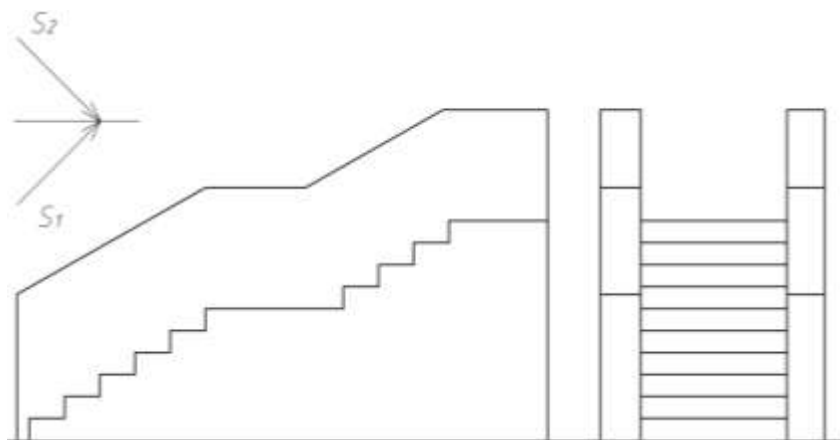
**Задача №38:** Построить падающие и собственные тени от поверхности вращения с вертикальной осью на кровлю.



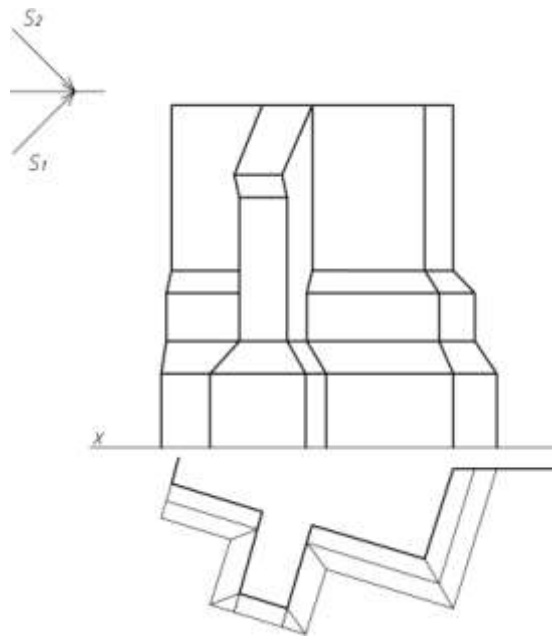
**Задача №39:** Построить падающие и собственные тени на лестнице.



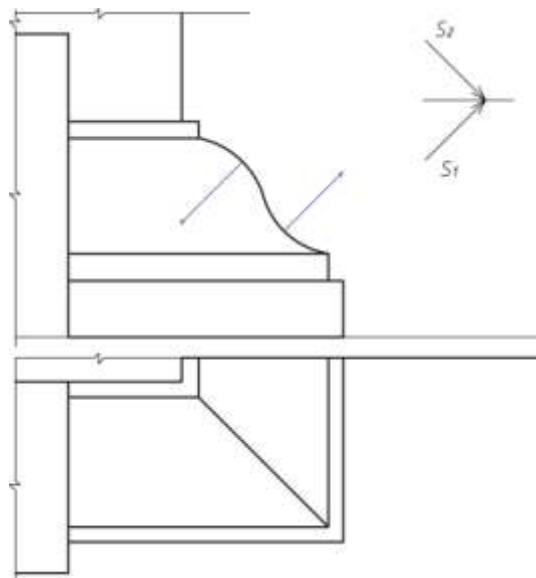
**Задача №40:** Построить падающие и собственные тени на лестнице.



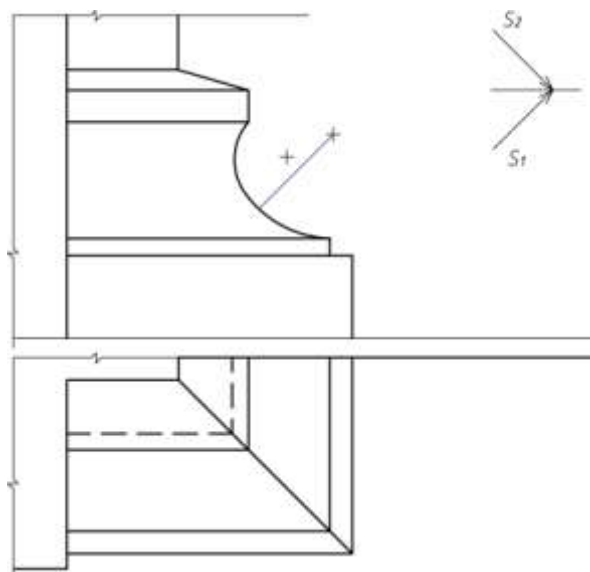
**Задача №41:** Построить падающие и собственные тени архитектурного фрагмента.



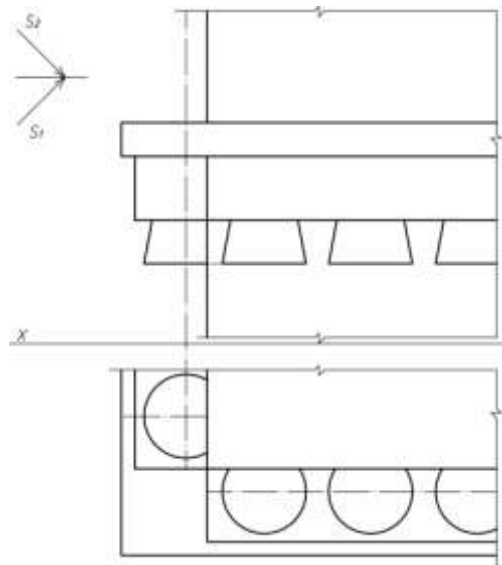
**Задача №42:** Построить падающие и собственные тени архитектурной детали.



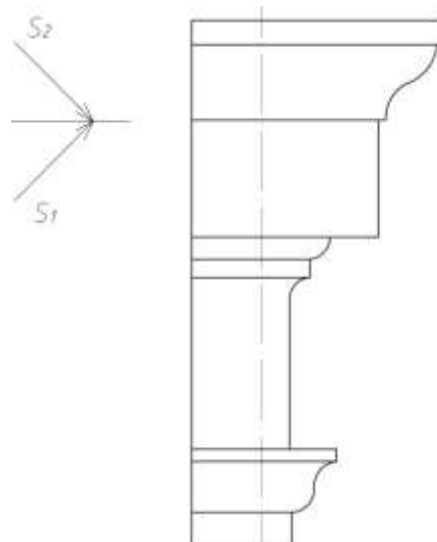
**Задача №43:** Построить падающие и собственные тени архитектурного фрагмента.



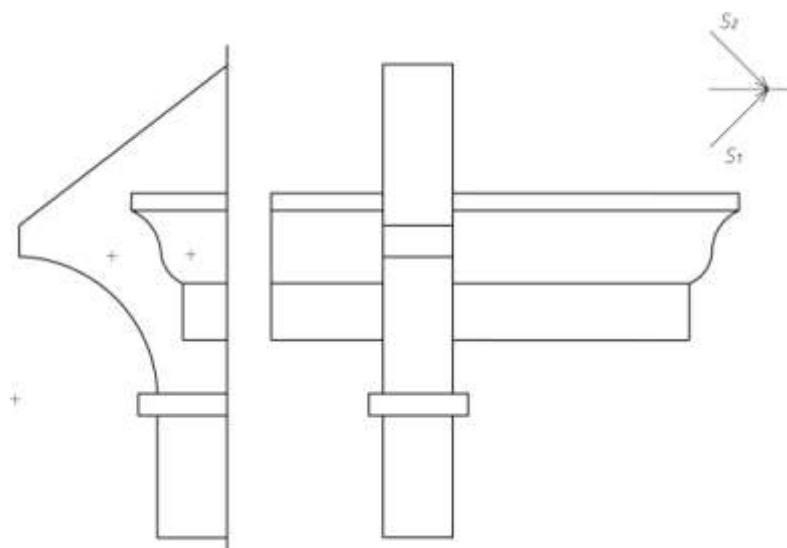
**Задача №44:** Построить падающие и собственные тени архитектурной детали.



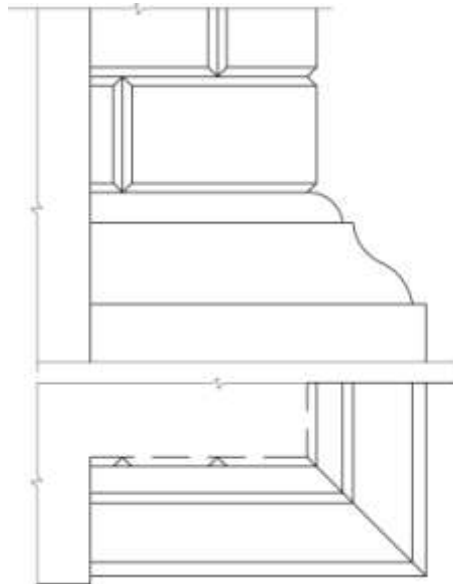
**Задача №45:** Построить падающие и собственные тени архитектурной детали.



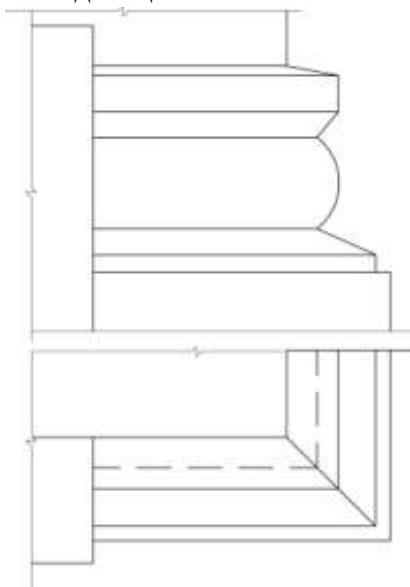
**Задача №46:** Построить падающие и собственные тени архитектурной детали.



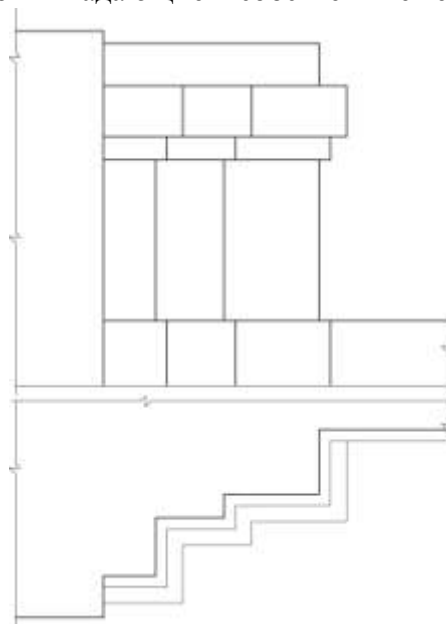
**Задача №47:** Построить падающие и собственные тени архитектурного фрагмента.



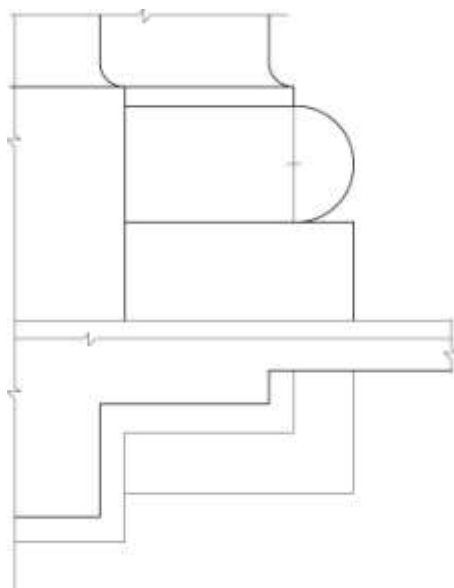
**Задача №48:** Построить падающие и собственные тени архитектурной детали.



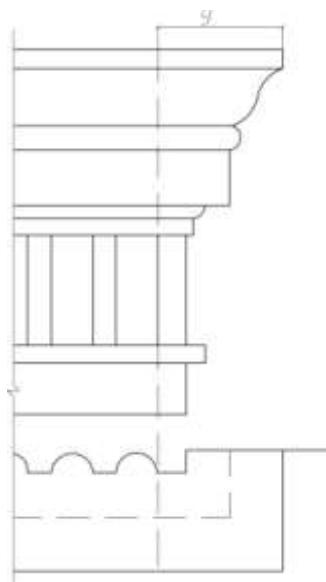
**Задача №49:** Построить падающие и собственные тени архитектурной детали.



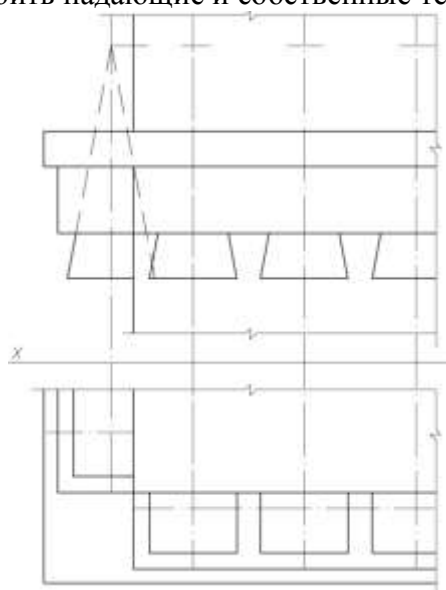
**Задача №50:** Построить падающие и собственные тени архитектурной детали.



**Задача №51:** Построить падающие и собственные тени архитектурной детали.

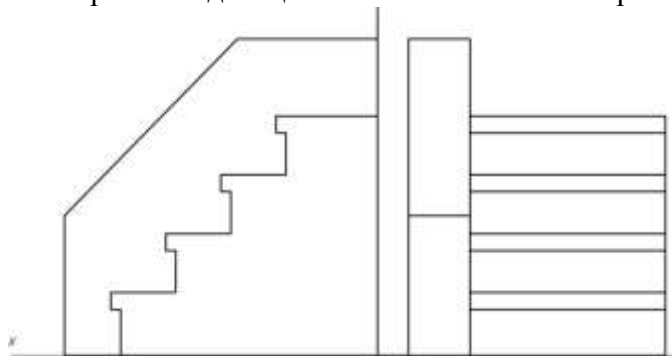


**Задача №52:** Построить падающие и собственные тени архитектурной детали.

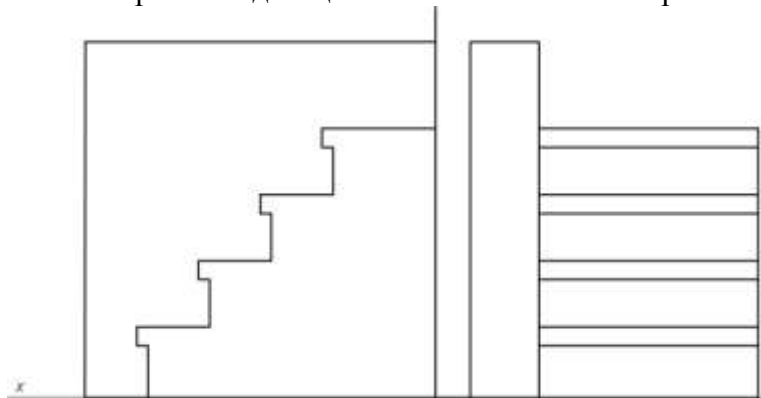




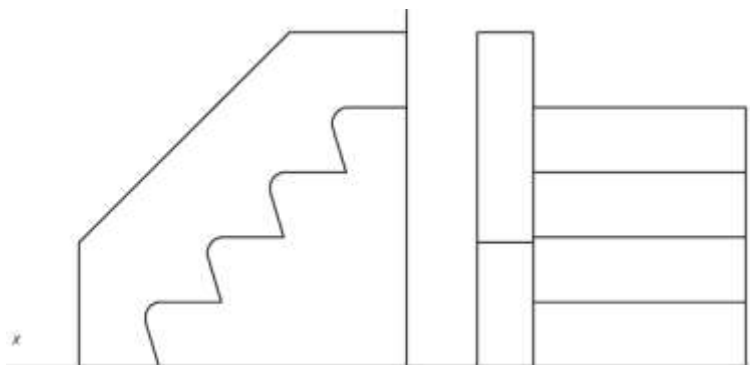
**Задача №53:** Построить падающие и собственные тени архитектурной детали.



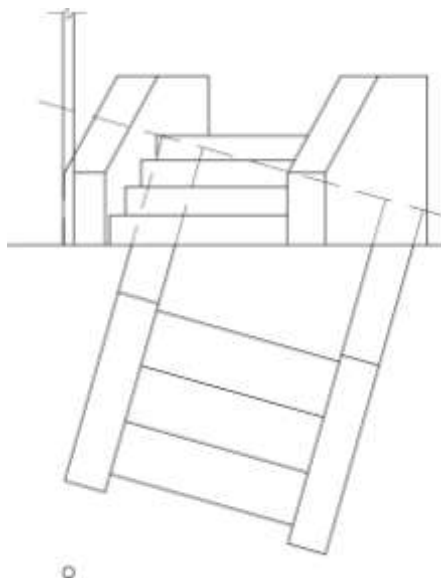
**Задача №54:** Построить падающие и собственные тени архитектурной детали.



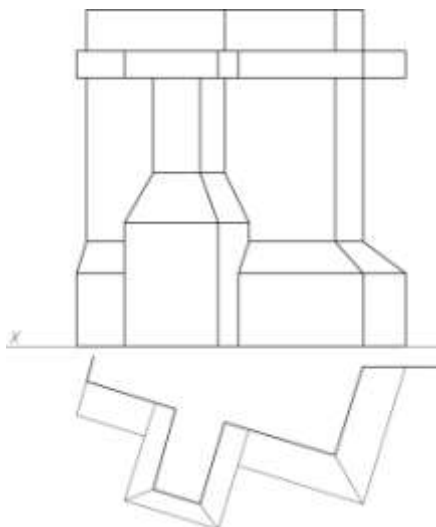
**Задача №55:** Построить падающие и собственные тени архитектурной детали.



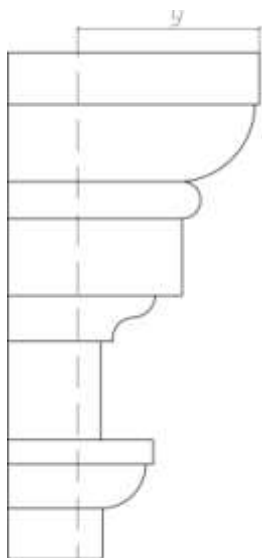
**Задача №56:** Построить падающие и собственные тени архитектурной детали.



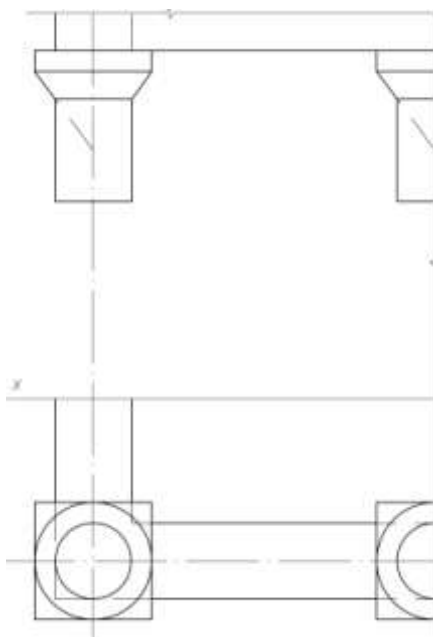
**Задача №57:** Построить падающие и собственные тени архитектурной детали.



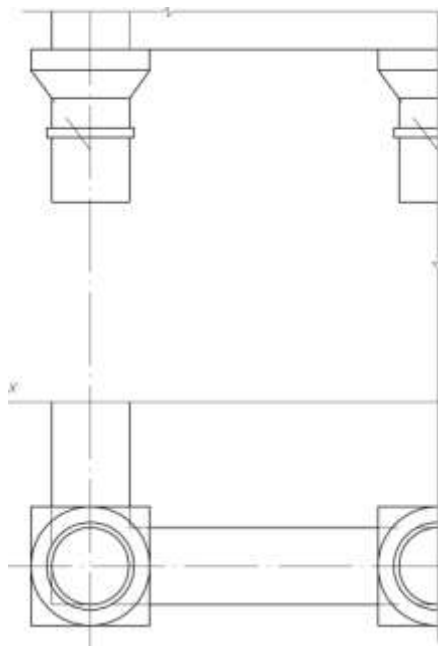
**Задача №58:** Построить падающие и собственные тени архитектурной детали.



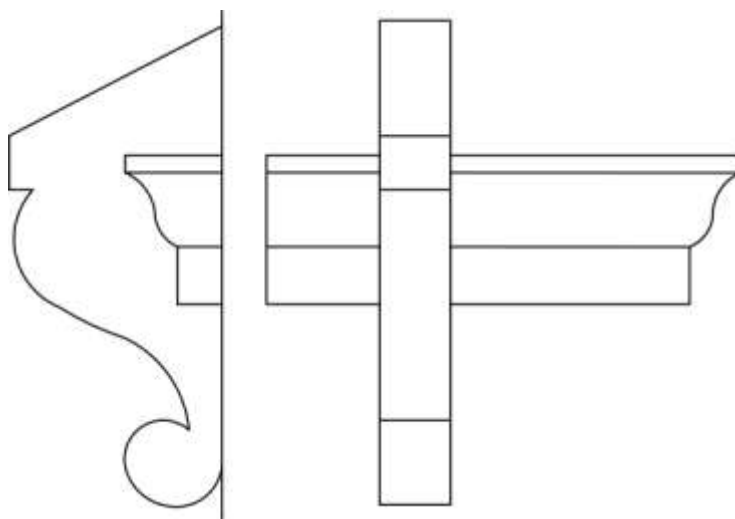
**Задача №59:** Построить падающие и собственные тени архитектурной детали.



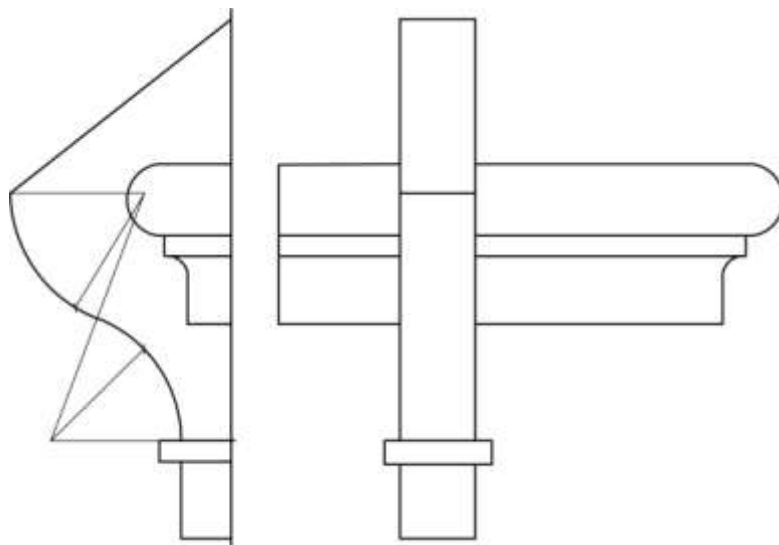
**Задача №60:** Построить падающие и собственные тени архитектурной детали.



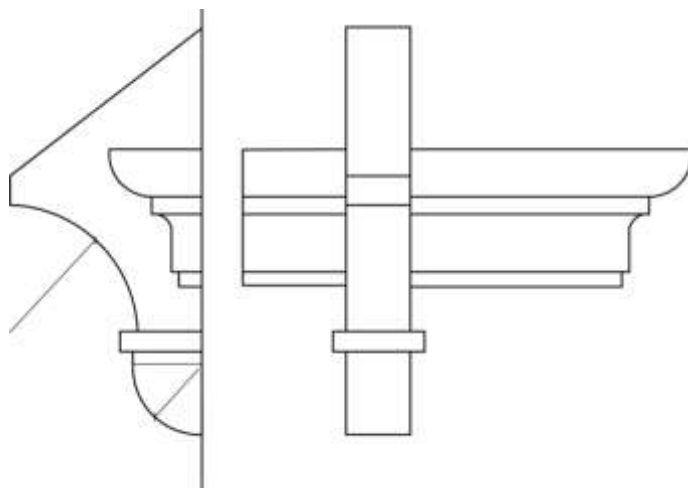
**Задача №61:** Построить падающие и собственные тени архитектурной детали.



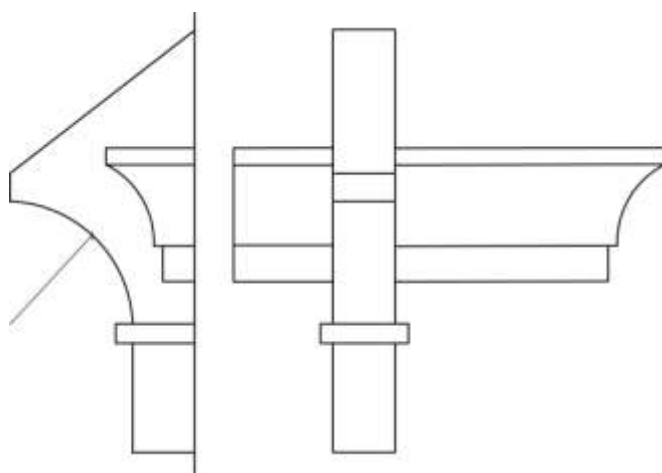
**Задача №62:** Построить падающие и собственные тени архитектурной детали.



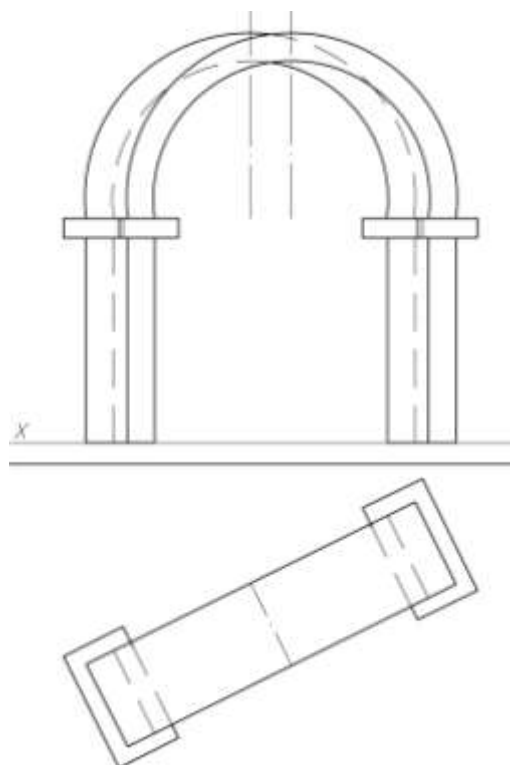
**Задача №63:** Построить падающие и собственные тени архитектурной детали.



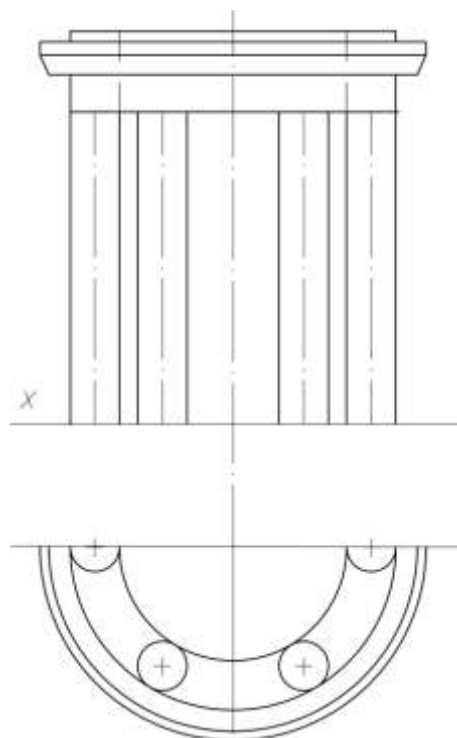
**Задача №64:** Построить падающие и собственные тени архитектурной детали.



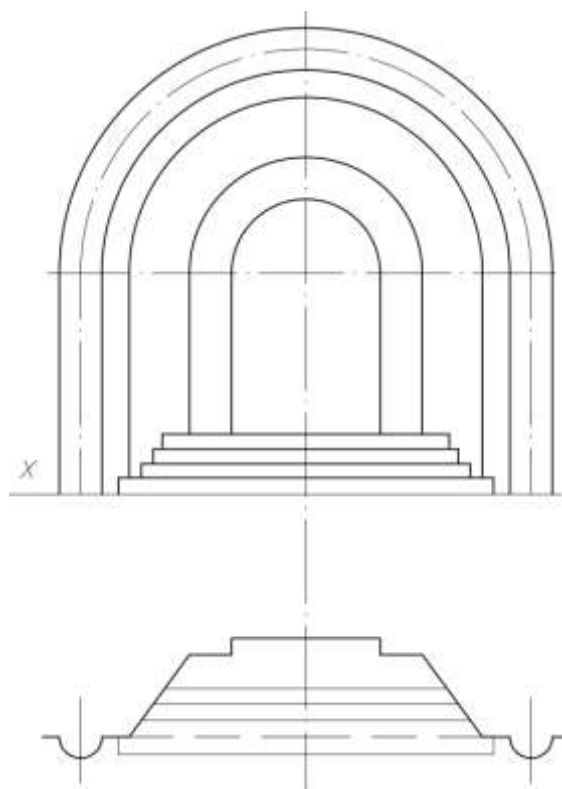
**Задача №65:** Построить падающие и собственные тени архитектурной детали.



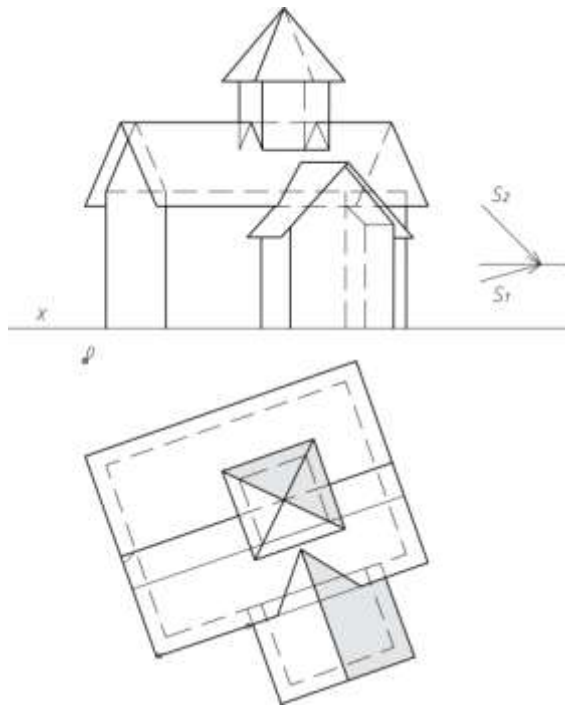
**Задача №66:** Построить падающие и собственные тени архитектурной детали.



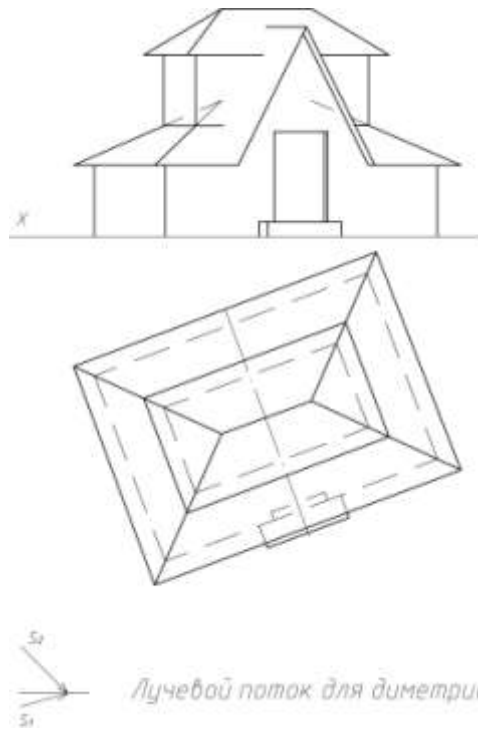
**Задача №67:** Построить падающие и собственные тени архитектурной детали.



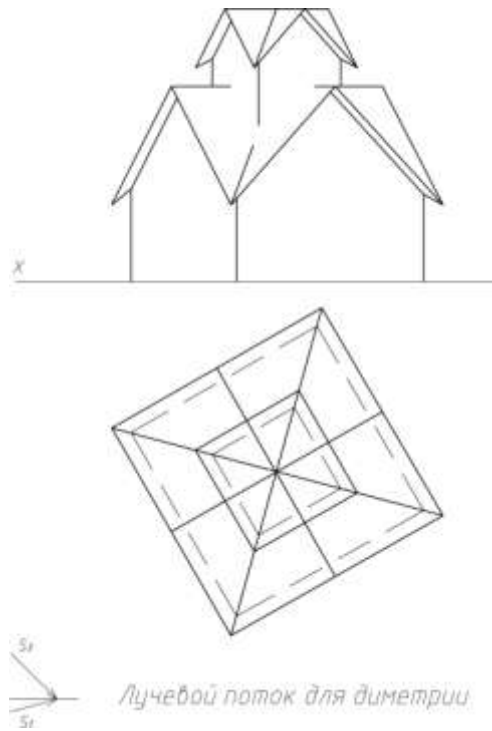
**Задача №68:** Построить падающие и собственные тени здания в аксонометрической проекции, с учетом заданных направлений распространения света.



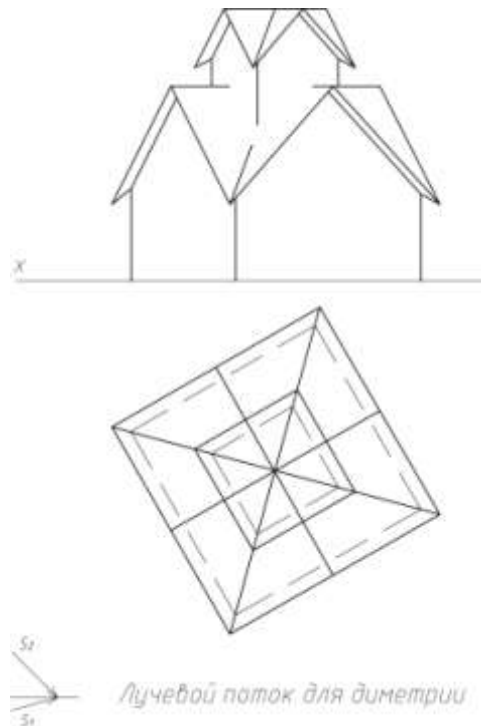
**Задача №69:** Построить падающие и собственные тени здания в аксонометрической проекции, с учетом заданных направлений распространения света.



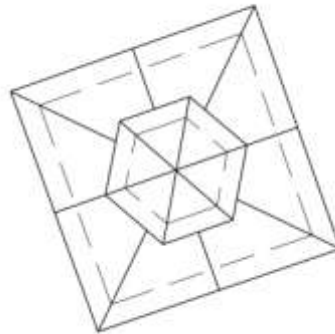
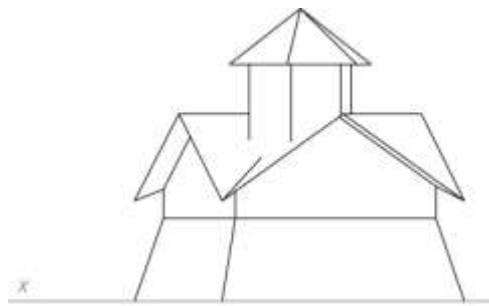
**Задача №70:** Построить падающие и собственные тени здания в аксонометрической проекции, с учетом заданных направлений распространения света.



**Задача №71:** Построить падающие и собственные тени здания в аксонометрической проекции, с учетом заданных направлений распространения света.

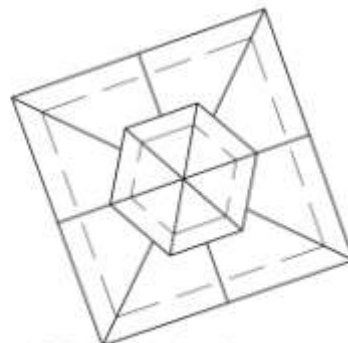
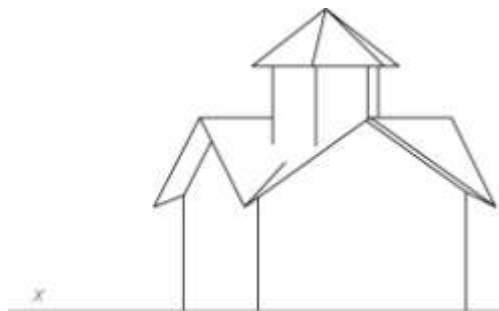


**Задача №72:** Построить падающие и собственные тени здания в аксонометрической проекции, с учетом заданных направлений распространения света.



*Лучевой поток для диметрии*

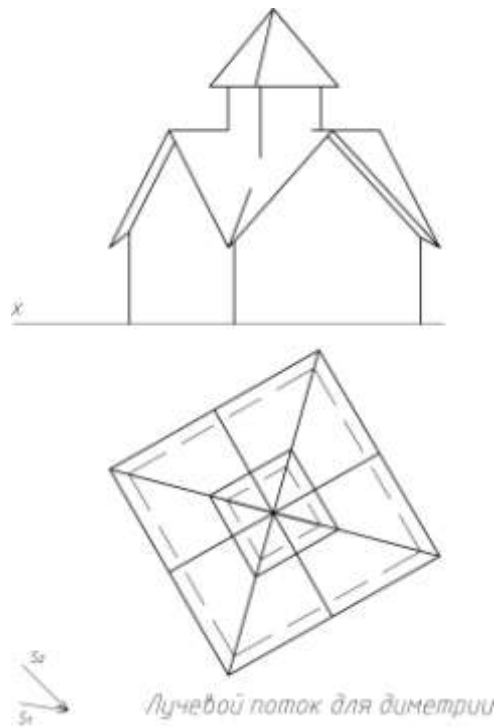
**Задача №73:** Построить падающие и собственные тени здания в аксонометрической проекции, с учетом заданных направлений распространения света.



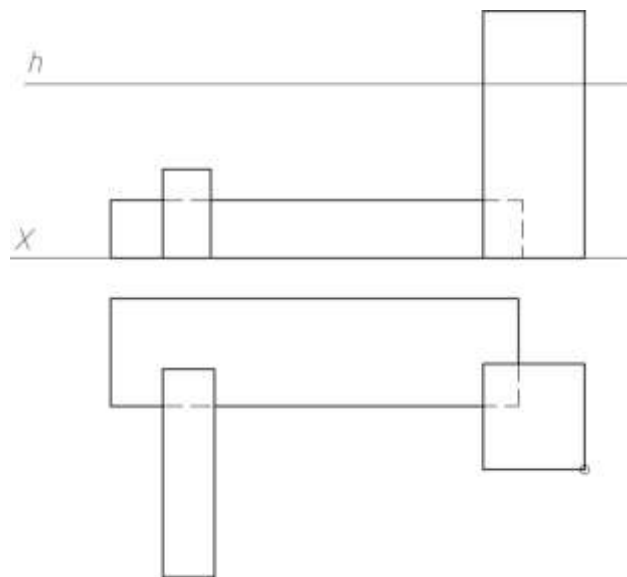
*Лучевой поток для диметрии*

**Задача №74:** Построить падающие и собственные тени здания в аксонометрической проекции, с учетом заданных направлений распространения света.

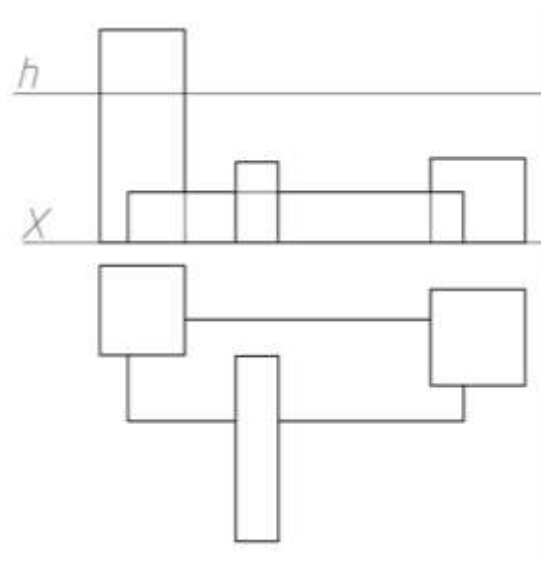




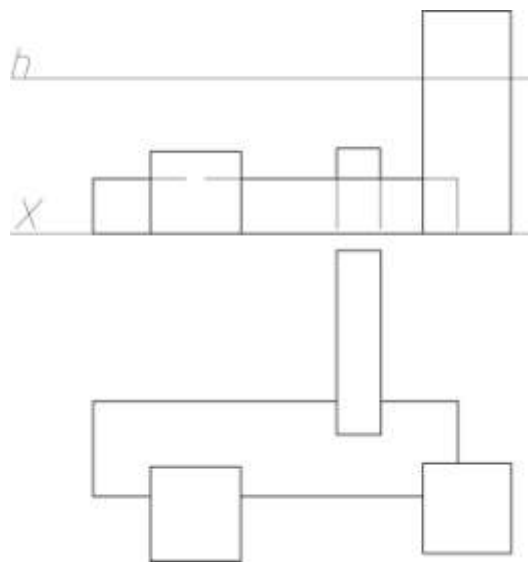
**Задача №75:** Построить перспективу здания способом архитектора с двумя точками схода, построить падающие тени.



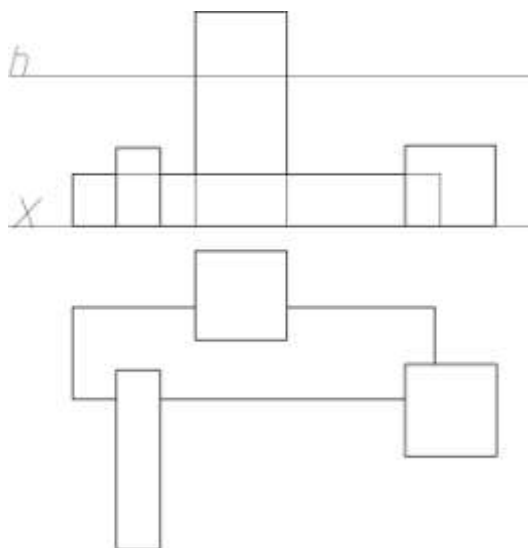
**Задача №76:** Построить перспективу здания способом архитектора с двумя точками схода, построить падающие тени.



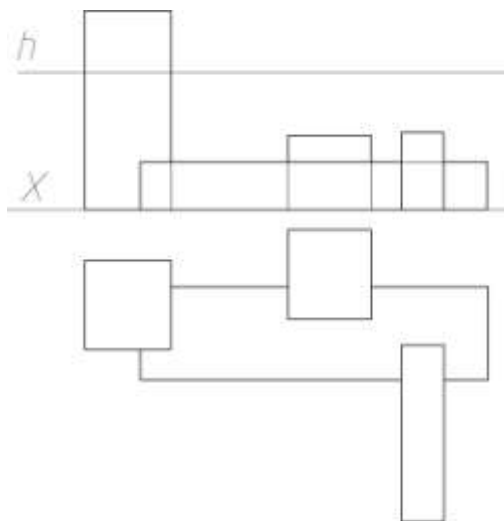
**Задача №77:** Построить перспективу здания способом архитектора с одной точкой схода, построить падающие тени.



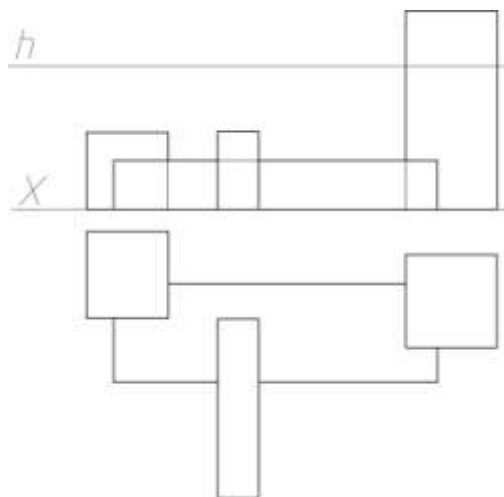
**Задача №78:** Построить перспективу здания способом архитектора с двумя точками схода, построить падающие тени.



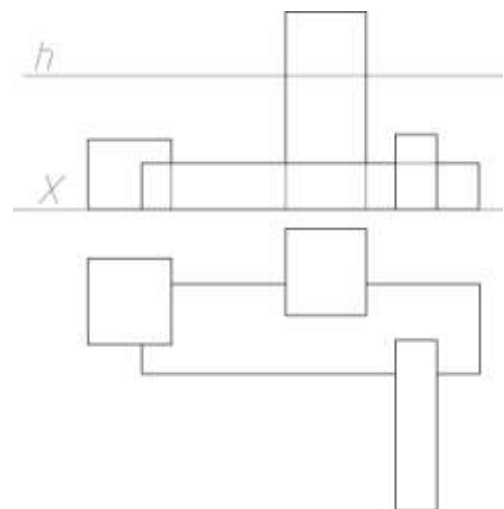
**Задача №79:** Построить перспективу здания способом архитектора с одной точкой схода, построить падающие тени.



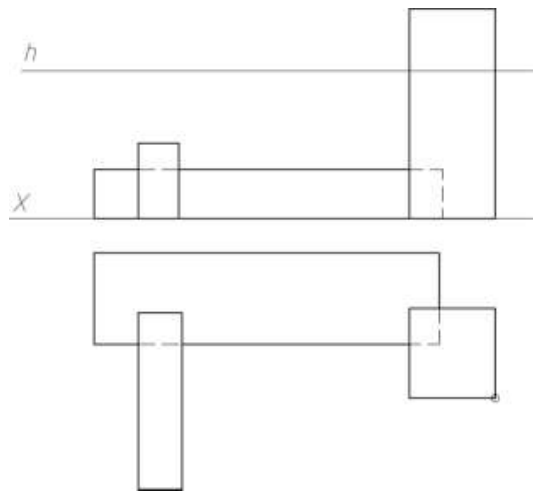
**Задача №80:** Построить перспективу здания способом архитектора с двумя точками схода, построить падающие тени.



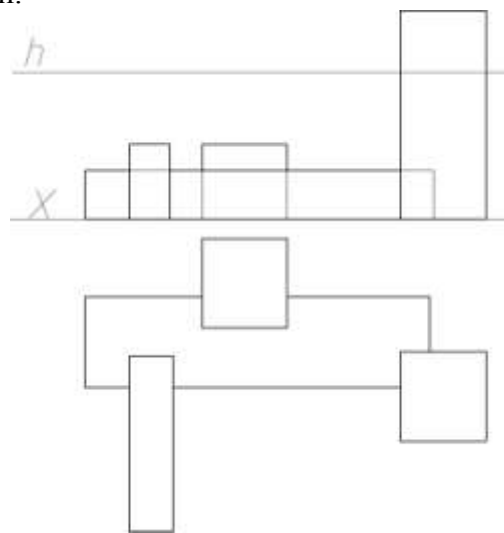
**Задача №81:** Построить перспективу здания способом архитектора с одной точкой схода, построить падающие тени.



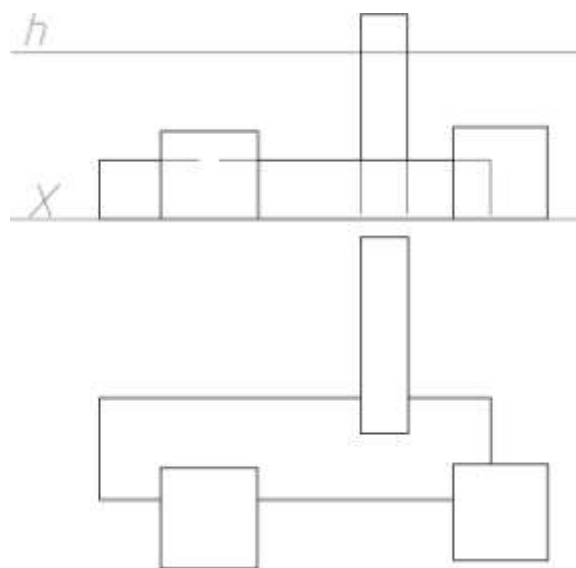
**Задача №82:** Построить перспективу здания способом архитектора с одной точкой схода, построить падающие тени.



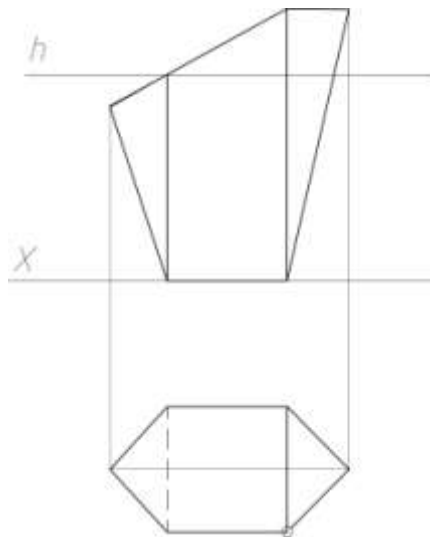
**Задача №83:** Построить перспективу здания способом архитектора с одной точкой схода, построить падающие тени.



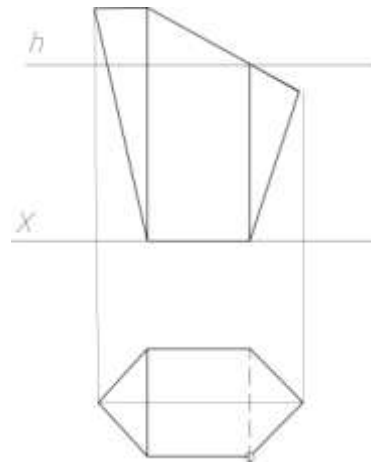
**Задача №84:** Построить перспективу здания способом архитектора с одной точкой схода, построить падающие тени.



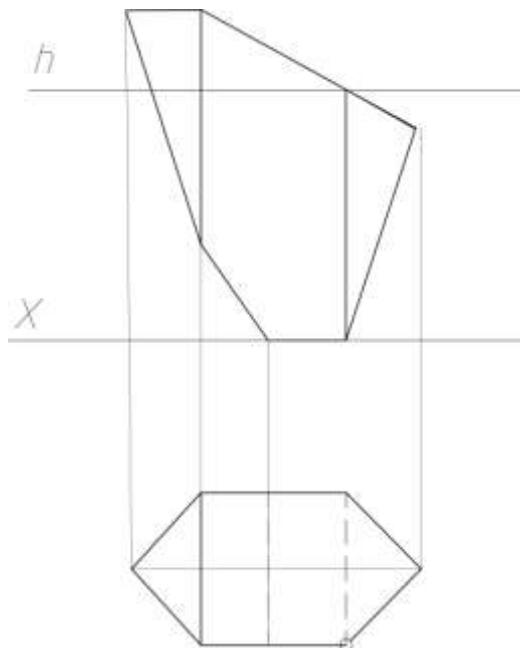
**Задача №85:** Построить перспективу многогранника способом совмещенных высот, построить падающие тени.



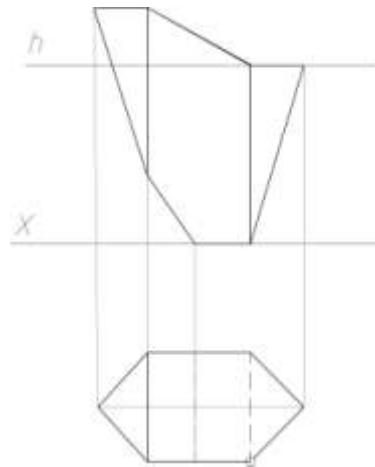
**Задача №86:** Построить перспективу многогранника способом совмещенных высот, построить падающие тени.



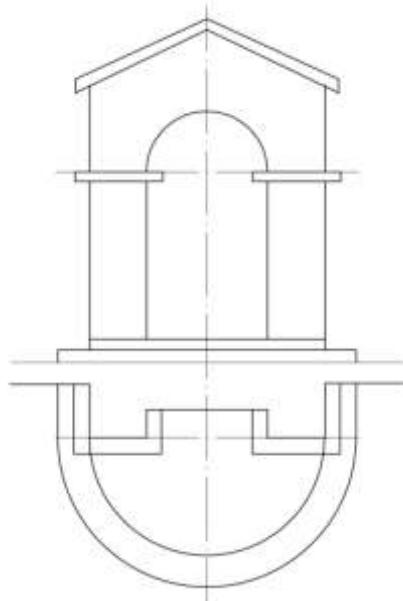
**Задача №87:** Построить перспективу многогранника способом совмещенных высот, построить падающие тени.



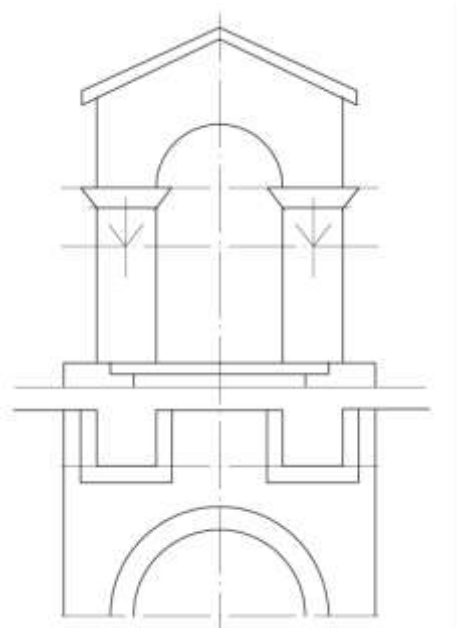
**Задача №88:** Построить перспективу многогранника способом совмещенных высот, построить падающие тени.



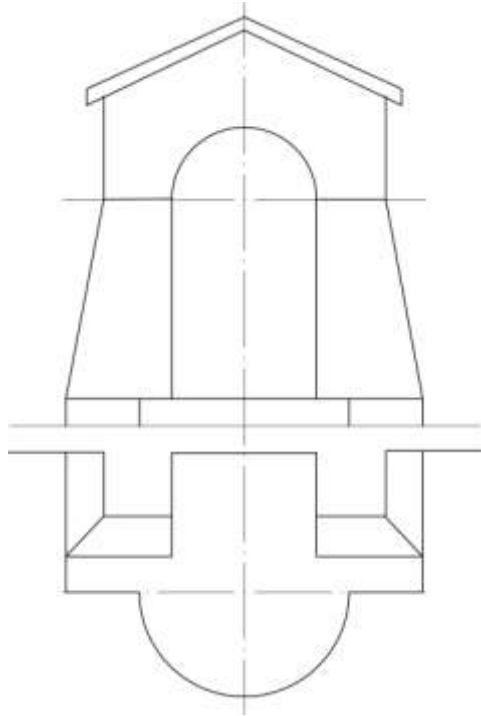
**Задача №89:** Построить перспективу архитектурной детали, построить падающие тени.



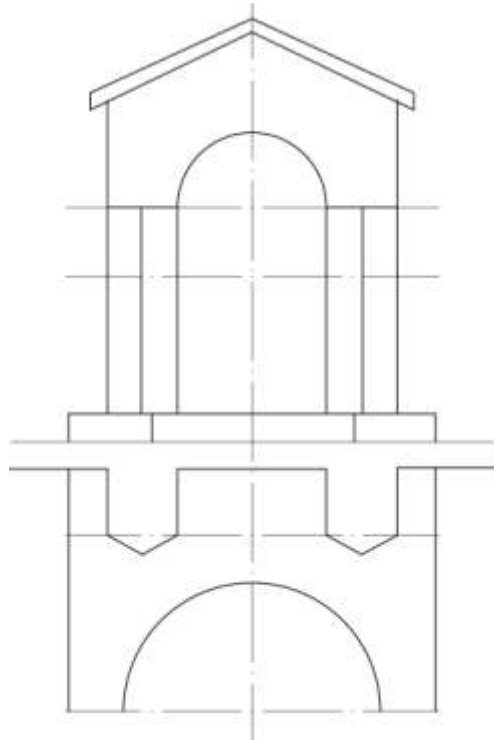
**Задача №90:** Построить перспективу архитектурной детали, построить падающие тени.



**Задача №91:** Построить перспективу архитектурной детали, построить падающие тени.



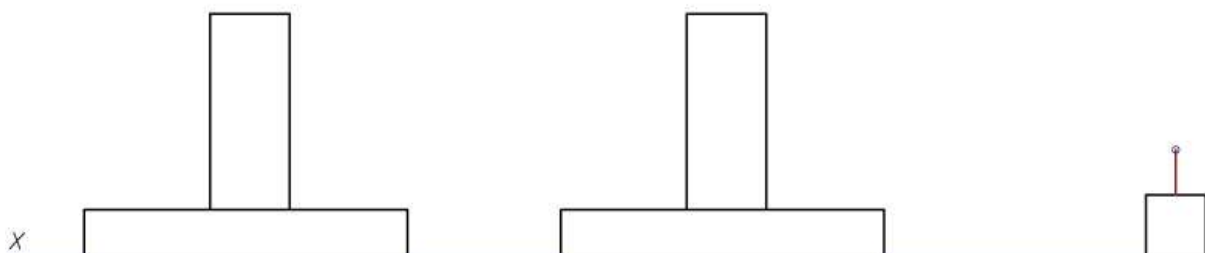
**Задача №92:** Построить перспективу архитектурной детали, построить падающие тени.



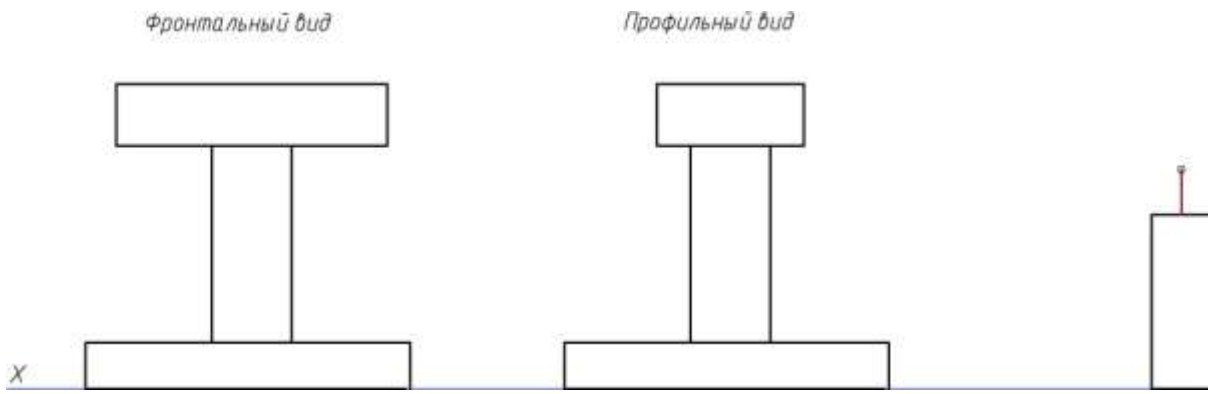
**Задача №93:** Построить отражение объекта в горизонтальной отражающей плоскости.

*Фронтальный вид*

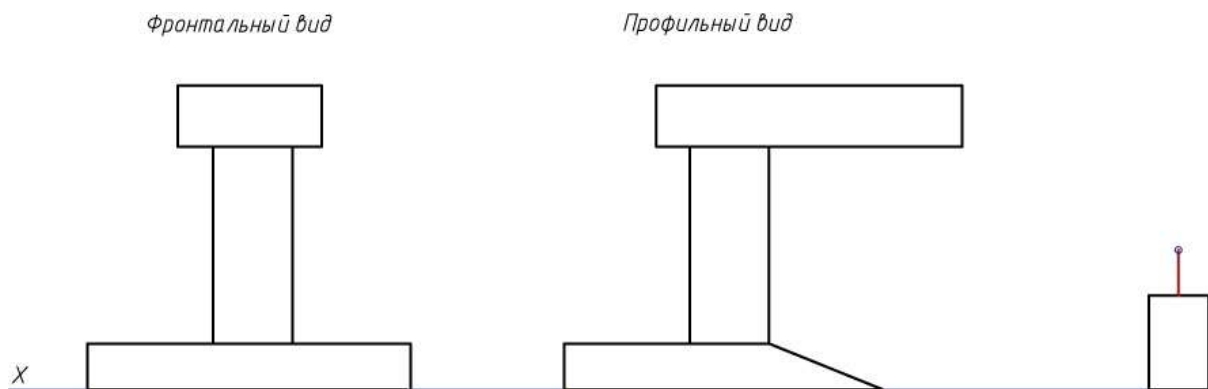
*Профильный вид*



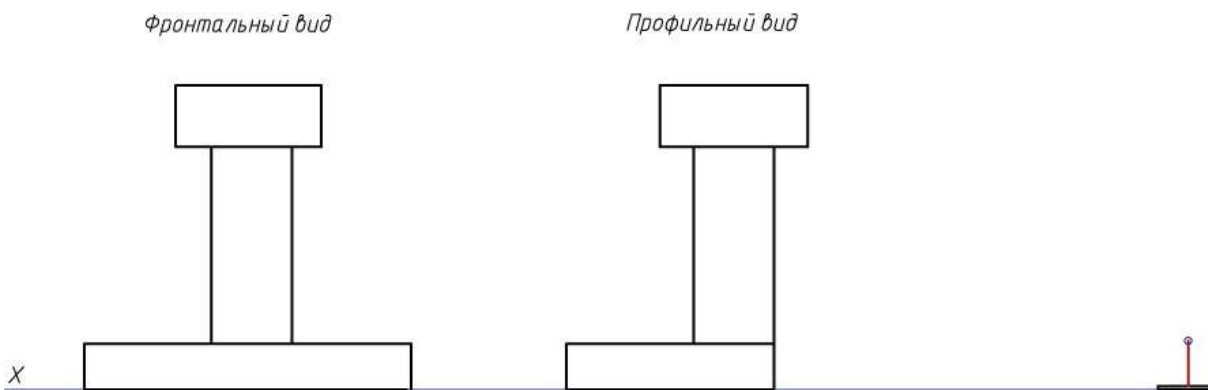
**Задача №94:** Построить отражение объекта в горизонтальной отражающей плоскости.



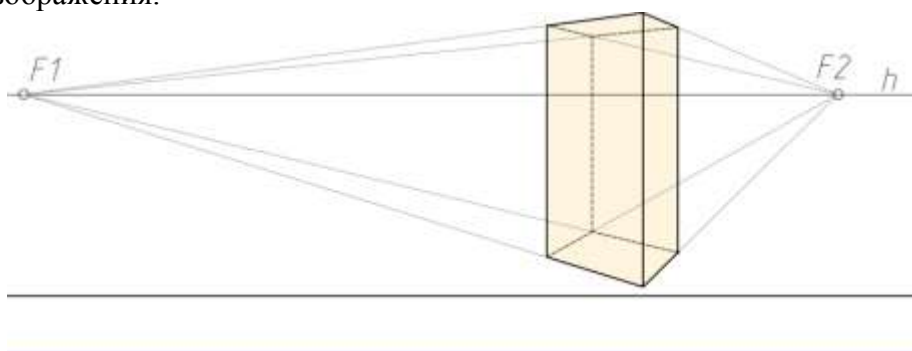
**Задача №95:** Построить отражение объекта в горизонтальной отражающей плоскости.



**Задача №96:** Построить отражение объекта в горизонтальной отражающей плоскости.

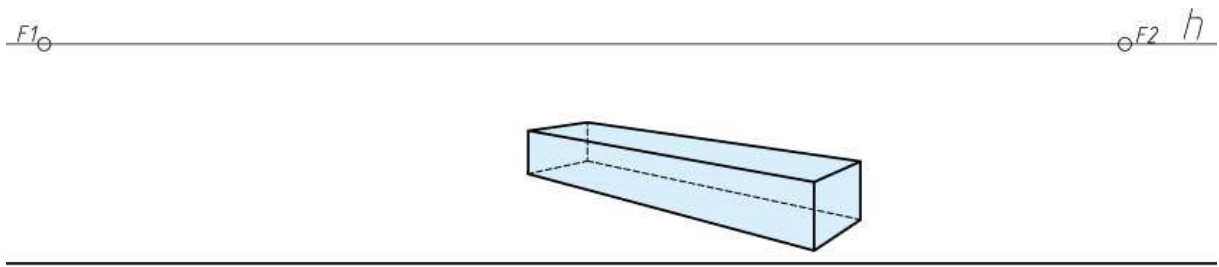


**Задача №97:** Построить отражение объекта в горизонтальной отражающей плоскости перспективного изображения.

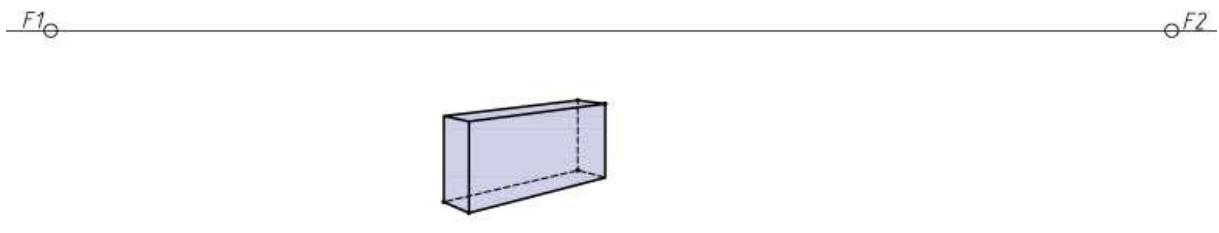




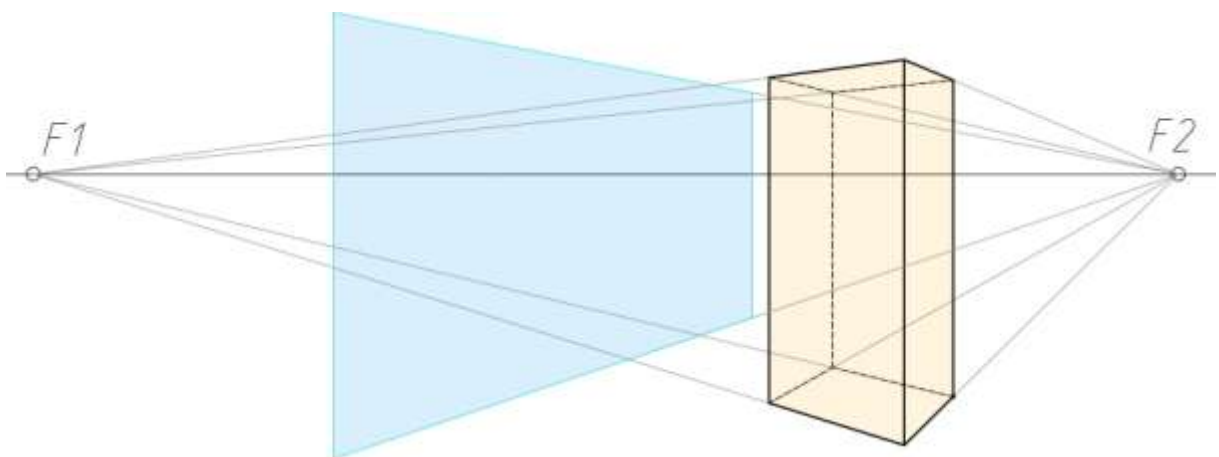
**Задача №98:** Построить отражение объекта в горизонтальной отражающей плоскости перспективного изображения.



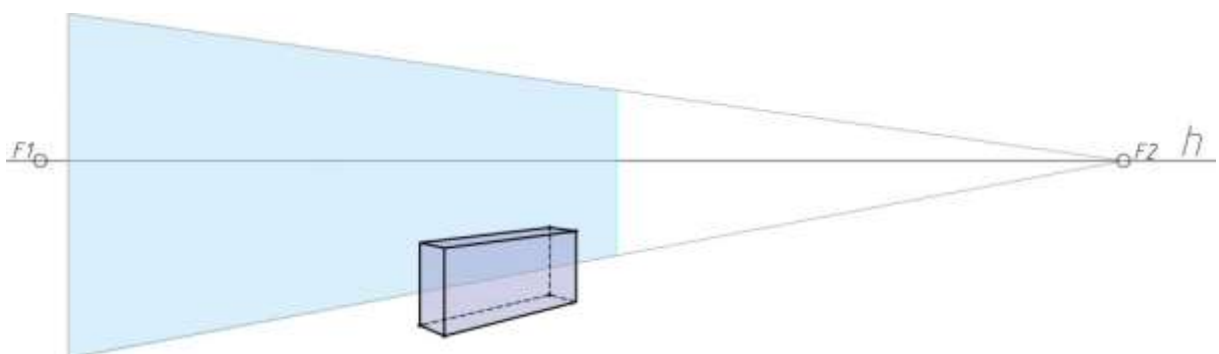
**Задача №99:** Построить отражение объекта в горизонтальной отражающей плоскости перспективного изображения.



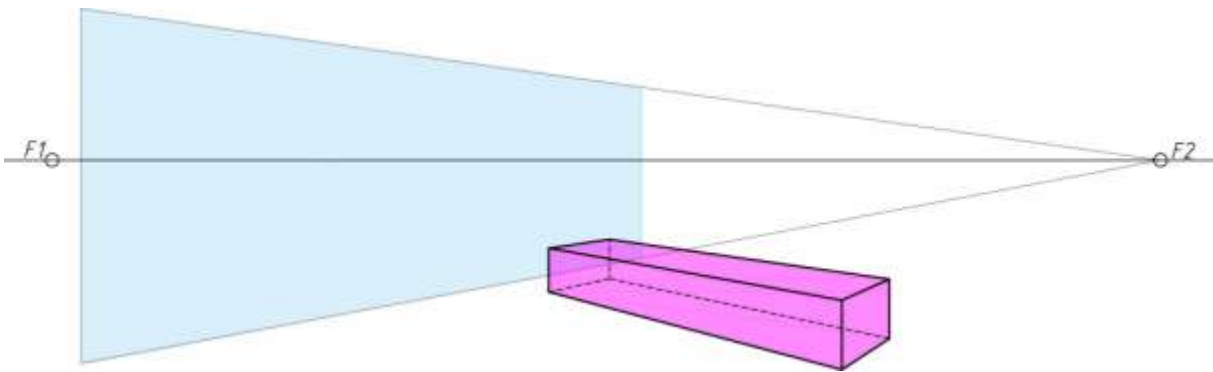
**Задача №100:** Построить отражение объекта в вертикальной отражающей плоскости перспективного изображения.



**Задача №101:** Построить отражение объекта в вертикальной отражающей плоскости перспективного изображения.



**Задача №102:** Построить отражение объекта в вертикальной отражающей плоскости перспективного изображения.

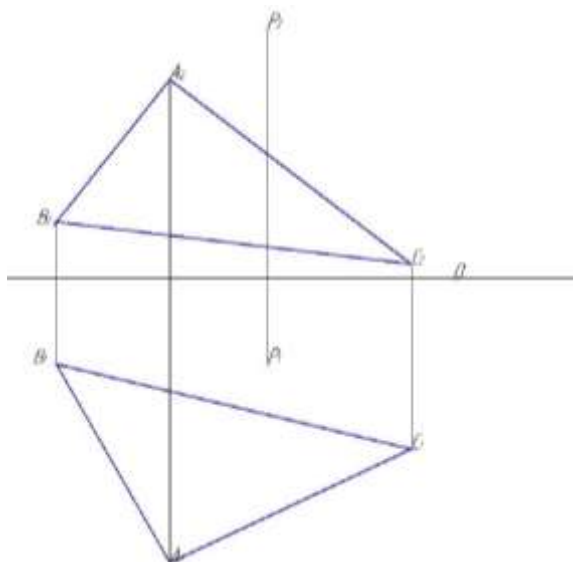


## Типовые задания для контрольных работ

Контрольные работы выполняются в ручной графике в форме альбома формата А3.

Контрольная работа №1 (Состоит из двух работ: Эпюр 1, 2.)

### ЭПЮР 1. ТОЧКА, ПРЯМАЯ, ПЛОСКОСТЬ



*Содержание этюра.*

Дано: плоскость треугольника ABC, точки P и E.

**Требуется:**

1. Найти расстояние от точки P до плоскости ABC;
2. Провести плоскость, перпендикулярную треугольнику ABC, построить линию пересечения этих двух плоскостей и найти ее натуральную величину на треугольнике ABC методом замены плоскостей.

*Указания к выполнению этюра.* Данные для выполнения этюра взять из таблицы в соответствии с вариантом. Координаты точек даны в мм. Задачи 1 и 2 можно совместить на одном чертеже.

### Варианты заданий к эпюру №1

(выбор варианта по последней цифре зачетной книжке (студенческого билета)/ согласно распределению ведущего преподавателя)

Вариант	Координаты точек	X	Y	Z
0	A	100	90	70
	B	130	20	30
	C	20	60	10
	P	65	20	80
	E	150	70	30
Вариант	Координаты точек	X	Y	Z
1	A	95	100	80
	B	145	25	35
	C	25	65	15
	P	70	20	90
	E	150	80	30
Вариант	Координаты точек	X	Y	Z
2	A	100	100	65
	B	135	30	20
	C	15	65	5
	P	70	30	85
	E	145	65	30
Вариант	Координаты точек	X	Y	Z
3	A	98	100	70

	В	140	25	30
	С	15	60	10
	Р	70	30	90
	Е	150	70	25
Вариант	Координаты точек	X	Y	Z
4	А	100	95	60
	В	135	30	30
	С	20	65	15
	Р	70	25	88
	Е	145	65	30
Вариант	Координаты точек	X	Y	Z
5	А	105	100	60
	В	140	30	20
	С	15	60	10
	Р	70	30	80
	Е	150	70	30
Вариант	Координаты точек	X	Y	Z
6	А	100	98	70
	В	145	25	25
	С	20	65	5
	Р	75	30	90
	Е	145	70	30
Вариант	Координаты точек	X	Y	Z
7	А	100	105	65
	В	135	30	20
	С	15	65	5
	Р	70	25	88
	Е	145	70	35
Вариант	Координаты точек	X	Y	Z
8	А	98	100	70
	В	140	30	20
	С	10	70	10
	Р	75	30	90
	Е	150	65	30
Вариант	Координаты точек	X	Y	Z
9	А	110	110	70
	В	140	35	20
	С	20	60	5
	Р	65	30	90
	Е	150	70	25

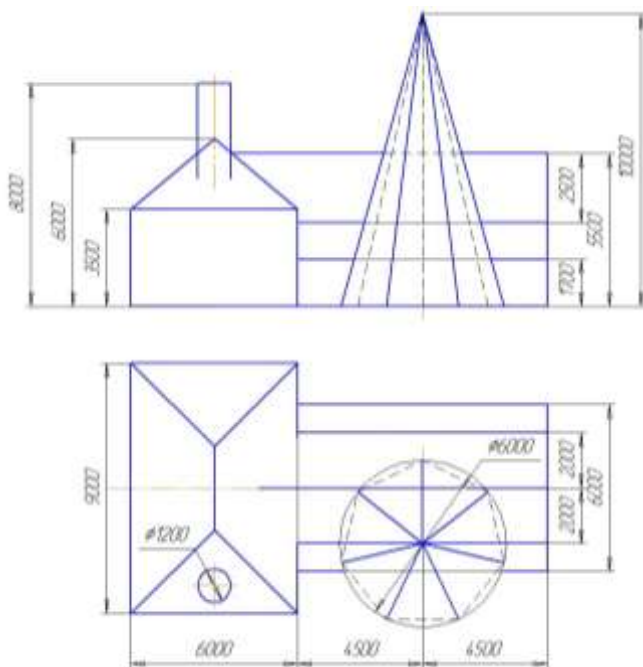
## ЭПЮР 2. ПЕРЕСЕЧЕНИЕ МНОГОГРАННЫХ ПОВЕРХНОСТЕЙ

### Содержание этюра

Дана схема двух зданий, примыкающих друг к другу.

### Требуется:

1. Начертить фронтальную и горизонтальную проекции зданий в масштабе 1:100.
2. Построить врезку второго здания в первое.
3. Построить цилиндр, центр которого лежит на геометрическом центре ската первого здания.
4. Построить пересечение цилиндра с крышей первого здания.
5. По заданным размерам построить пирамиду, врезающуюся во второе здание.
6. Построить линию пересечения пирамиды со вторым зданием.
7. Построить аксонометрию зданий с врезанными в них цилиндром и пирамидой.
8. Построить собственные и падающие тени на фасаде и плане. Выполнить отмывку.
9. Построить собственные и падающие тени в аксонометрии. Выполнить отмывку.

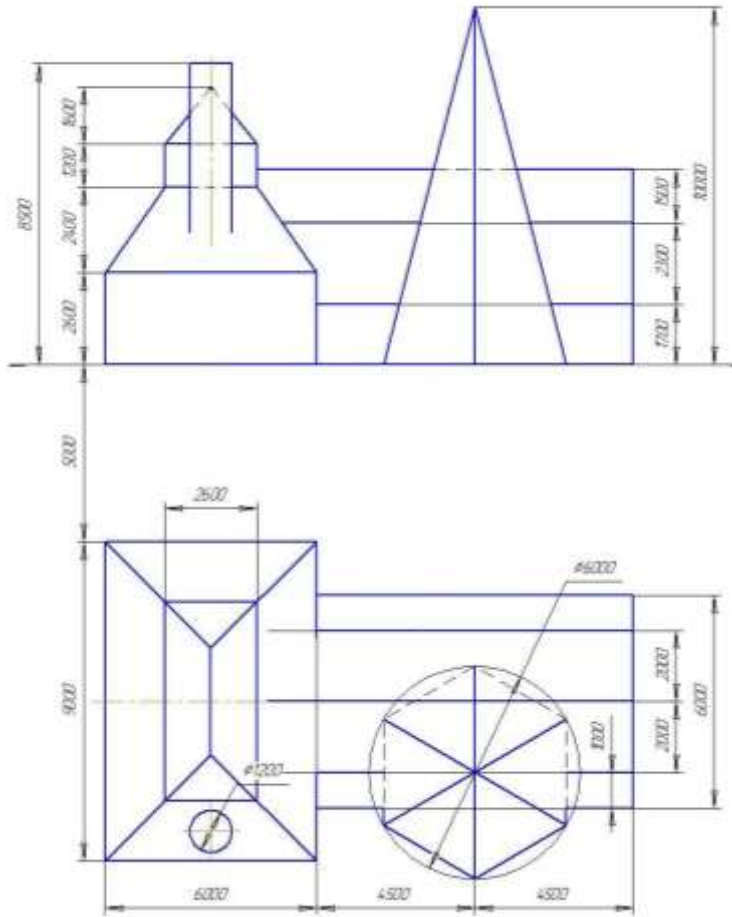


### Варианты заданий к эдюру 2

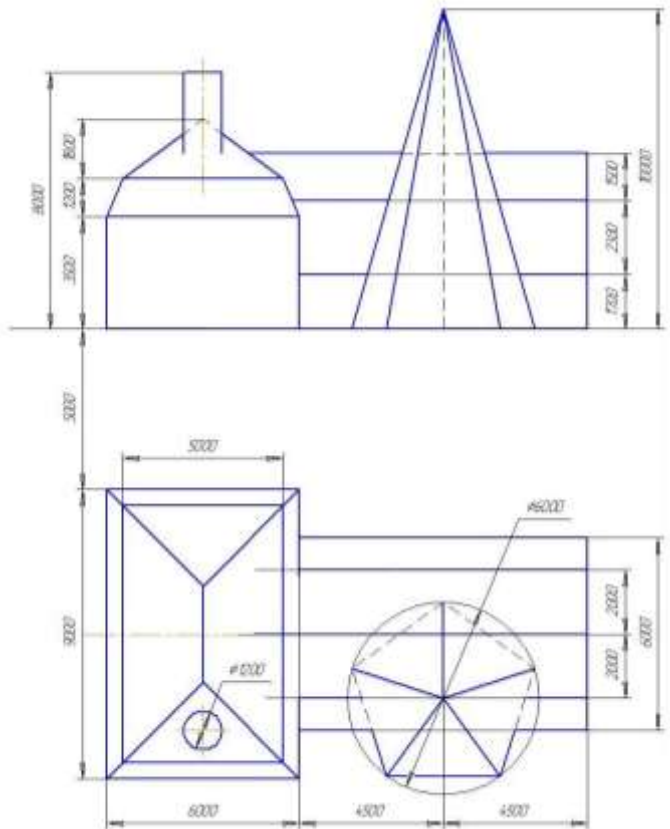
(выбор варианта по последней цифре зачетной книжке (студенческого билета)/ согласно распределению ведущего преподавателя)

Вариант	Схема задания
0	

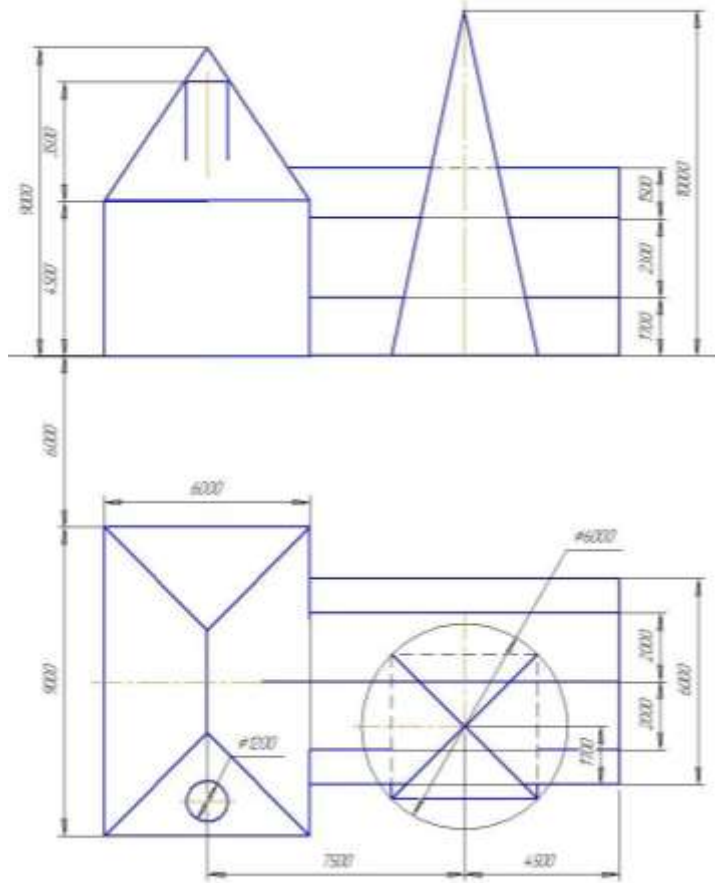
1



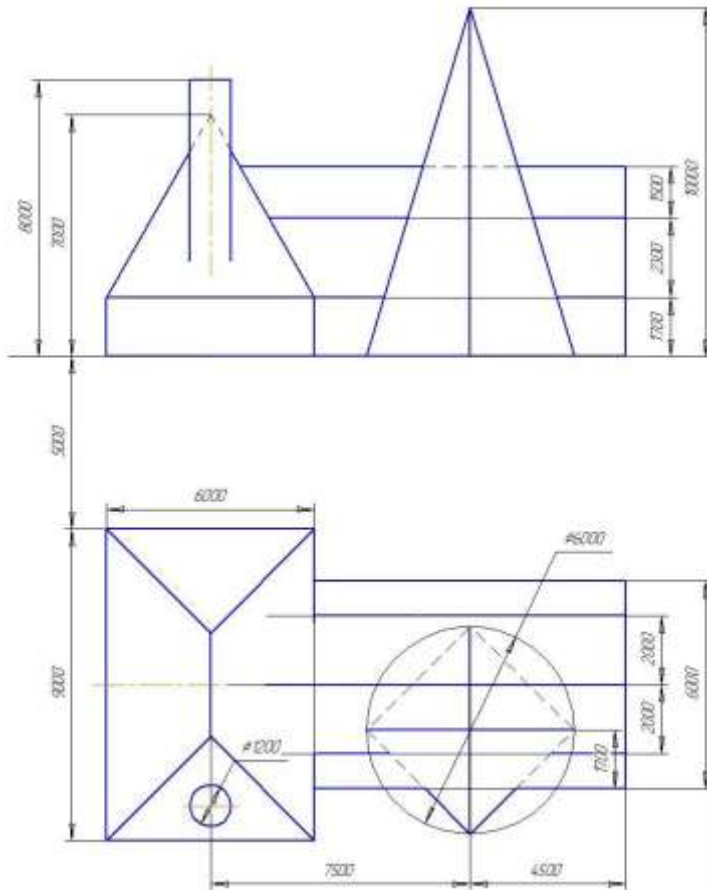
2



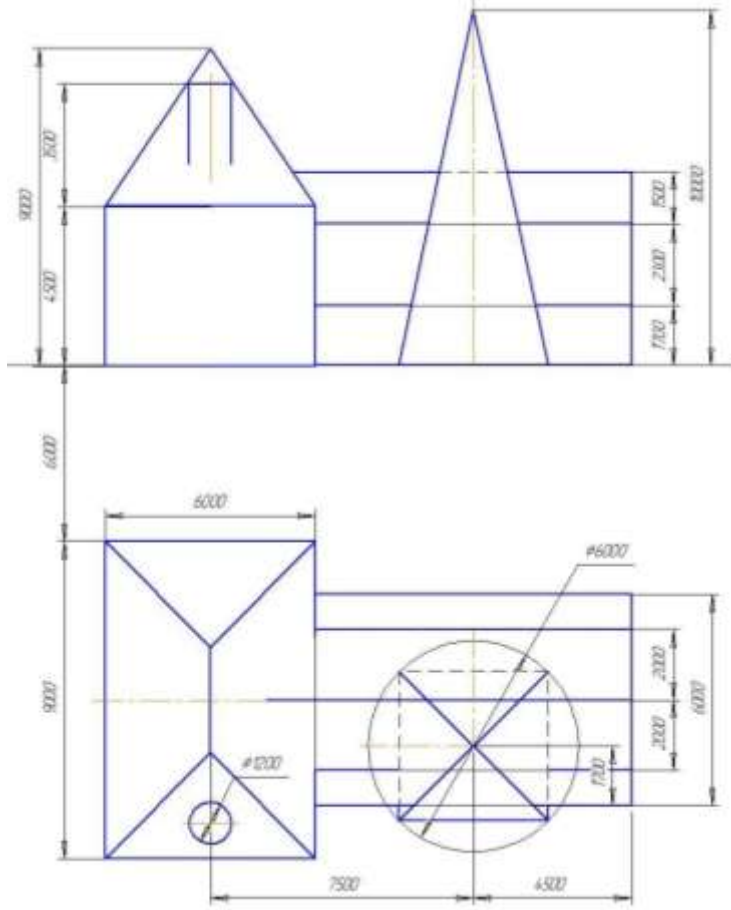
3



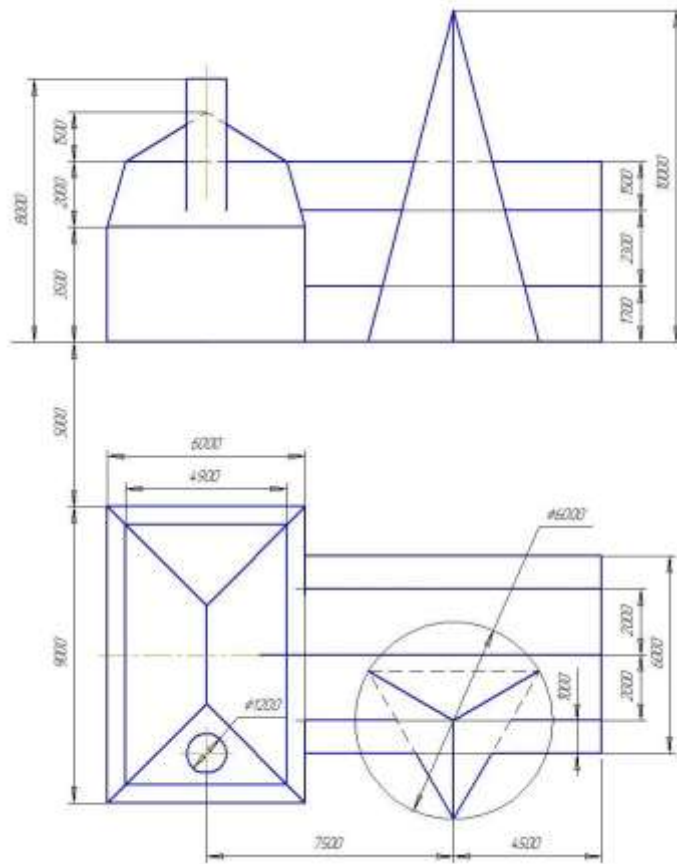
4



5

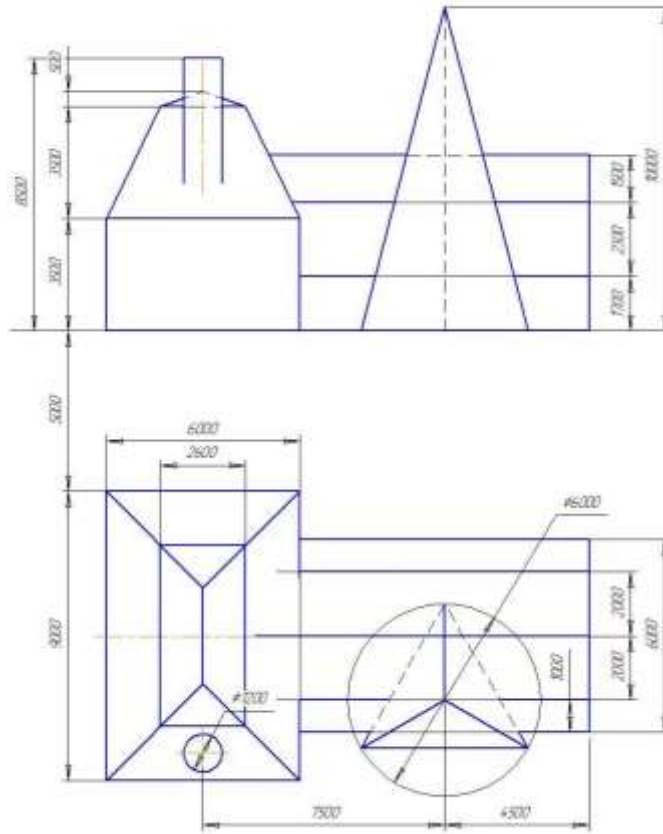


6

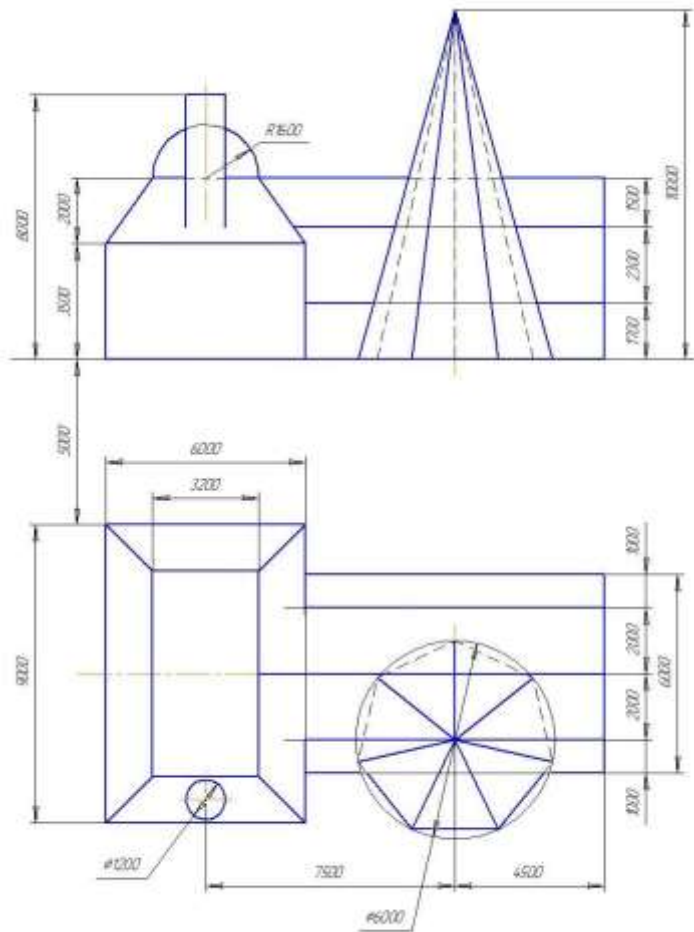




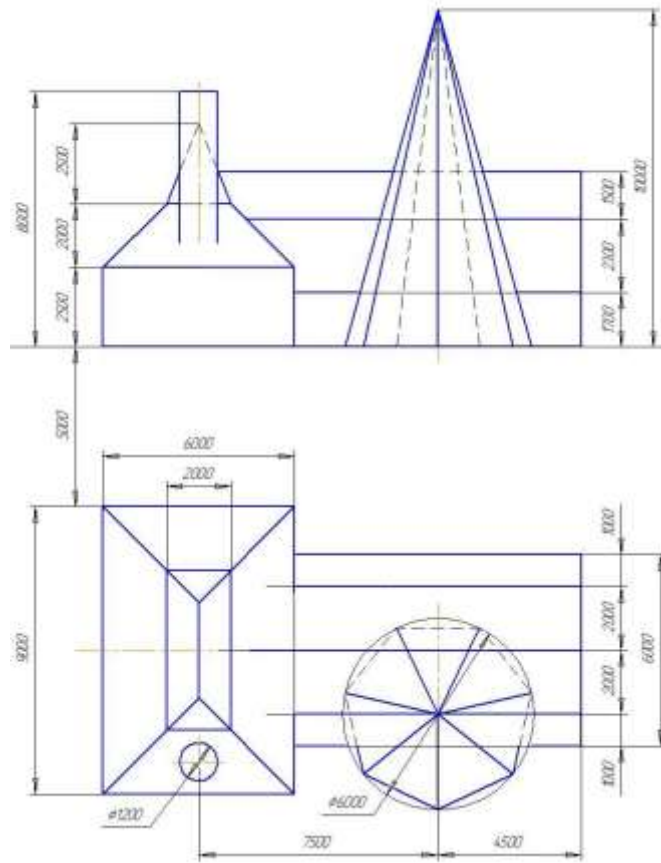
7



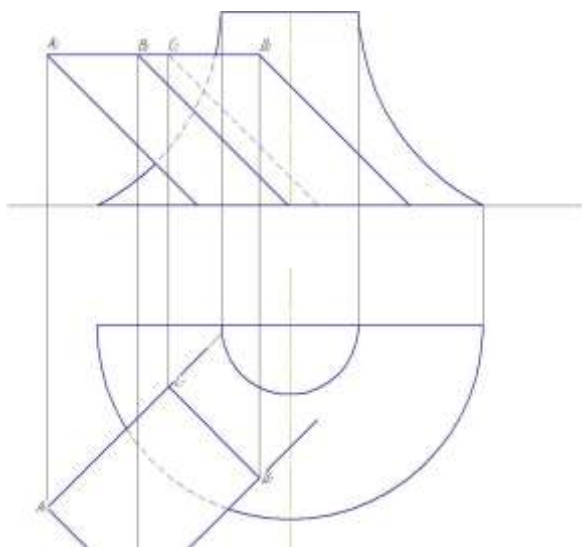
8



9



### ЭПЮР 3. ПЕРЕСЕЧЕНИЕ ПОВЕРХНОСТЕЙ



*Содержание эпюра:*

Дано: поверхность вращения и наклонная призма.

Требуется:

Задача 1. Построить пересечение поверхности вращения с вертикальной осью и призмы, ребра которой на фронтальной и горизонтальной проекциях наклонены к оси ОХ под углом  $45^\circ$ .

Задача 2. Построить развертку призмы с нанесением линии пересечения.

*Указания к выполнению эпюра.* Данные для выполнения эпюра взять из таблицы в соответствии с вариантом.

#### Варианты заданий к эпюру №3

(выбор варианта по последней цифре зачетной книжке (студенческого билета)/ согласно распределению ведущего преподавателя)

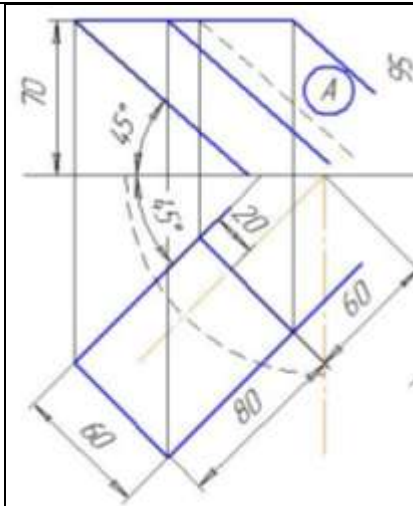
Вариант	Поверхность	
	вращения	призмы
0	1	А
1	2	Б
2	3	В
3	4	А
4	1	Б
5	2	В
6	3	А
7	4	Б
8	1	В
9	2	А

№ п/п	Схемы поверхностей вращения
1	

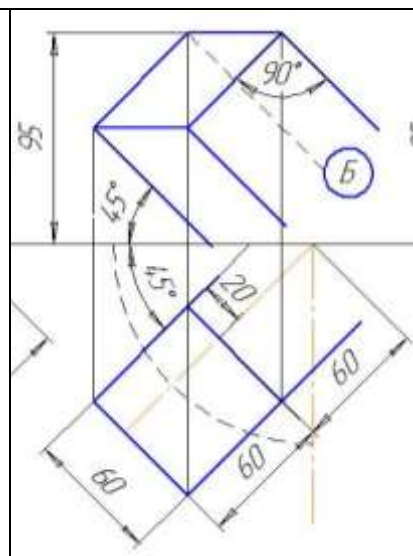
2			
3			
4			

Схема призм

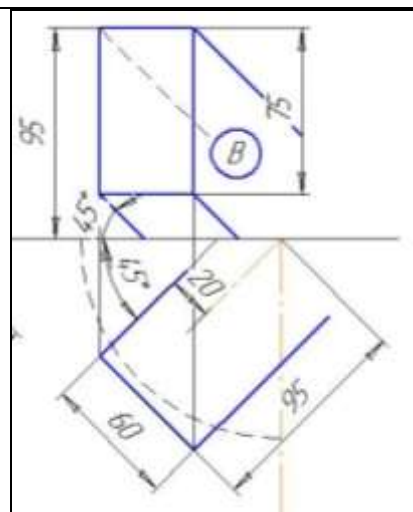
5



6



7



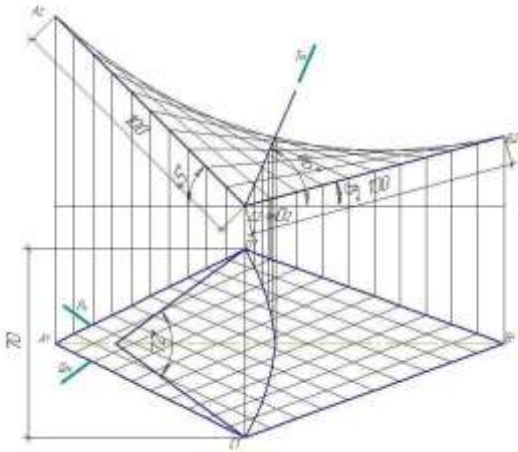
## ЭПЮР 4. ГЕОМЕТРИЧЕСКОЕ ФОРМООБРАЗОВАНИЕ ПОВЕРХНОСТЕЙ

Содержание этюра.

Дано: гиперболический параболоид и секущие плоскости (рис. 75).

Требуется:

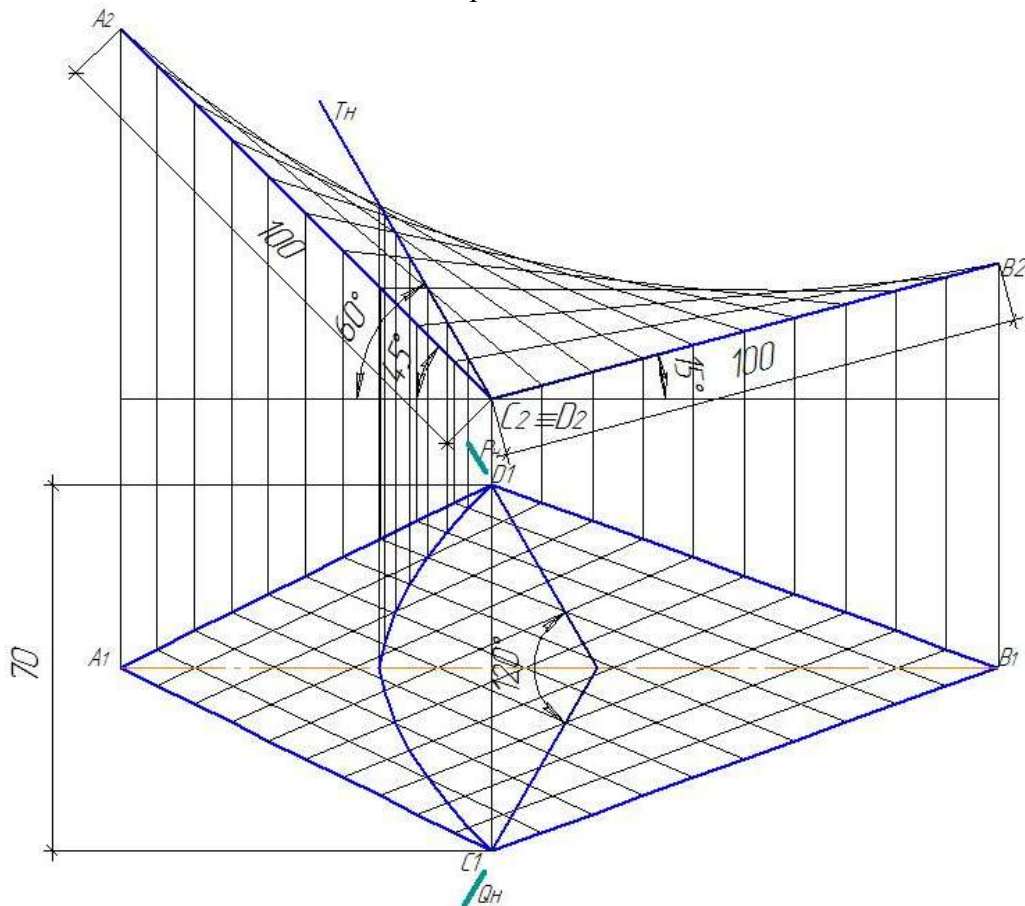
1. Построить план и фасад составной поверхности из заданного количества отсеков, полученных с помощью трех секущих плоскостей из гиперболического параболоида.
2. Построить аксонометрию (прямоугольную диметрию).
3. Выполнить макет составной поверхности.



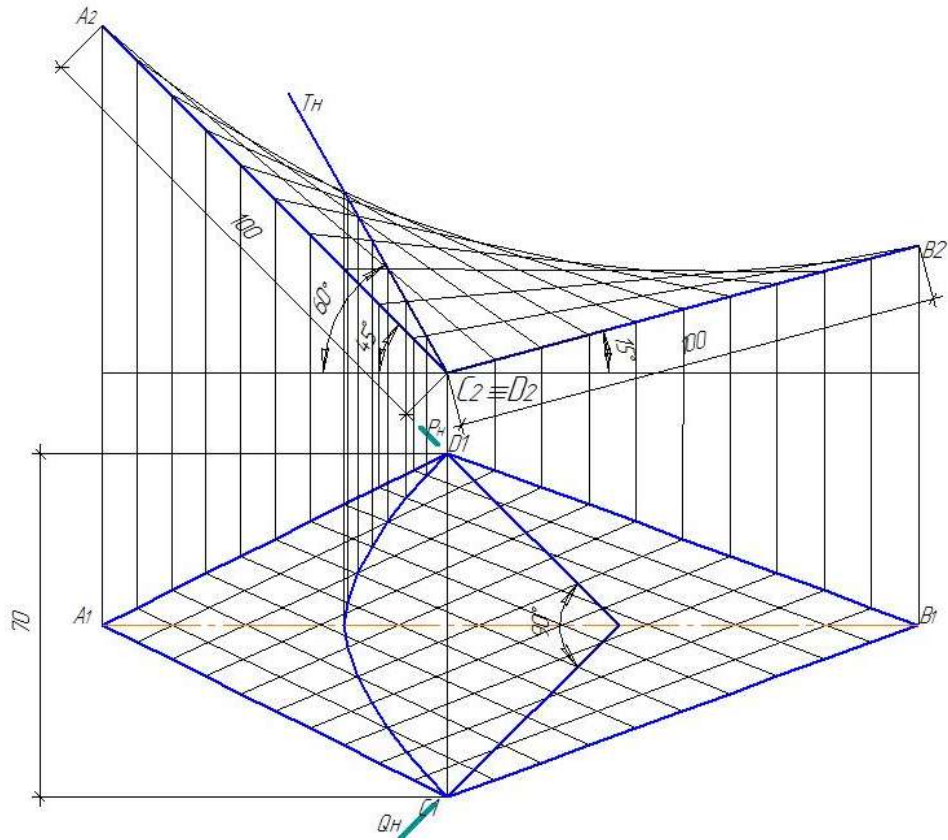
### Варианты заданий к эпыору № 4

(выбор варианта по последней цифре зачетной книжке (студенческого билета)/ согласно распределению ведущего преподавателя)

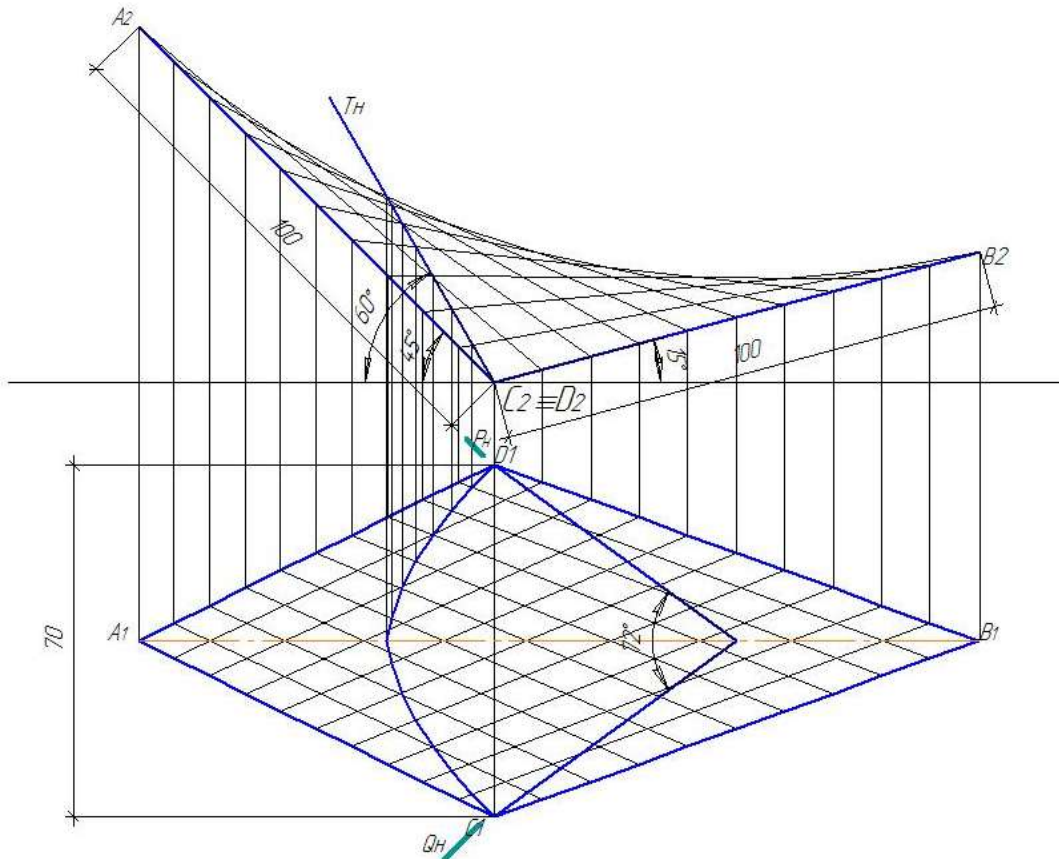
#### Вариант № 0



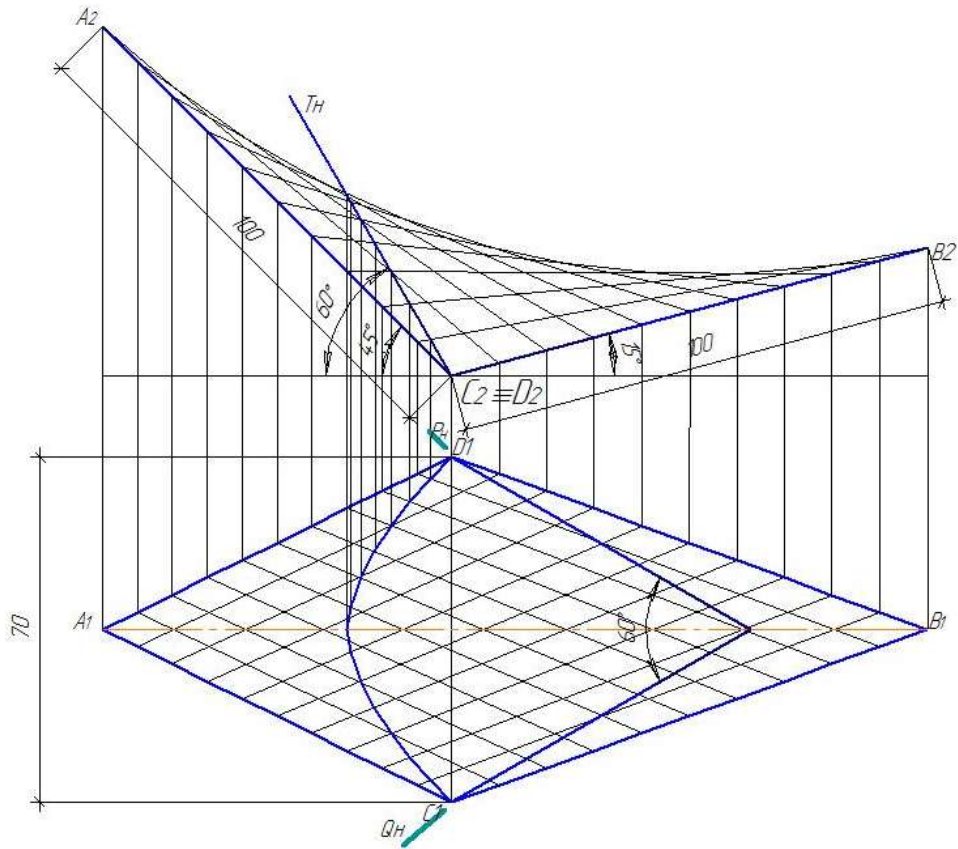
Вариант № 1



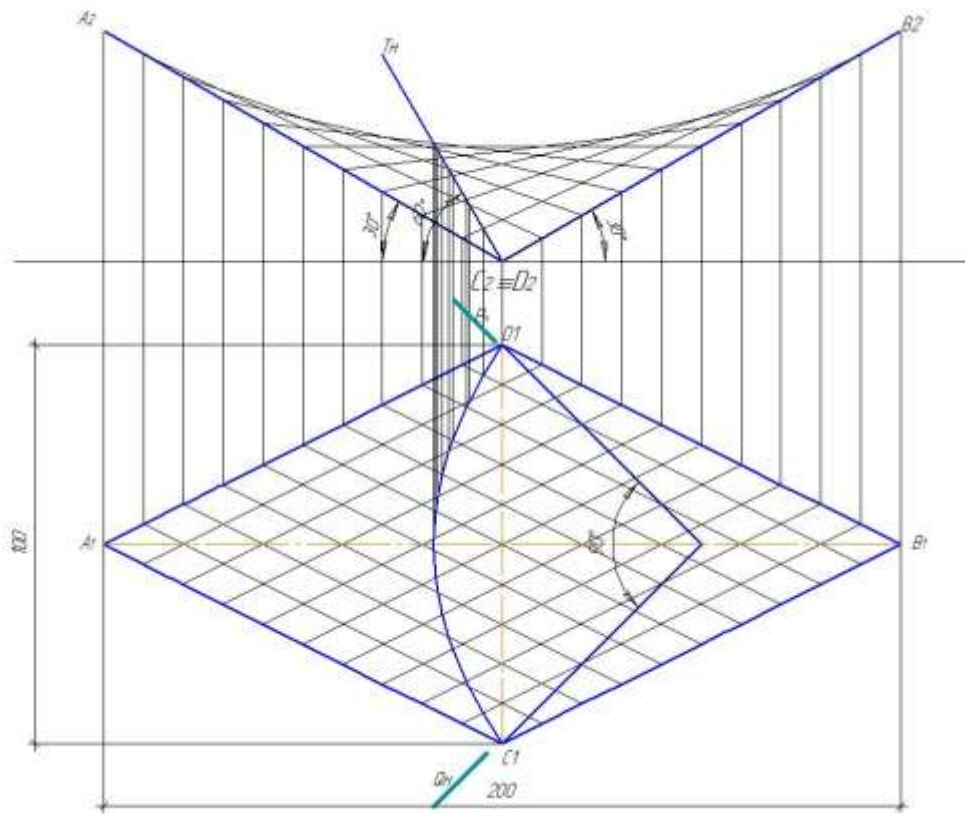
Вариант № 2



Вариант № 3

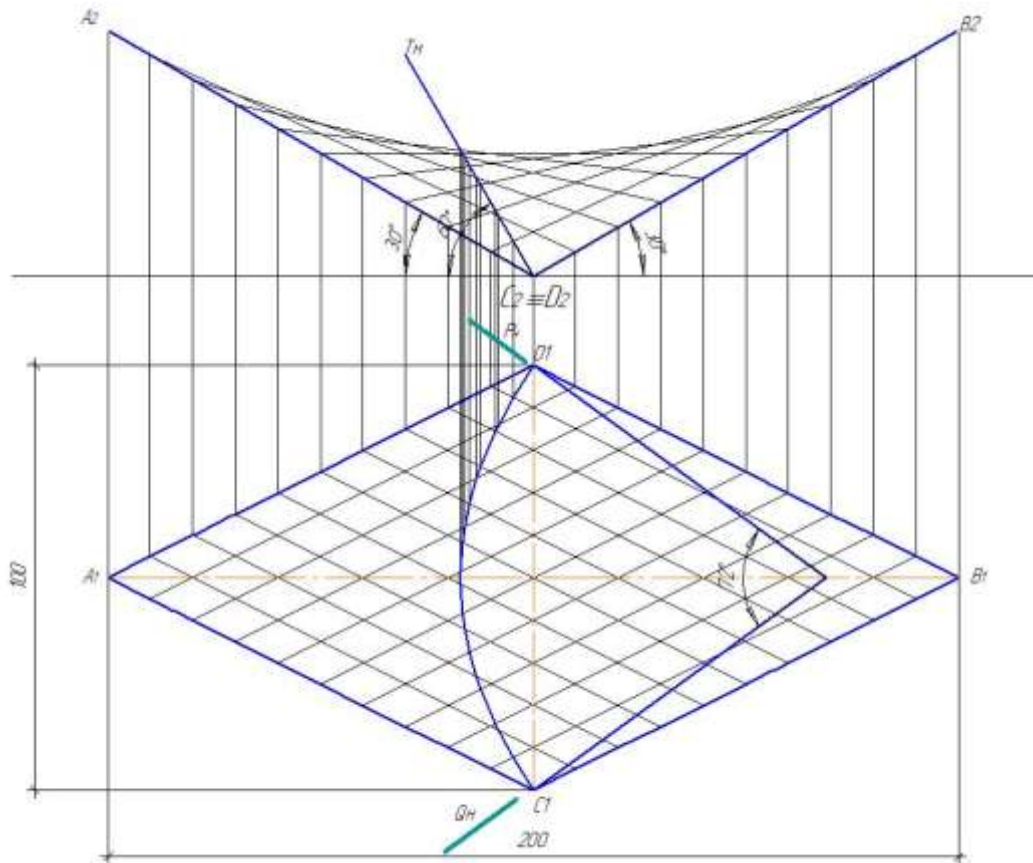


Вариант № 4

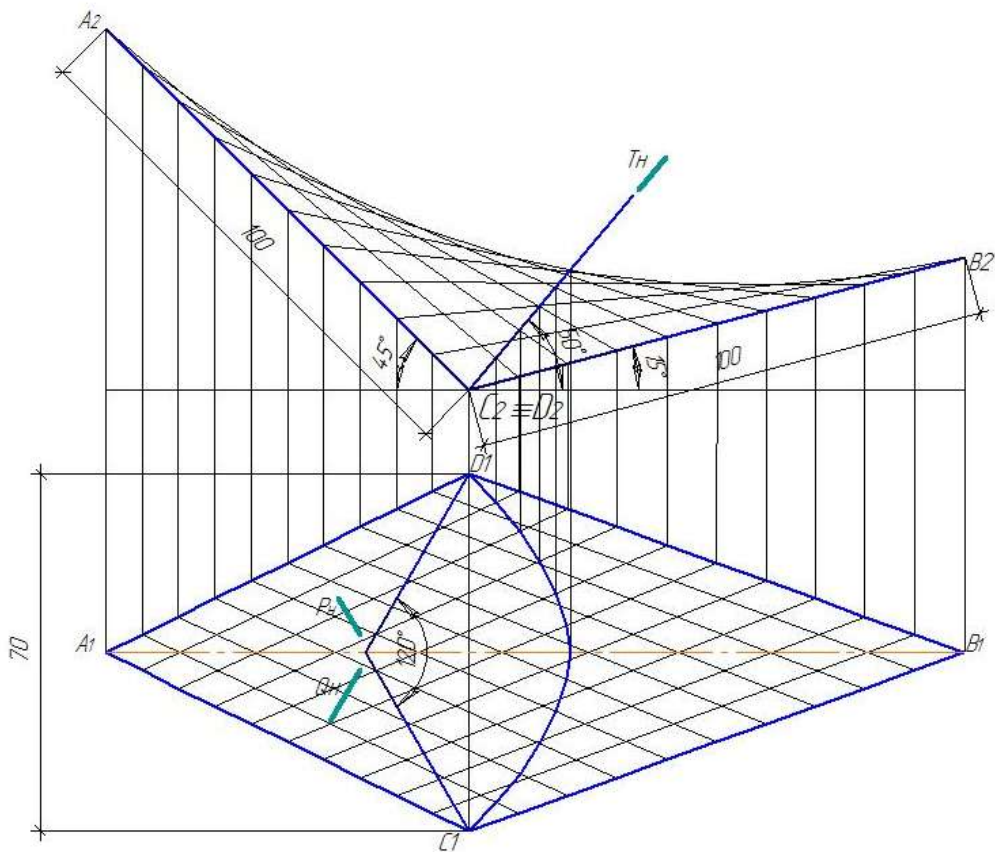




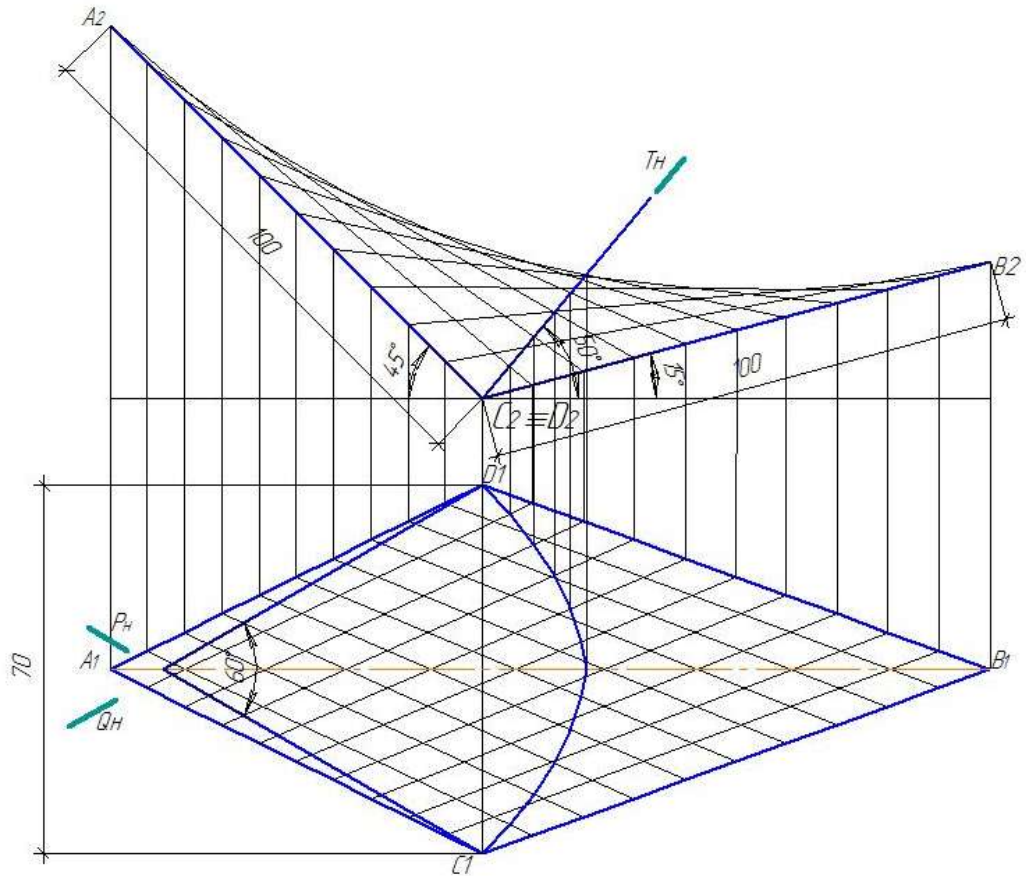
Вариант № 5



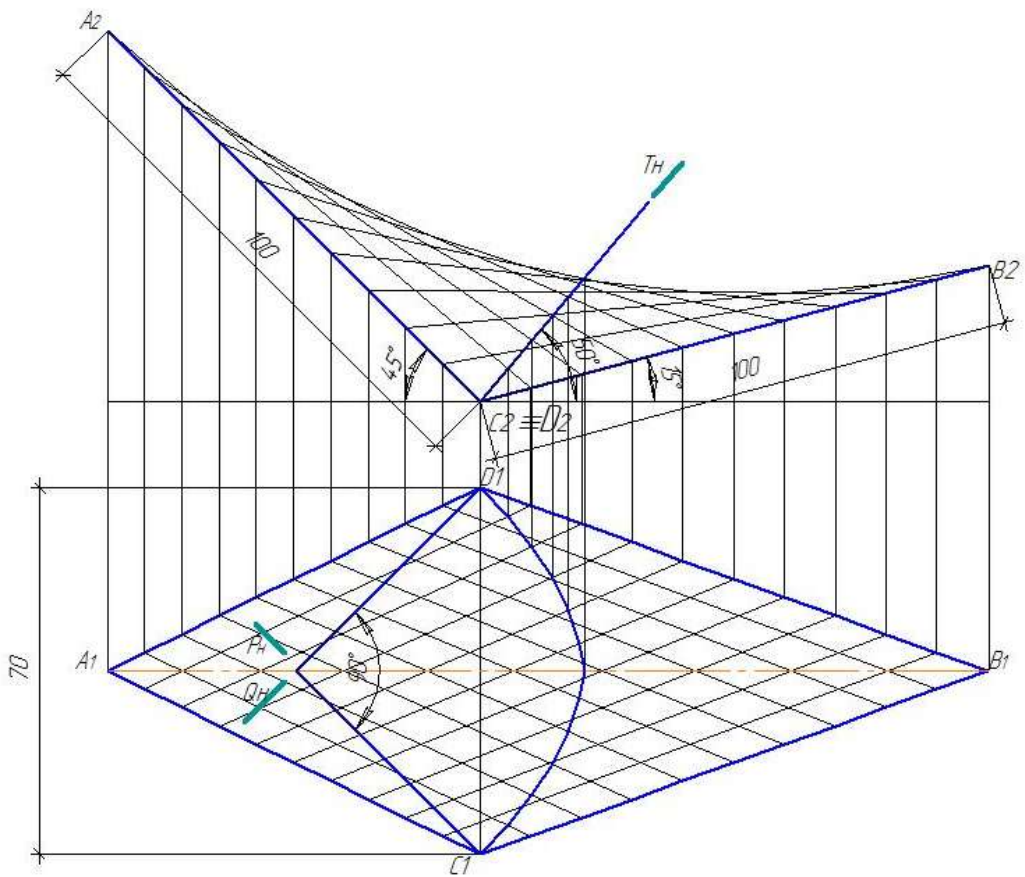
Вариант № 6



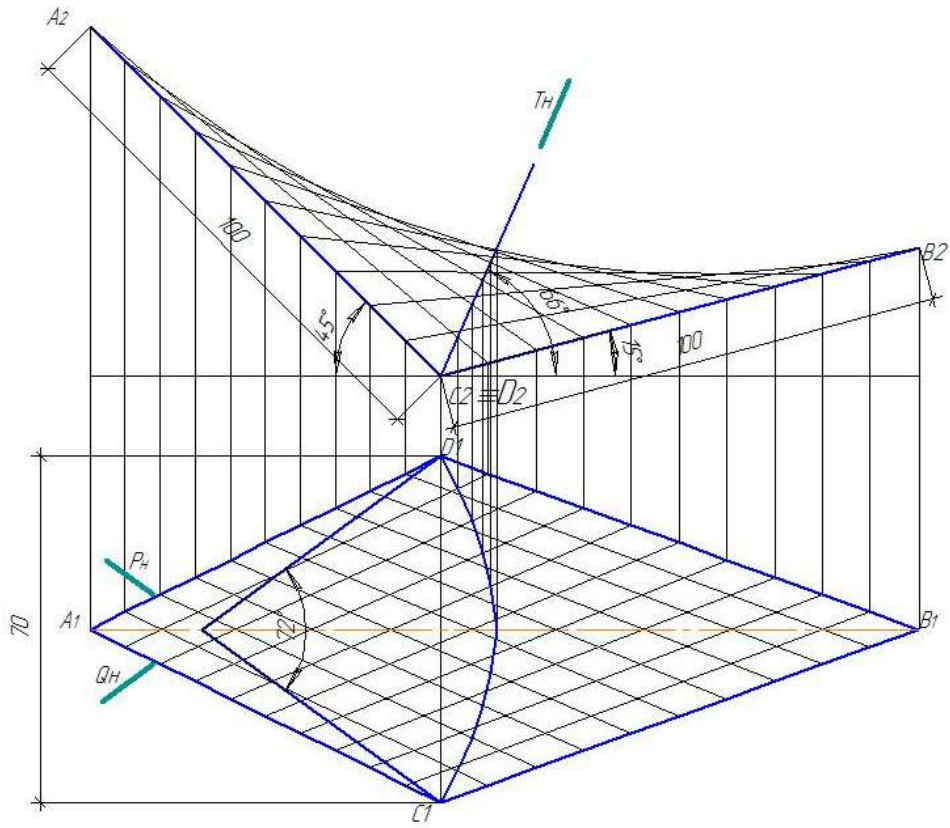
Вариант № 7



Вариант № 8

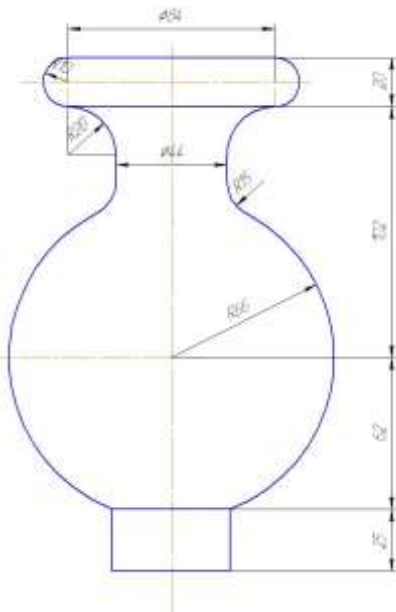


Вариант № 9



## КОНТРОЛЬНАЯ РАБОТА № 3

### Эпюр 5. Тени поверхностей вращения



*Содержание этюра*

Дано: поверхность вращения (ваза).

**Требуется:**

1. Построение линий равной освещенности (изофот) и выполнение послойной отмывки.
2. Построение падающих теней на вазе и от вазы на фронтальную и горизонтальную плоскость.

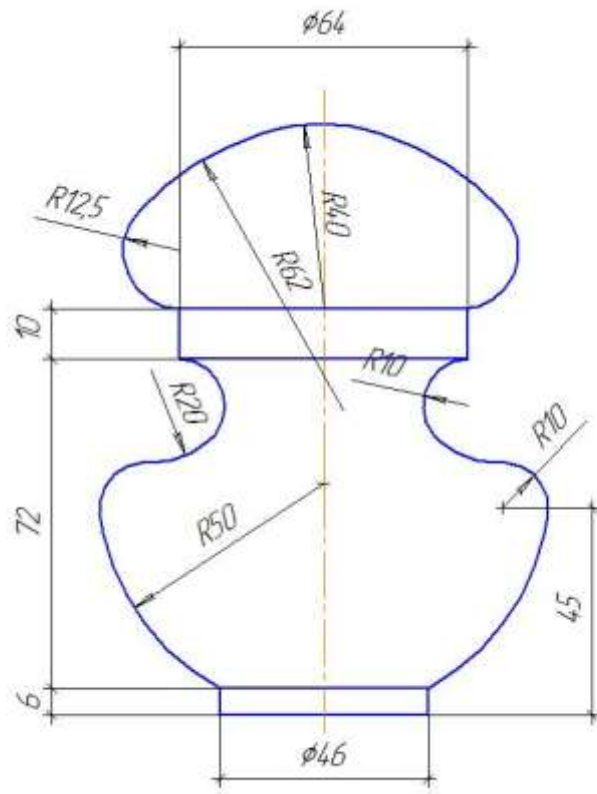
*Указания к выполнению этюра.* Данные для выполнения этюра взять из схем поверхностей вращения в соответствии с вариантом.

### Варианты заданий к этюру №5

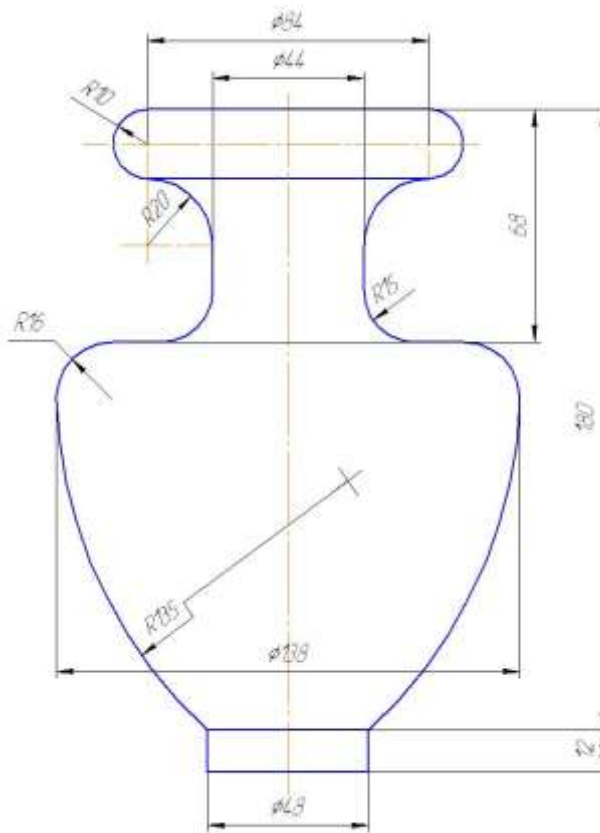
(выбор варианта по последней цифре зачетной книжке (студенческого билета)/ согласно распределению ведущего преподавателя)

№ варианта	Схемы поверхностей вращения
0	

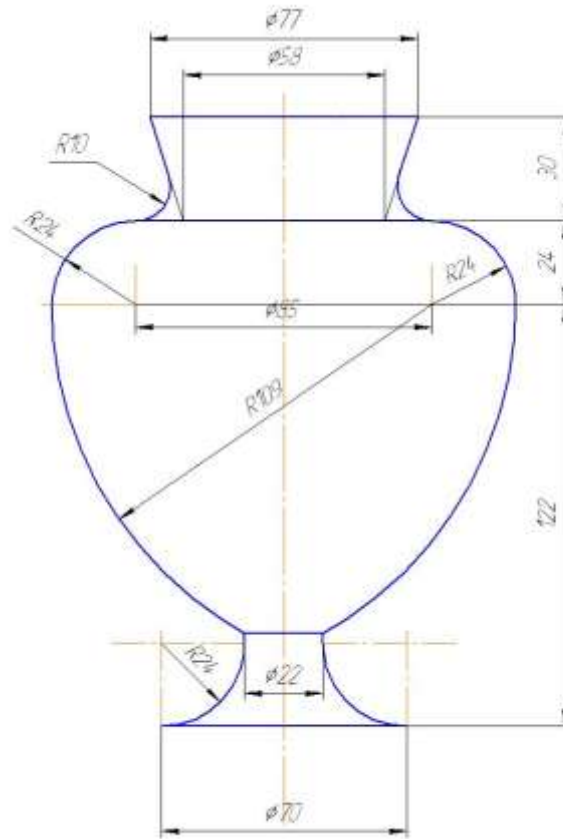
1



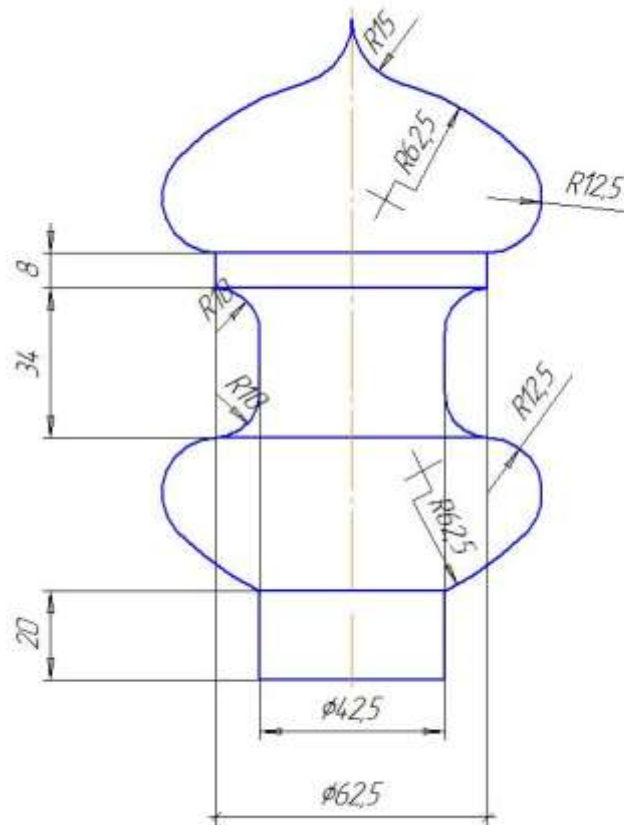
2



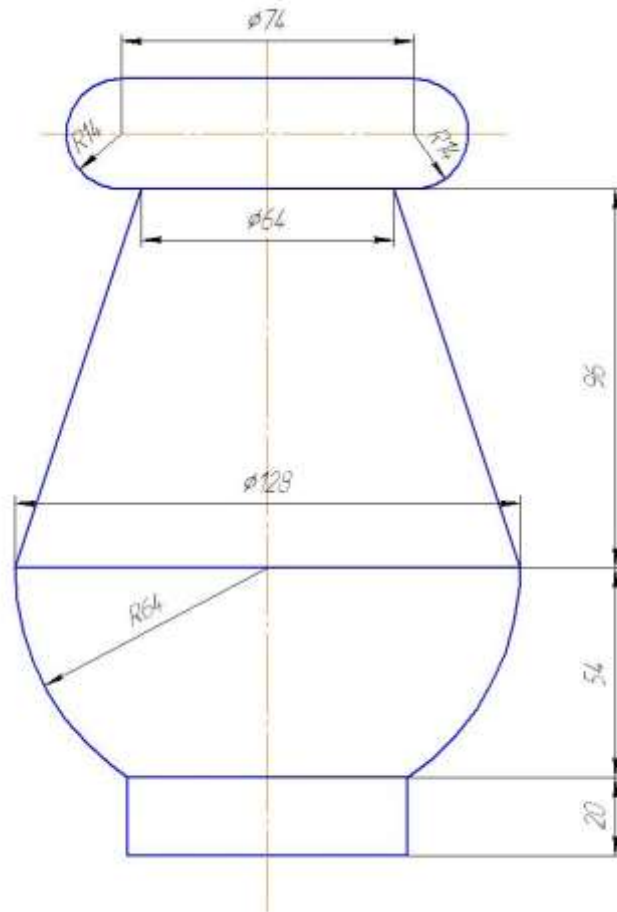
3



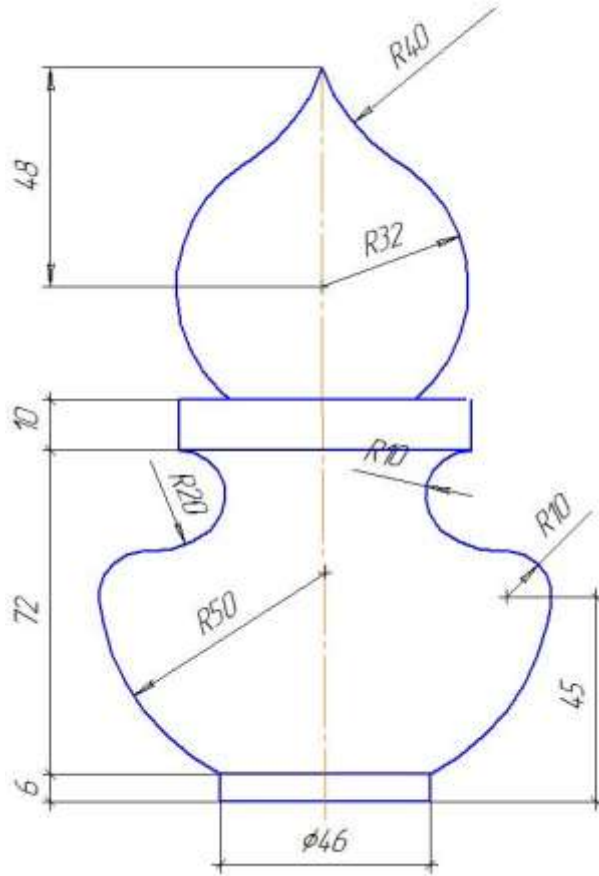
4



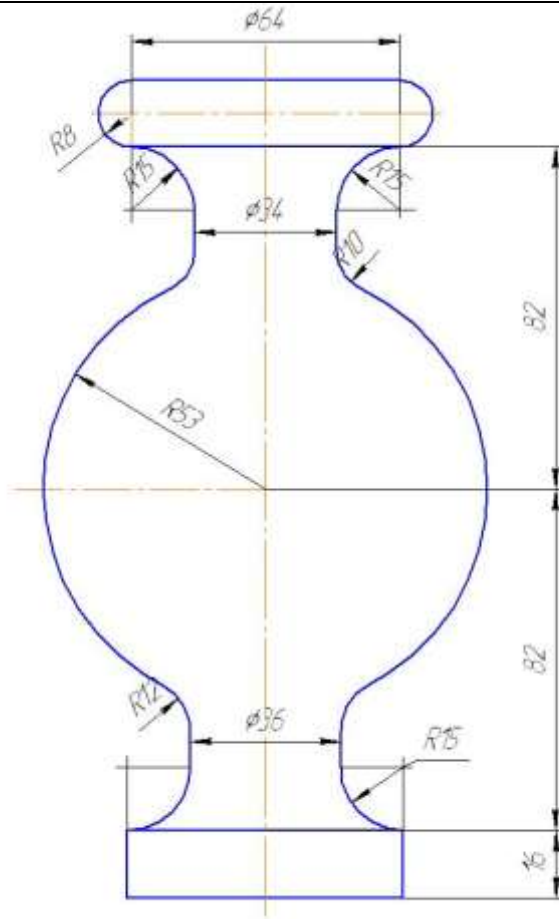
5



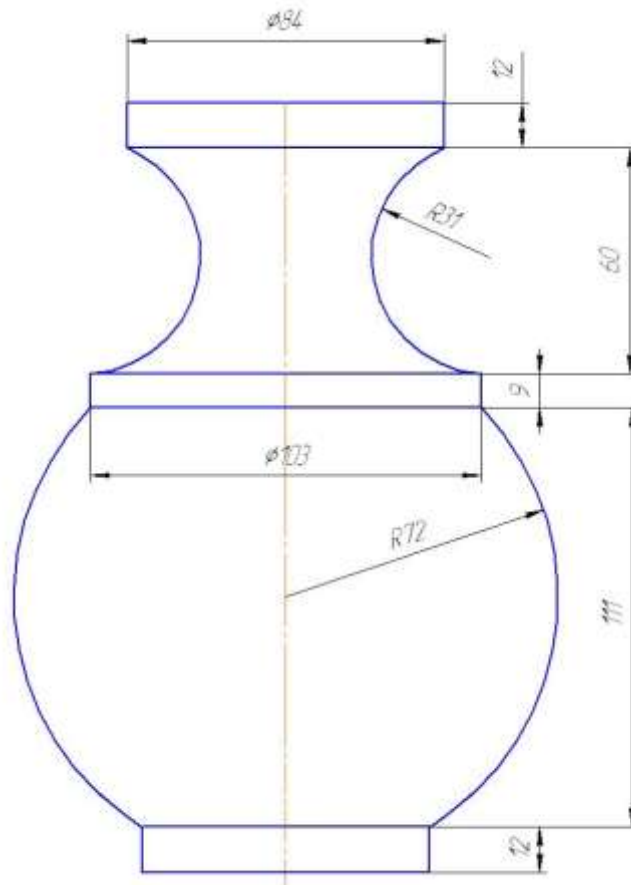
6



7

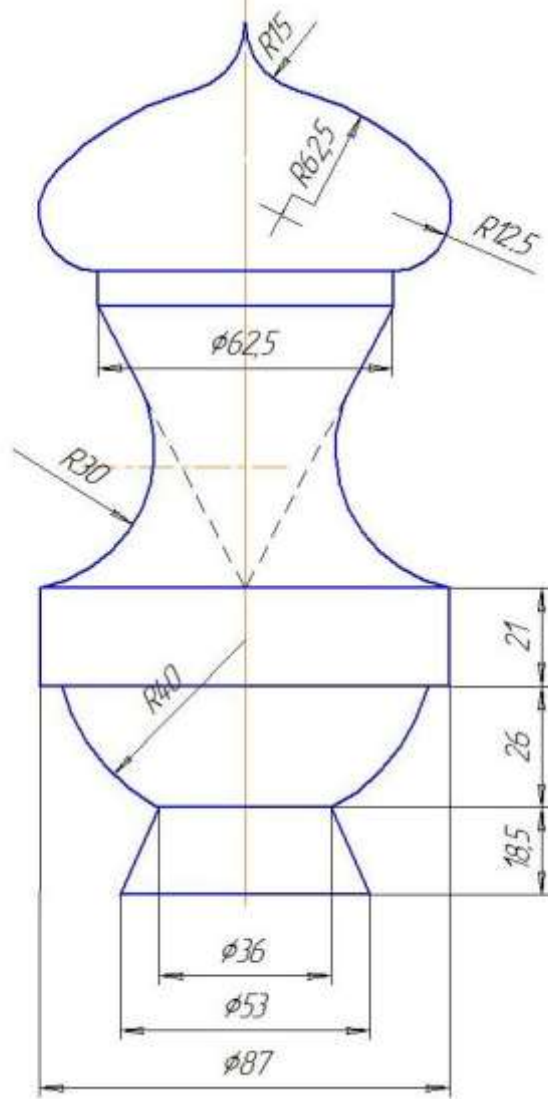


8





9



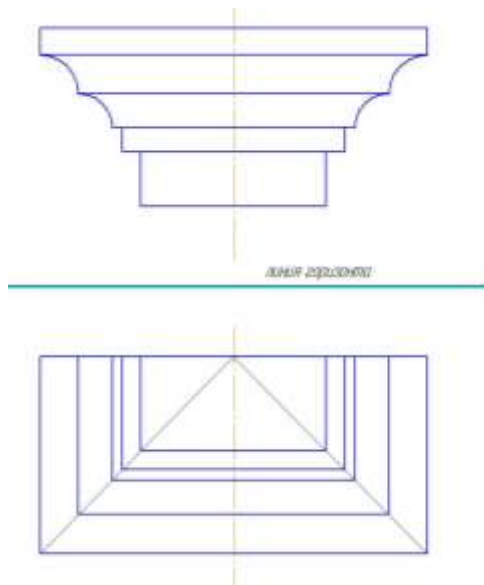
## КОНТРОЛЬНАЯ РАБОТА № 4

### Эпюр 6. Перспектива и тени архитектурных деталей

*Содержание эпюра*

*Дано:* схема карниза.

1. Построение перспективы карниза.
2. Построение собственных и падающих теней в перспективе. Выполнение отмывки.

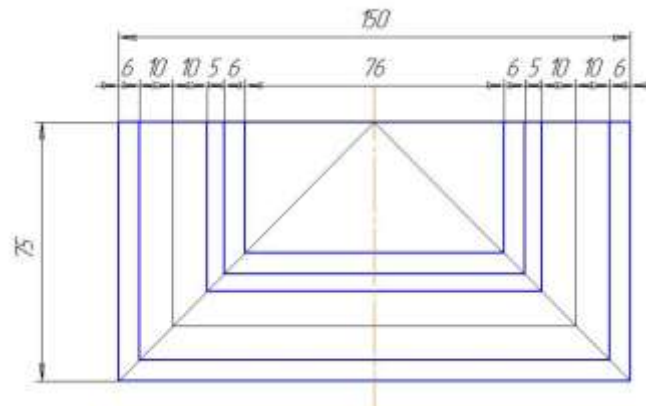
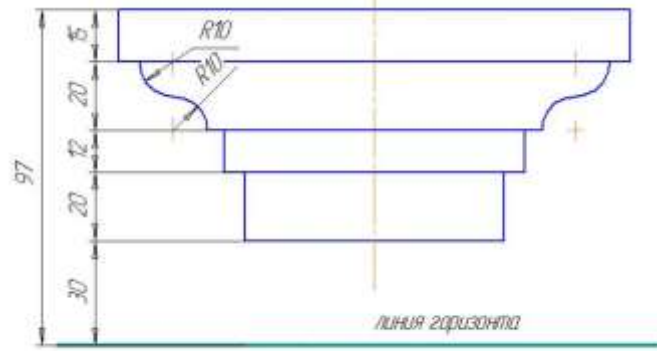


### Варианты заданий к эпюру №6

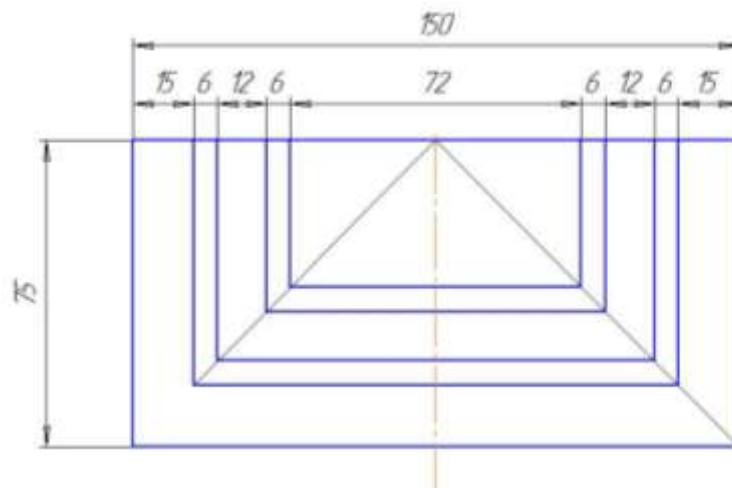
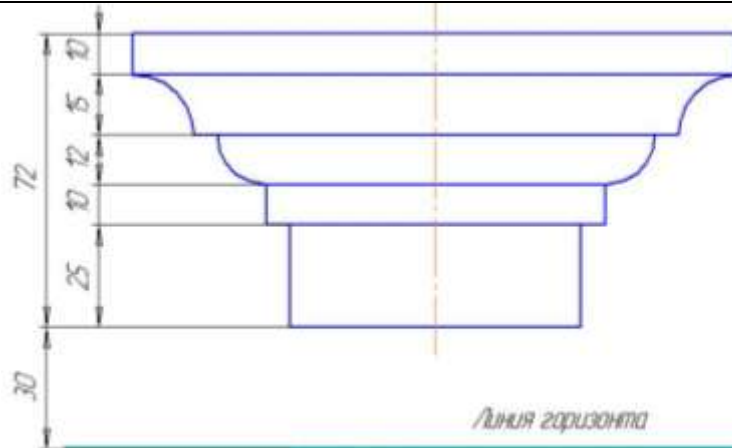
(выбор варианта по последней цифре зачетной книжке (студенческого билета)/ согласно распределению ведущего преподавателя)

№ варианта	Схемы заданий
0	

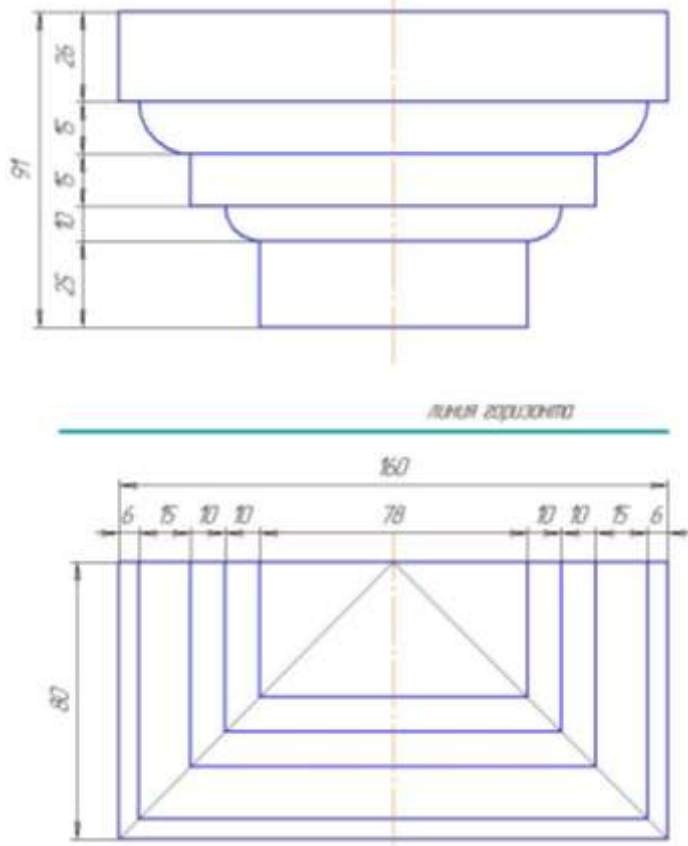
1



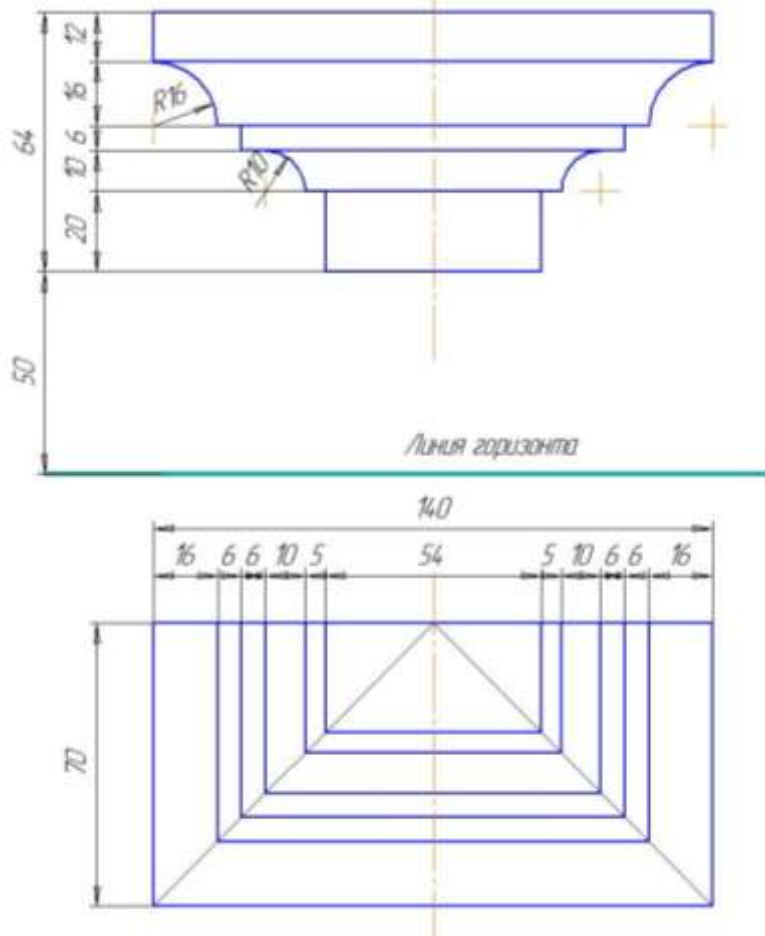
2



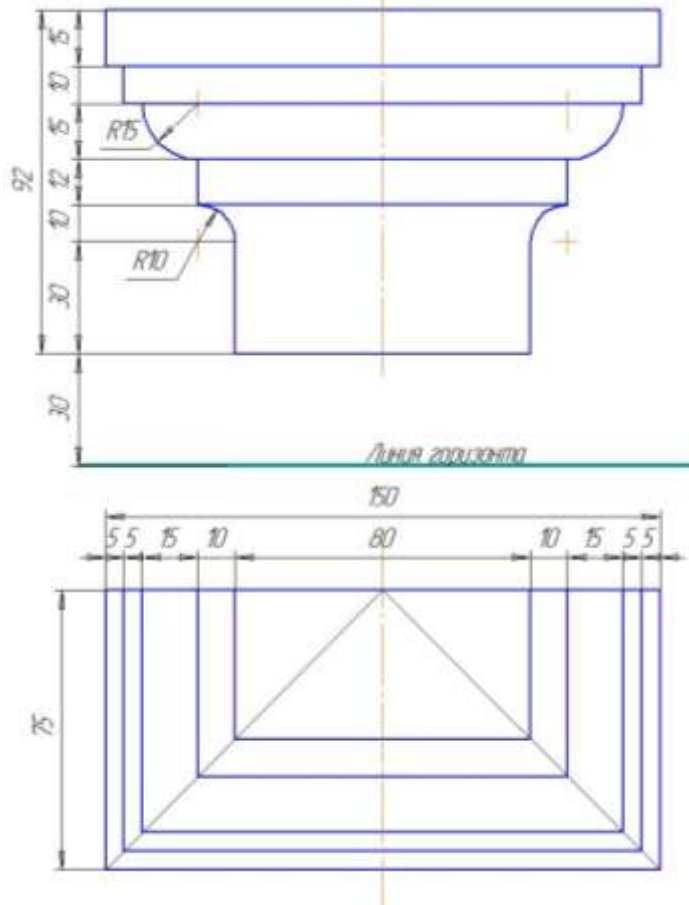
3



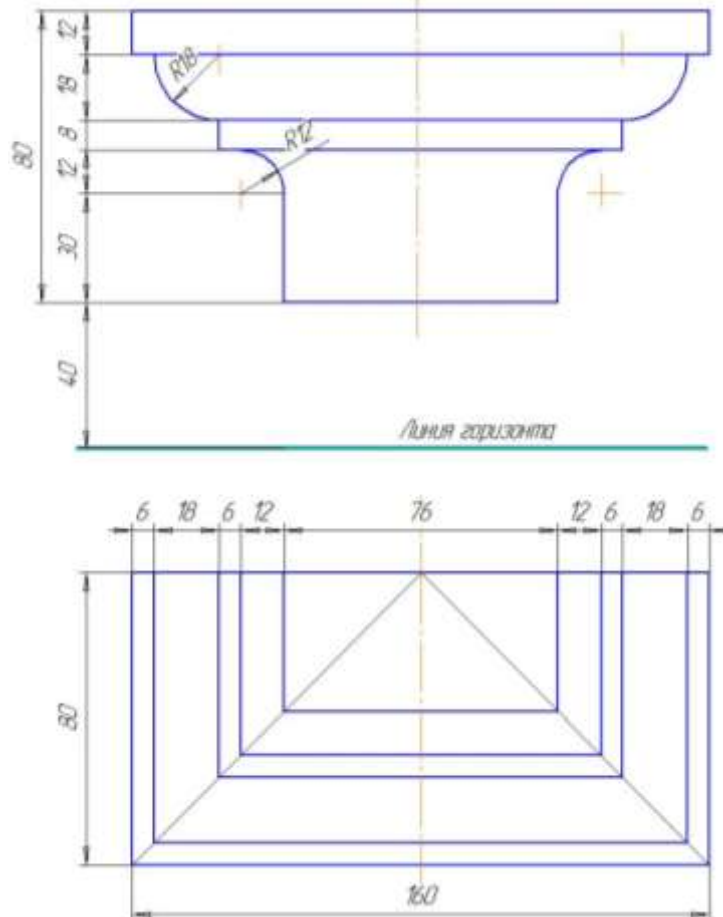
4



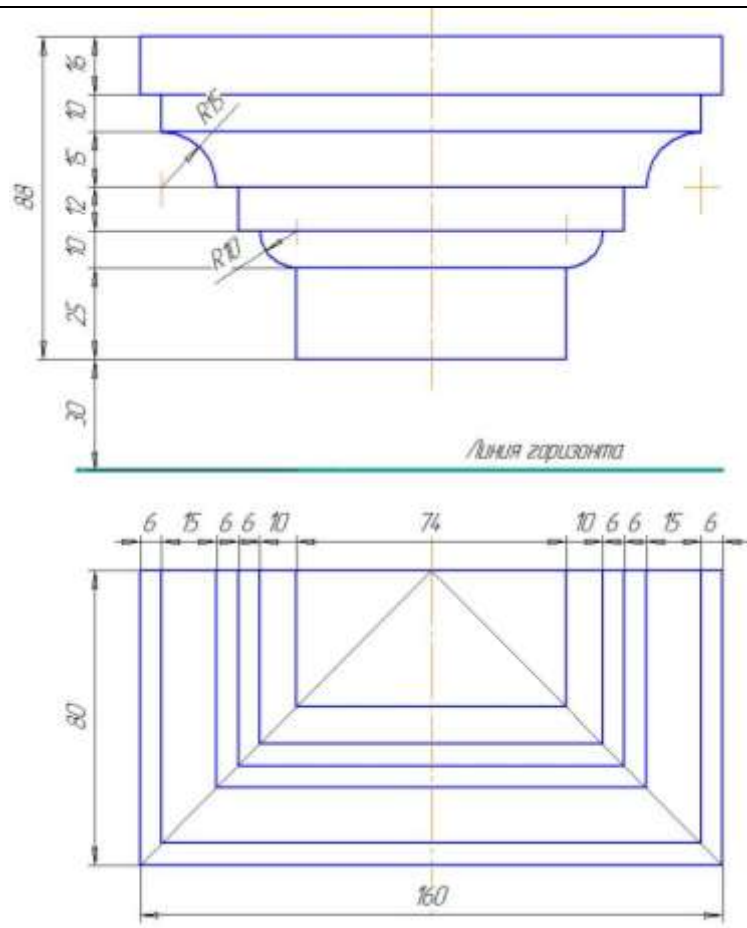
5



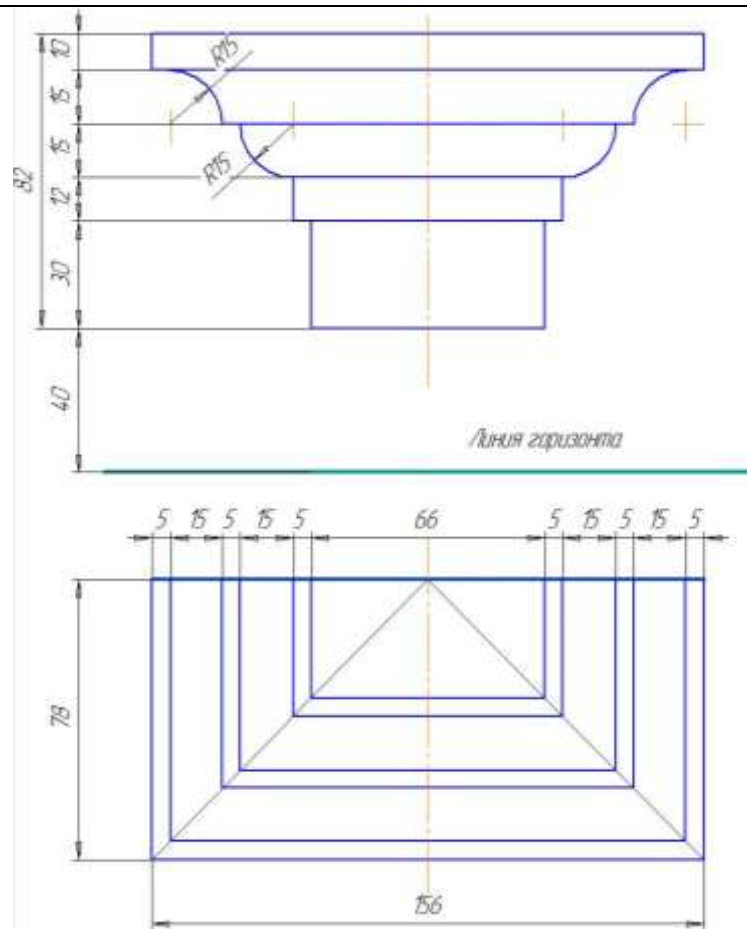
6



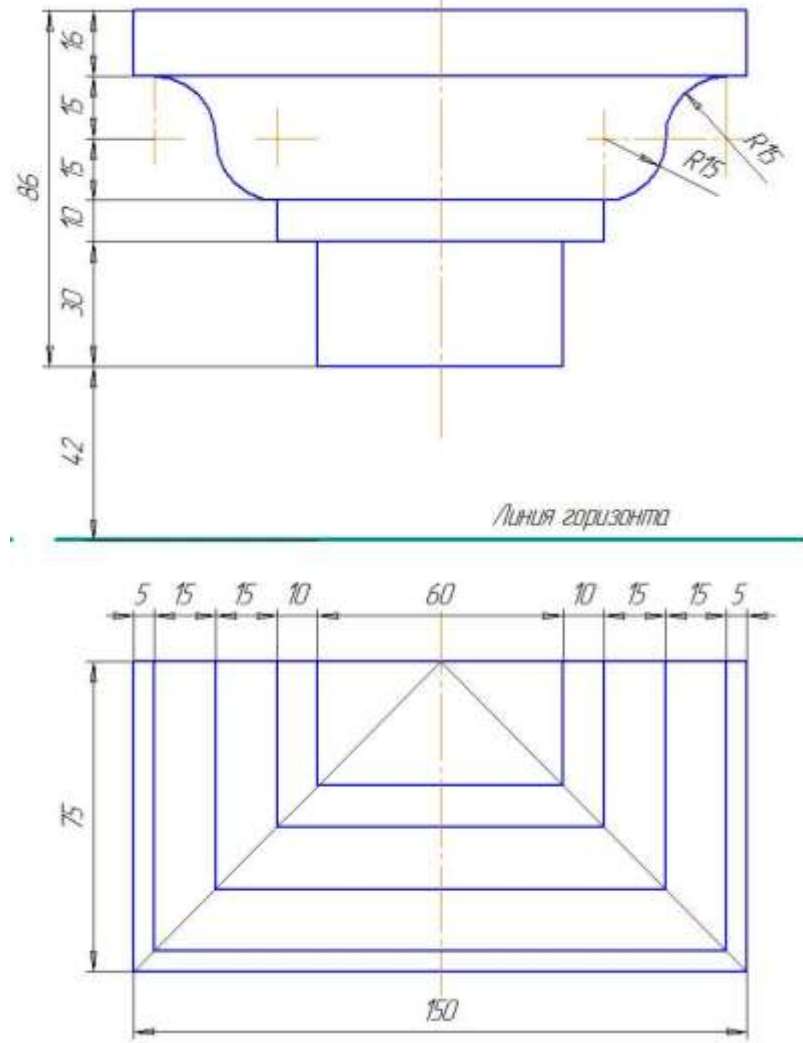
7



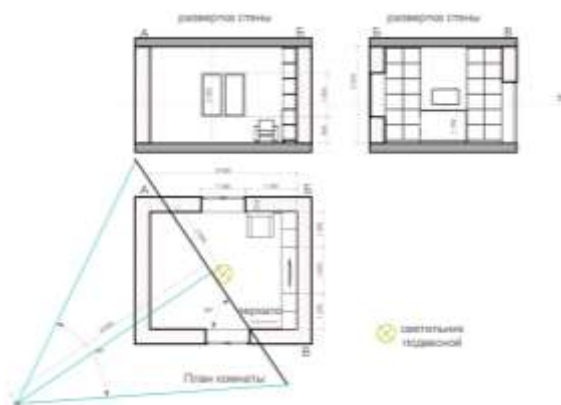
8



9



## Эпюр 7. Построение элементов интерьера.



### Содержание этюра

Дано: план комнаты с расстановкой мебели, развертка стен.

1. Построение угловой перспективы интерьера.
2. Построение собственных и падающих теней от искусственного и источника света.
3. Построение отражения в зеркале.

### Варианты заданий к этюру №7

(выбор варианта по последней цифре зачетной книжке (студенческого билета)/ согласно распределению ведущего преподавателя)

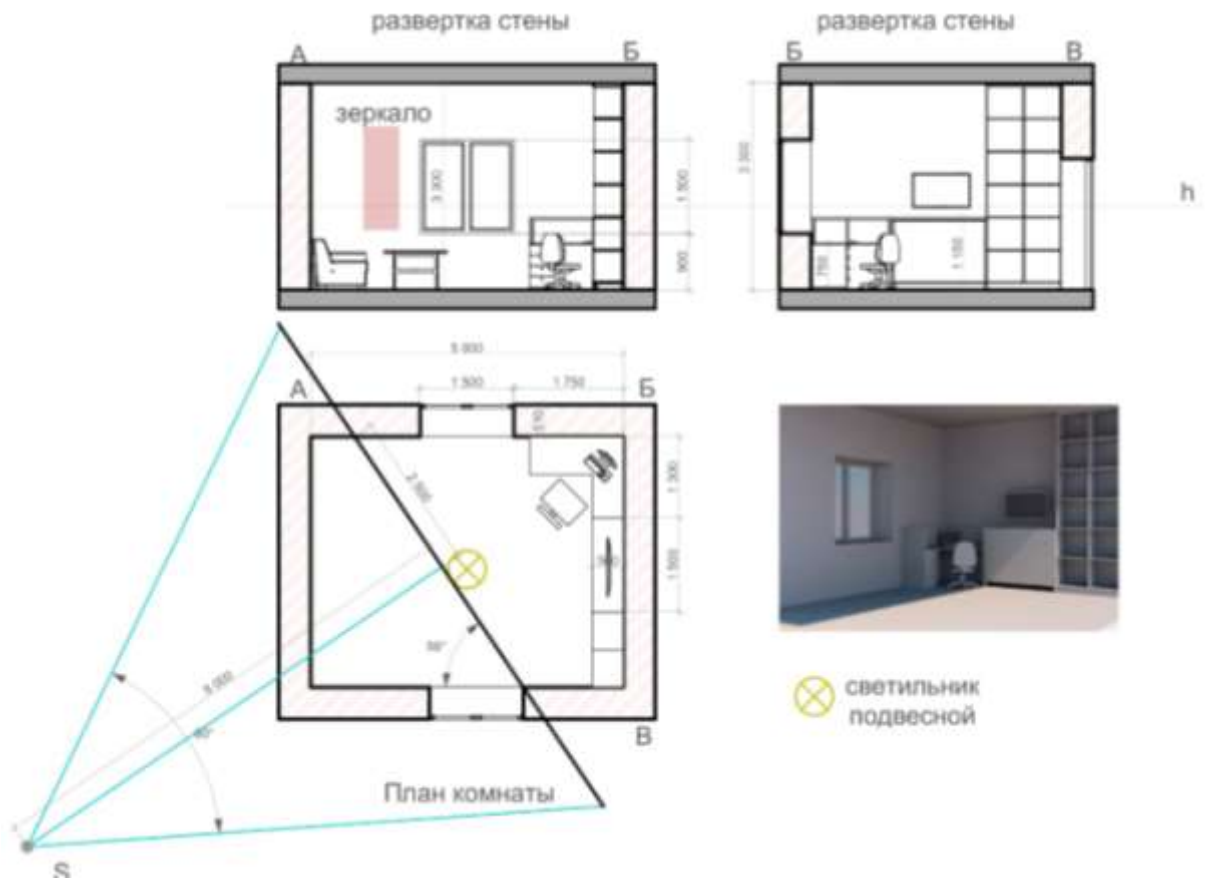
№ варианта	Схемы заданий
0	<div style="display: flex; justify-content: space-around;"> <div style="text-align: center;"> <p>развертка стены</p> </div> <div style="text-align: center;"> <p>развертка стены</p> </div> </div> <div style="display: flex; justify-content: space-around; margin-top: 20px;"> <div style="text-align: center;"> </div> <div style="text-align: center;"> <p>План комнаты</p> </div> </div> <p style="text-align: center; margin-top: 10px;">  светильник подвесной     </p>



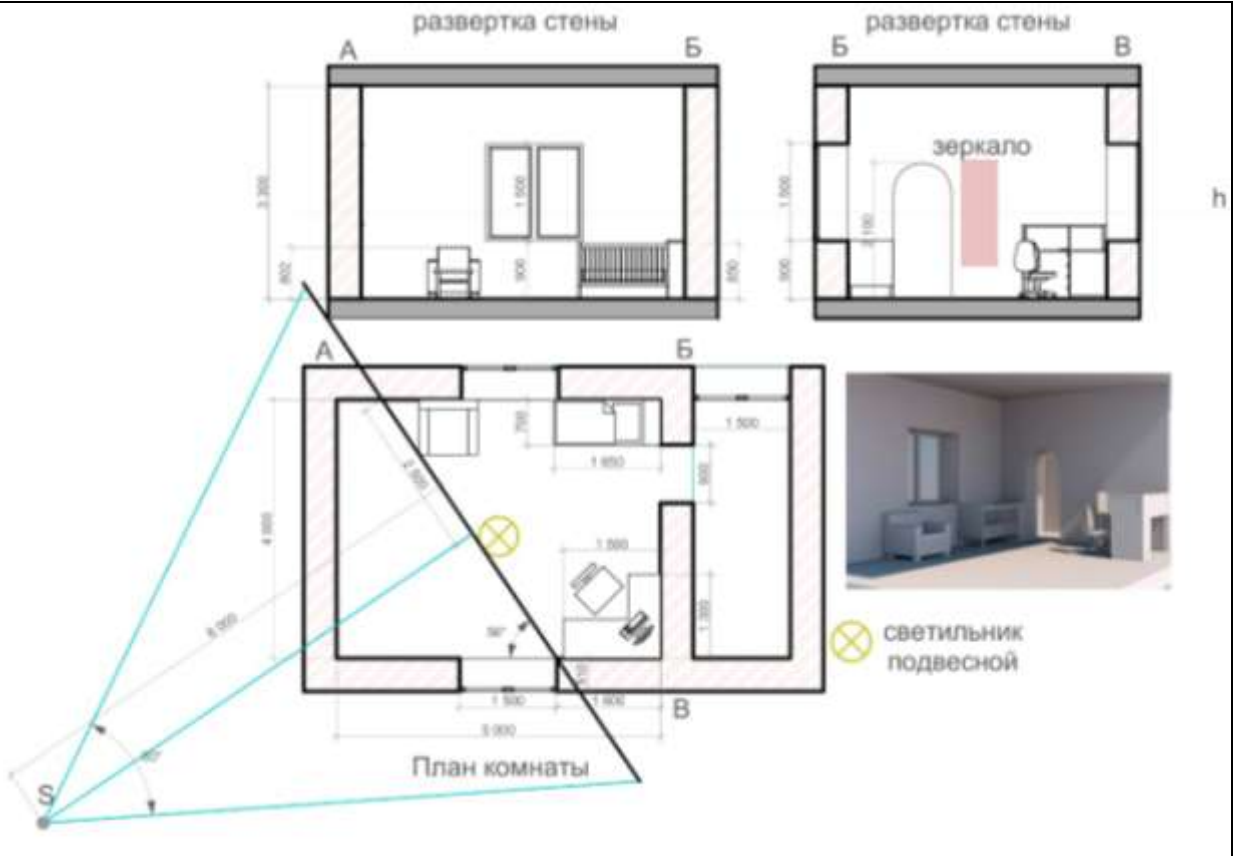
1



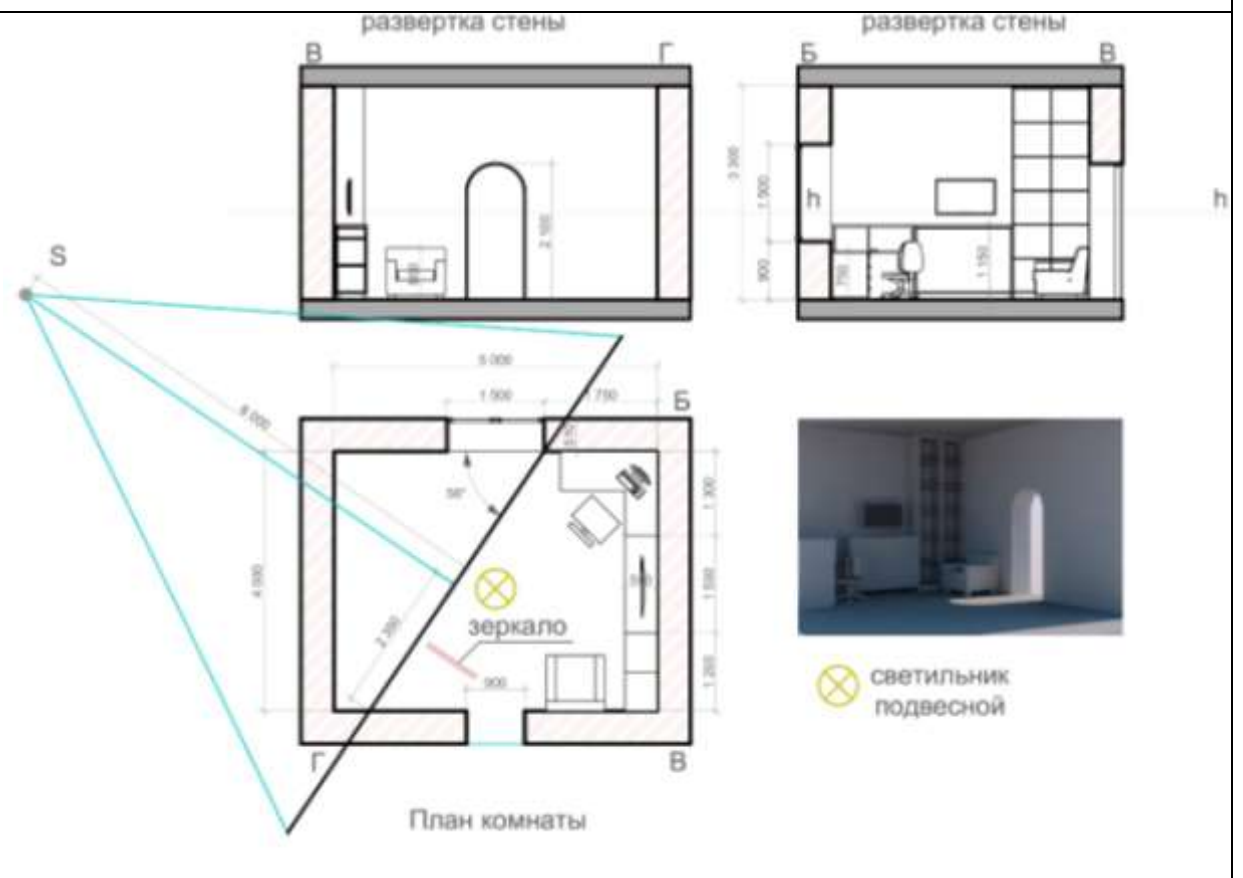
2



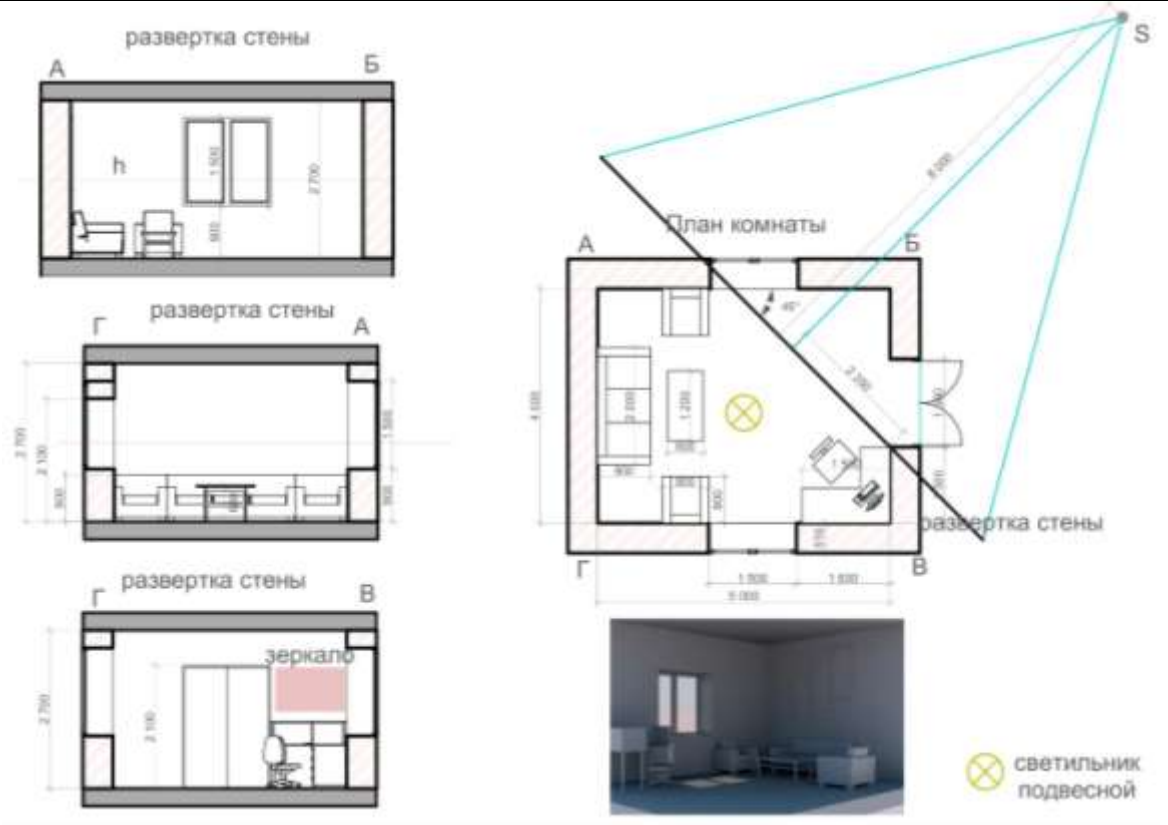
3



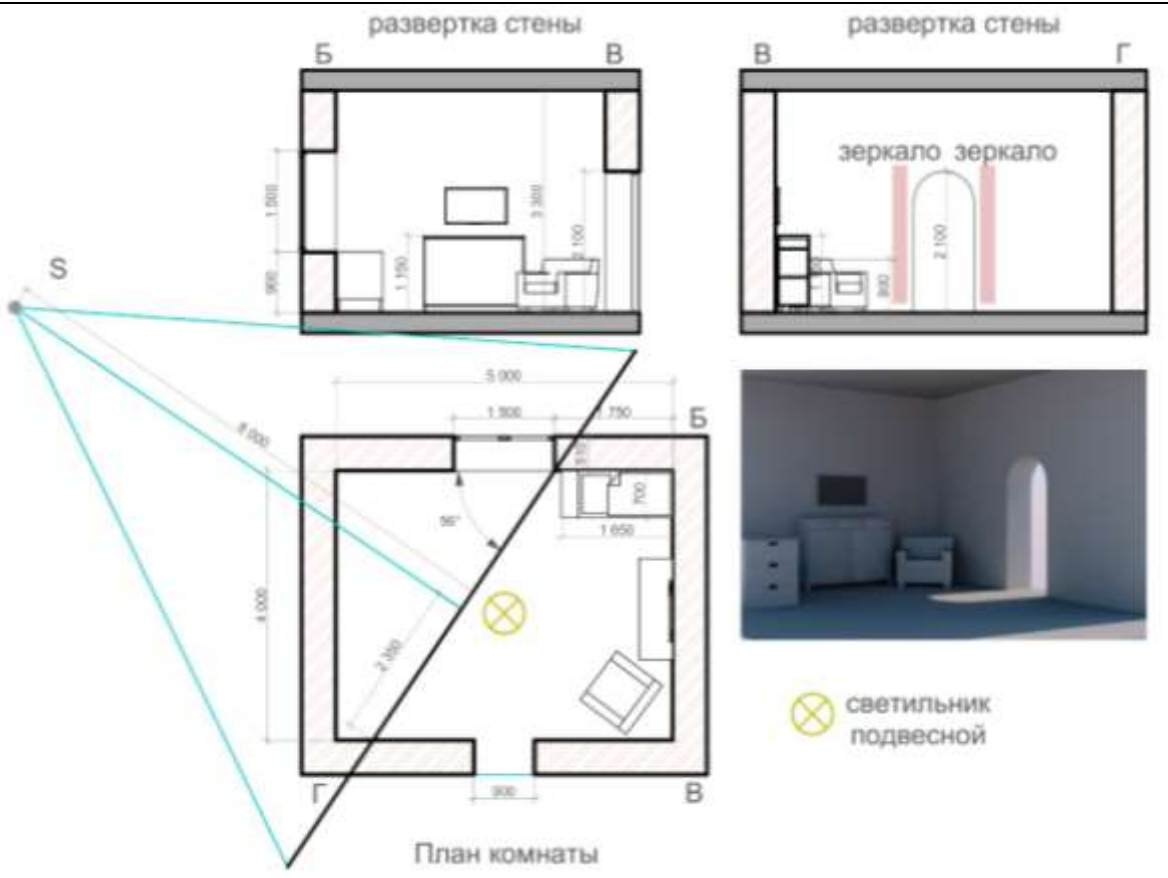
4



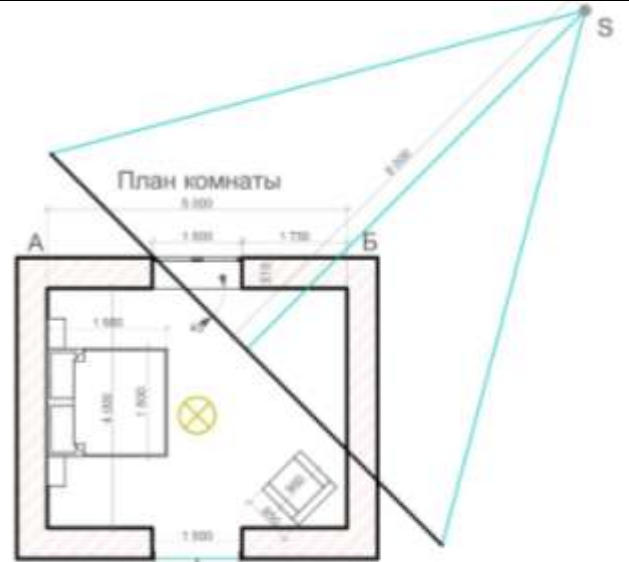
5



6

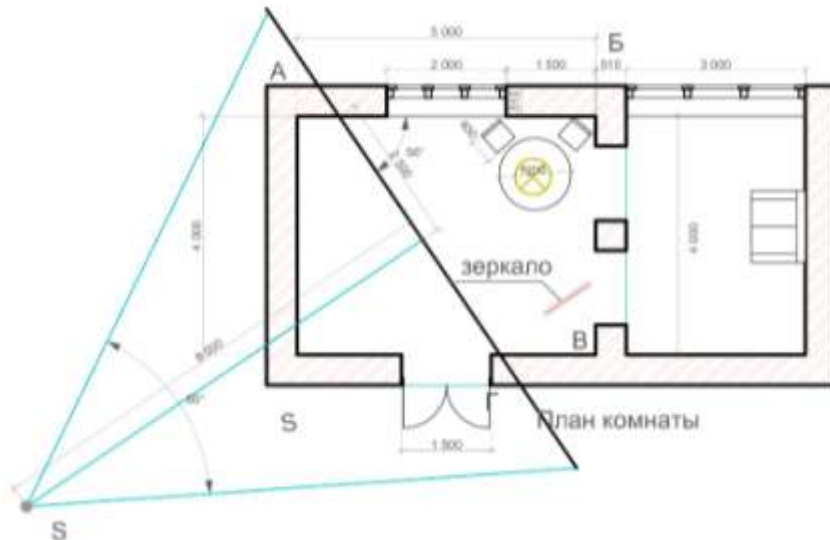


7

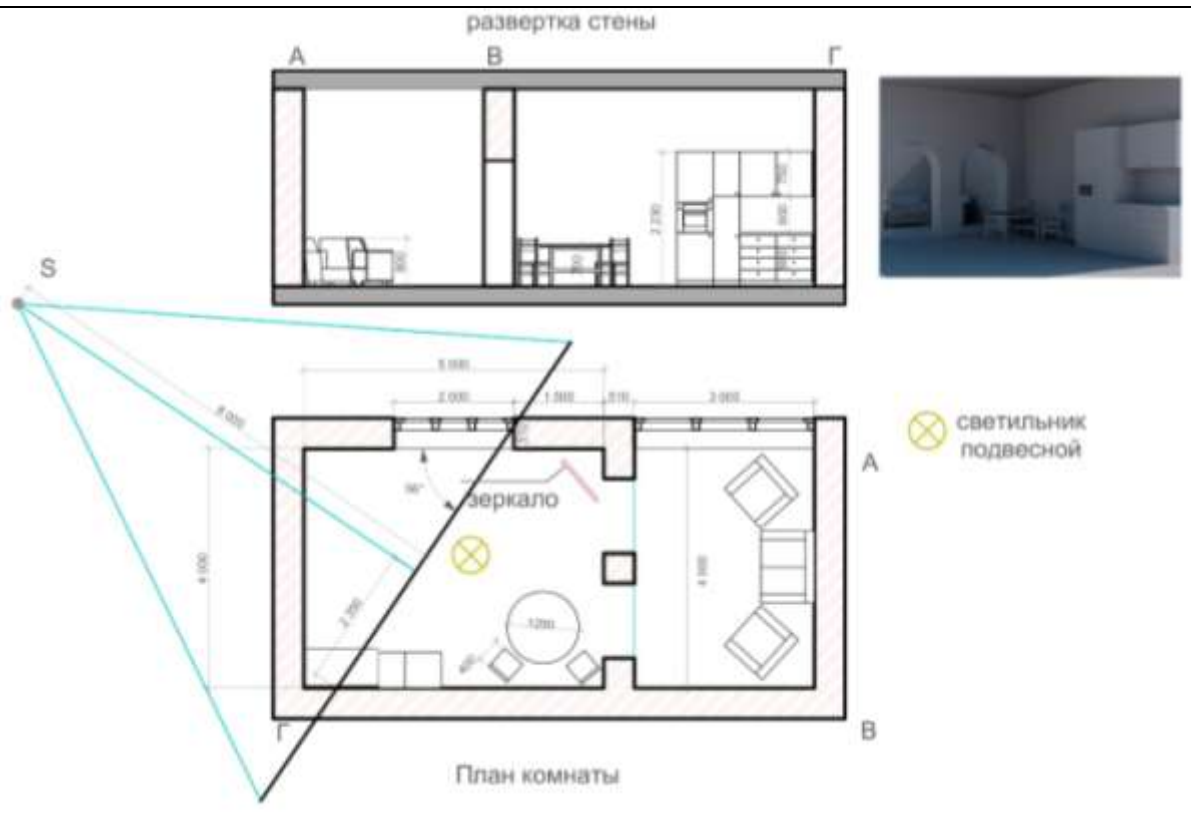


⊗ светильник подвесной

8



9



**Типовой комплект тестовых заданий для входного тестирования.**1. Чертеж – это...

- а) документ, предназначенный для разового использования в производстве, содержащий изображение изделия и другие данные для его изготовления;
- б) графический документ, содержащий изображения предмета и другие данные, необходимые для его изготовления и контроля;
- в) наглядное изображение, выполненное по правилам аксонометрических проекций от руки, на глаз.

**ответ: б**

2. Масштаб – это расстояние между точками на плоскости

- а) Да;
- б) Нет.

**ответ: б**

3. Определение выпуклого многоугольника.

- а) Это многоугольник у которого все углы больше 60 градусов
- б) Если он лежит по 1 сторону от каждой прямой проходящей через 2 его соседние вершины
- в) Если его противоположные углы не равны друг другу

**ответ: б**

4. Теорема Пифагора

- а) Квадрат гипотенузы равен сумме квадратов катетов
- б) Гипотенузы лежащая против угла в 45 градусов равна прилежащему катету
- в) Если все катеты равны то этот треугольник прямоугольный

**ответ: а**

5. Определение косинуса острого угла прямоугольного треугольника.

- а) косинус — отношение прилежащего катета к гипотенузе
- б) косинус — отношение противолежащего катета к гипотенузе
- в) косинус — отношение противолежащей стороны к прилежащей

**ответ: а**

6. Определение синуса острого угла прямоугольного треугольника.

- а) синус — отношение прилежащего катета к гипотенузе
- б) синус — отношение противолежащего катета к гипотенузе
- в) синус — отношение противолежащей стороны к прилежащей

**ответ: б**

7. Определение тангенса острого угла прямоугольного треугольника.

- а) тангенс — отношение противолежащей стороны к прилежащей
- б) тангенс — отношение прилежащего катета к гипотенузе
- в) тангенс — отношение противолежащего катета к гипотенузе

**ответ: а**

8. Теорема о площади прямоугольника

- а) Равна сумме его сторон
- б) Равна произведению его смежных сторон
- в) Равна половине произведения его основания на высоту

**ответ: б**

9. Формула для вычисления площади равностороннего треугольника.

а) в квадрате умножить на корень из 3 и все это разделить на 4

б) умножить на корень из 3 и все это разделить на 2

в) разделить на корень из 3

**ответ: а**

10. Теорема о площади треугольника

а) Равна произведению полсуммы стороны и высоты на противоположащую сторону

б) Равна половине произведения его основания на высоту

в) Равна сумме его сторон

**ответ: б**

**Типовой комплект тестовых заданий  
для проведения текущего контроля**

**ОПК-1: (умеет):**

1 семестр

**Раздел 1: Точка, прямая, плоскость.**

1. Точки в пространстве обозначаются?

- а) прописными буквами латинского алфавита, римскими или арабскими цифрами;
- б) прописными буквами русского алфавита, римскими или арабскими цифрами;
- в) строчными буквами латинского алфавита, римскими или арабскими цифрами;

**ответ: а**

2. Плоскости проекций обозначаются?

- а) заглавной буквой латинского алфавита Р;
- б) заглавной буквой греческого алфавита П;
- в) строчной буквой латинского алфавита п;

**ответ: б**

3. Оси проекций обозначаются?

- а) строчными буквами латинского алфавита: x, y;
- б) строчными буквами латинского алфавита: x, y, z;
- в) заглавными буквами латинского алфавита X, Z

**ответ: б**

4. Проекции точек на горизонтальную плоскость пишутся с индексом?

- а) П1;
- б) П2;
- в) П3

**ответ: а**

5. Проекции точек на фронтальную плоскость пишутся с индексом?

- а) П3
- б) П1
- в) П2

**ответ: в**

6. Проекции точек на профильную плоскость пишутся с индексом?

- а) П1
- б) П3
- в) П2

**ответ: б**

7. Совпадение двух геометрических фигур отмечают знаком?

- а)  $\equiv$
- б) =
- в)  $\cap$

**ответ: а**

8. Взаимная принадлежность двух фигур или их элементов обозначается?

- а) )



б)  $\cap$

в) (

**ответ: в**

9. Пересечение двух фигур обозначают знаком?

а)  $\cap$

б) U

в) )

**ответ: а**

10. В каком октанте как правило размещается построение проекций?

а) I

б) III

в) V

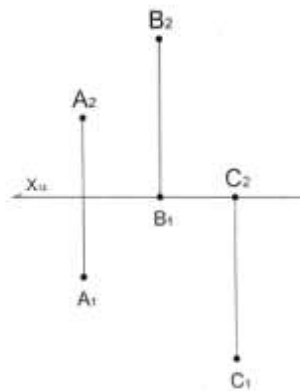
**ответ: а**

11. Какая из точек A, B, C принадлежит горизонтальной плоскости П1?

а) A

б) B

в) C



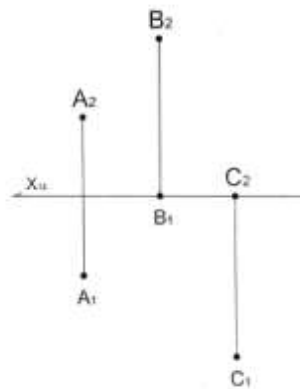
**ответ: в**

12. Какая из точек A, B, C принадлежит фронтальной плоскости П2?

а) A

б) B

в) C

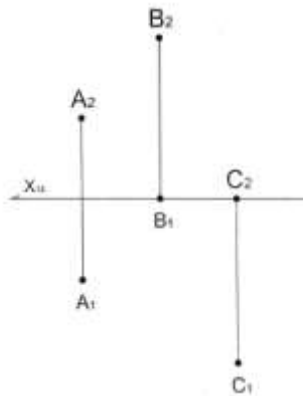


**ответ: б**

13. Какая из точек A, B, C наиболее удалена от фронтальной плоскости проекций П2?

а) A

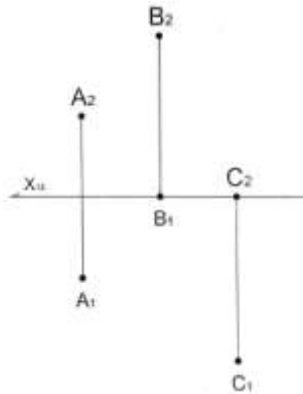
- б) В
- в) С



**ответ: в**

14. Какая из точек А, В, С наиболее удалена от горизонтальной плоскости проекций П1?

- а) А
- б) В
- в) С



**ответ: б**

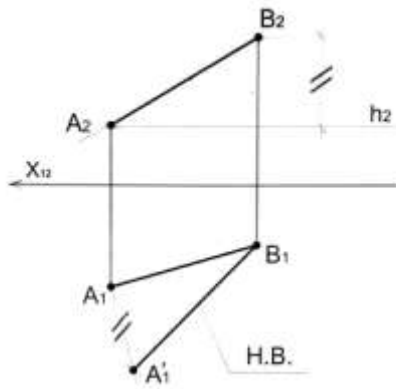
15. Для определения на эюре горизонтального следа прямой нужно:

- а) продолжить ее фронтальную проекцию до пересечения с осью  $Ox$  и в этой точке восстановить перпендикуляр до пересечения с горизонтальной проекцией прямой;
- б) продолжить ее горизонтальную проекцию до пересечения с осью  $Ox$  и в этой точке восстановить перпендикуляр до пересечения с фронтальной проекцией прямой;
- в) продолжить ее профильную проекцию до пересечения с осью  $Ox$  и в этой точке восстановить перпендикуляр до пересечения с фронтальной проекцией прямой;

**ответ: а**

16. Определите с какой плоскостью проекций определен угол наклона прямой КМ:

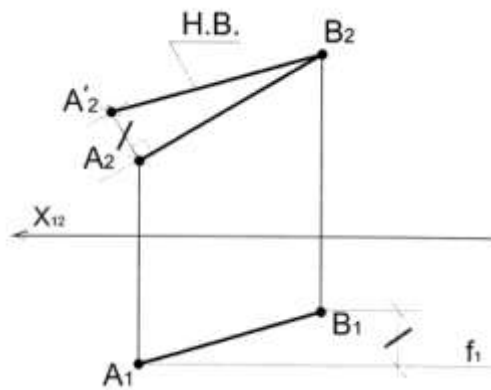
- а) П1
- б) П2
- в) П3



**ответ: а**

17. Определите с какой плоскостью проекций определен угол наклона прямой AB:

- а) П1
- б) П2
- в) П3



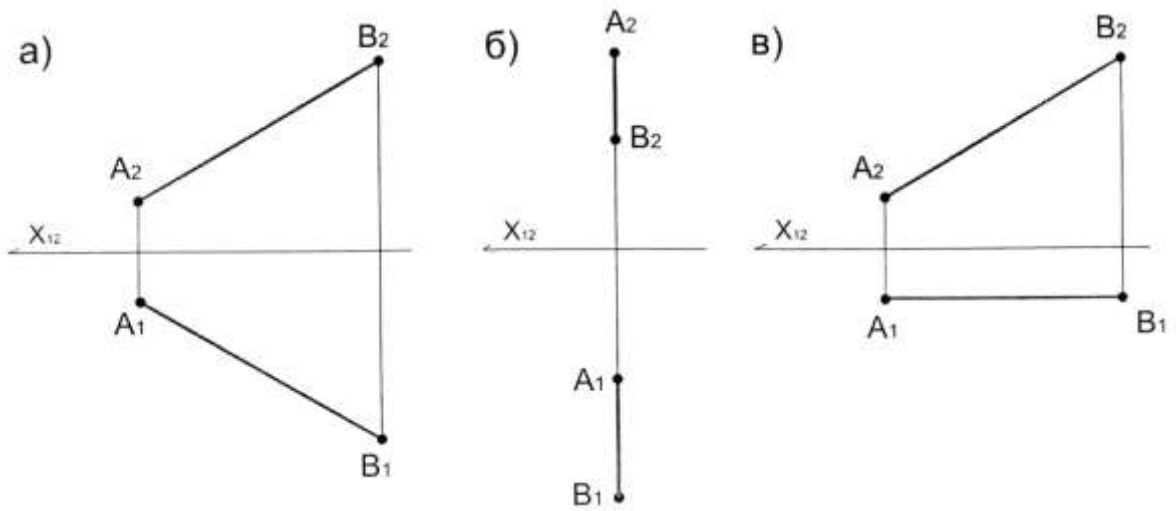
**ответ: б**

18. Для определения на эюре фронтального следа прямой нужно:

- а) продолжить ее фронтальную проекцию до пересечения с осью  $Ox$  и в этой точке восстановить перпендикуляр до пересечения с горизонтальной проекцией прямой;
- б) продолжить ее горизонтальную проекцию до пересечения с осью  $Ox$  и в этой точке восстановить перпендикуляр до пересечения с фронтальной проекцией прямой;
- в) продолжить ее профильную проекцию до пересечения с осью  $Ox$  и в этой точке восстановить перпендикуляр до пересечения с фронтальной проекцией прямой;

**ответ: а**

19. На каком из чертежей длина проекции отрезка равна длине отрезка:



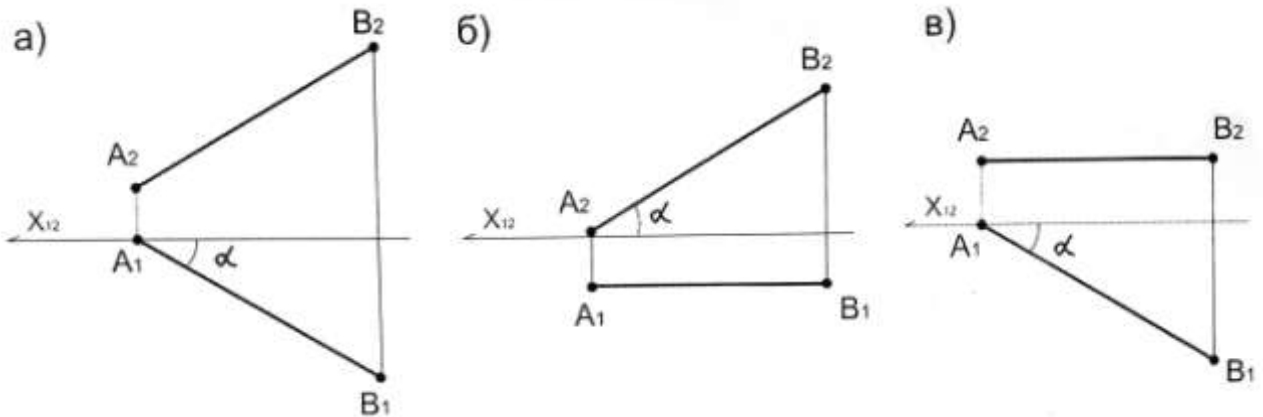
ответ: в

20. Если две прямые пересекаются под прямым углом, то в общем случае их проекции образуют угол:

- а) не равный  $90^\circ$
- б) равный  $90^\circ$
- в) равный  $270^\circ$

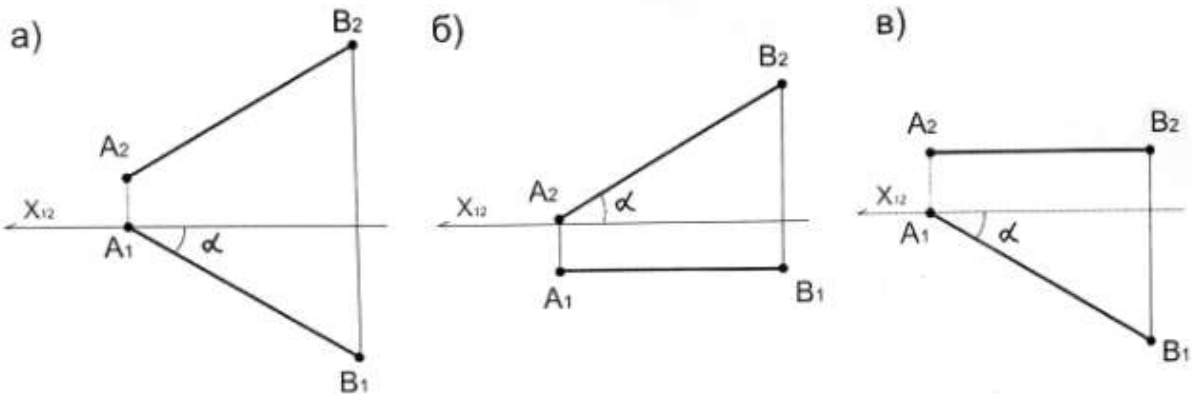
ответ: а

21. На каком из чертежей угол  $\alpha$  будет являться углом наклона прямой AB к плоскости Π2:



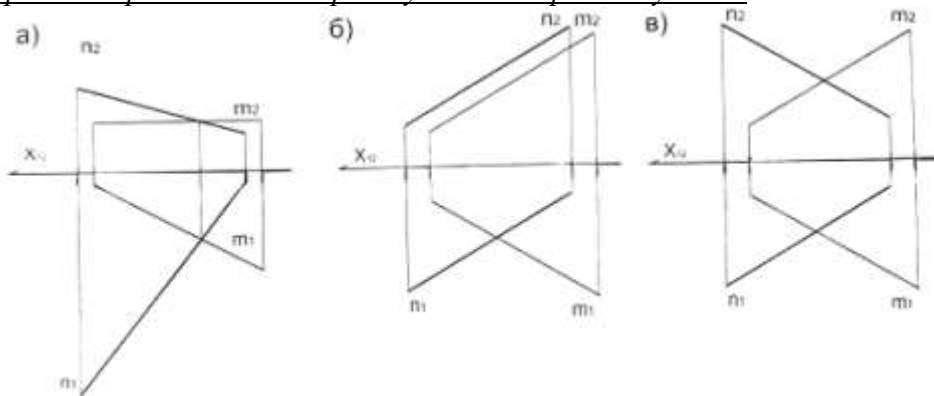
ответ: в

22. На каком из чертежей угол  $\alpha$  будет являться углом наклона прямой AB к плоскости Π1:



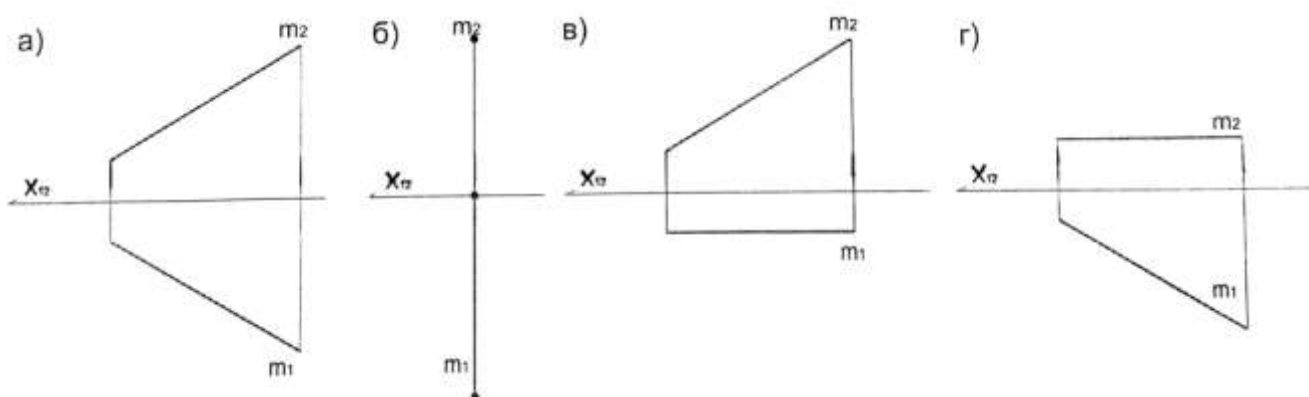
ответ: б

23. На каком чертеже прямые  $m$  и  $n$  пересекутся под прямым углом?



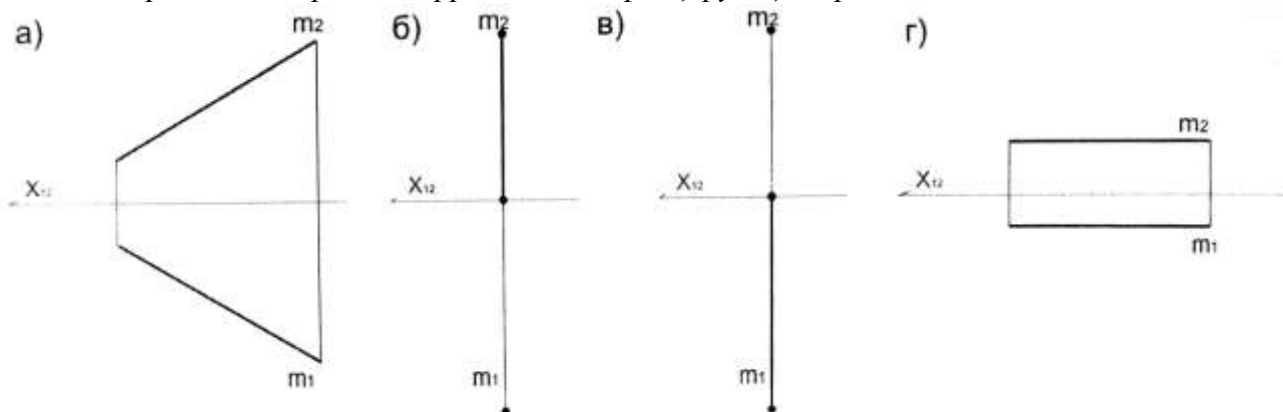
ответ: а

24. Определите горизонтальную прямую:



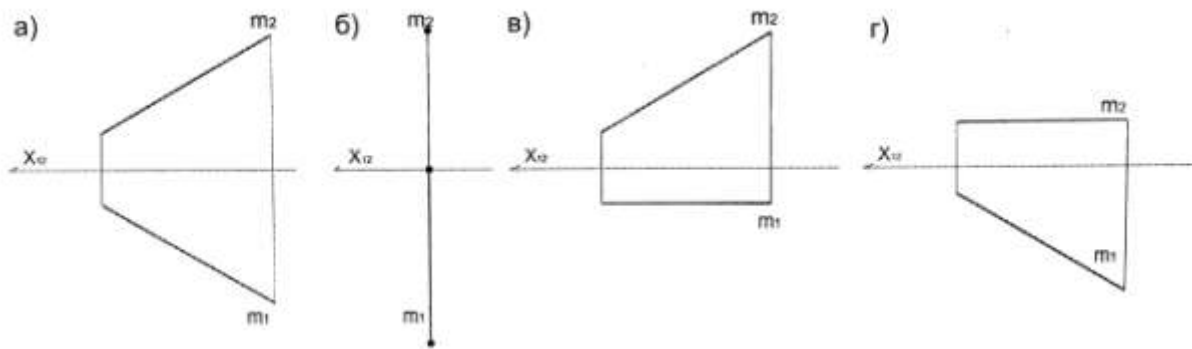
ответ: г

25. На каком чертеже изображена фронтально-проецирующая прямая?



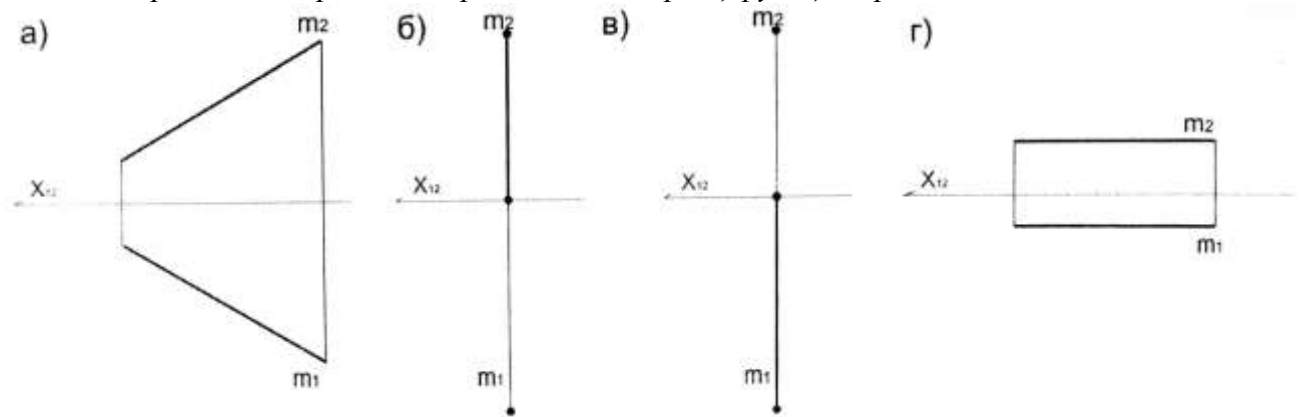
ответ: в

26. Определите фронтальную прямую:



**ответ: в**

27. На каком чертеже изображена горизонтально-проецирующая прямая?



**ответ: б**

28. Чем нельзя задать плоскость?

- а) следами плоскости;
- б) двумя точками;
- в) двумя параллельными прямыми

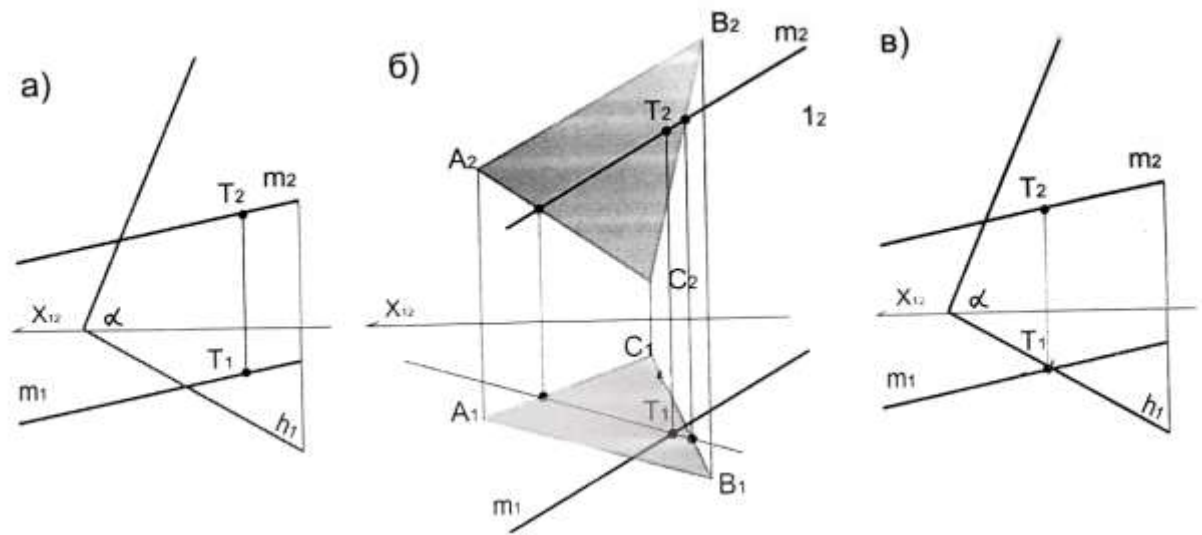
**ответ: б**

29. Чем можно задать плоскость?

- а) прямой;
- б) двумя точками;
- в) пересекающимися прямыми

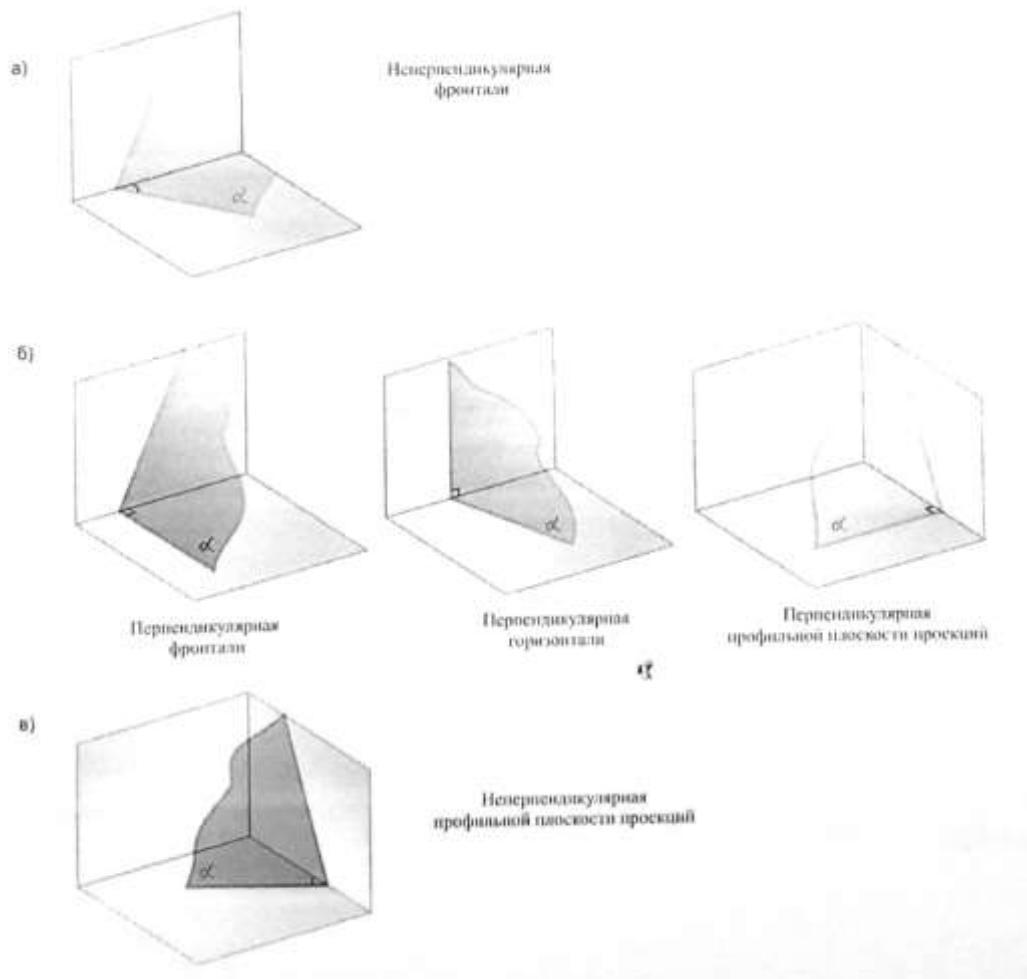
**ответ: в**

30. На каком чертеже  $t$ .  $T$  является точкой пересечения прямой  $t$  и заданной плоскостью?



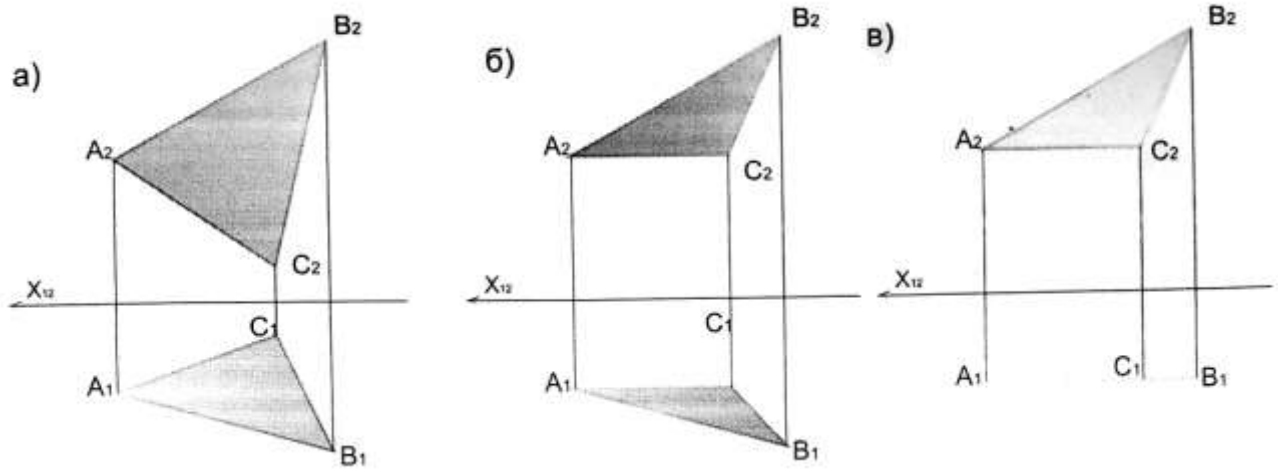
ответ: б

31. Определите плоскость частного положения:



ответ: б

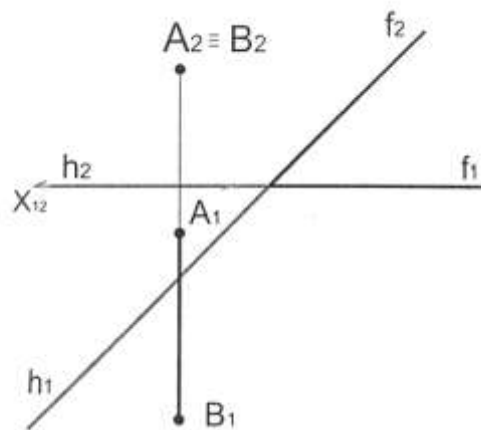
32. Плоскость частного положения задана?



ответ: в

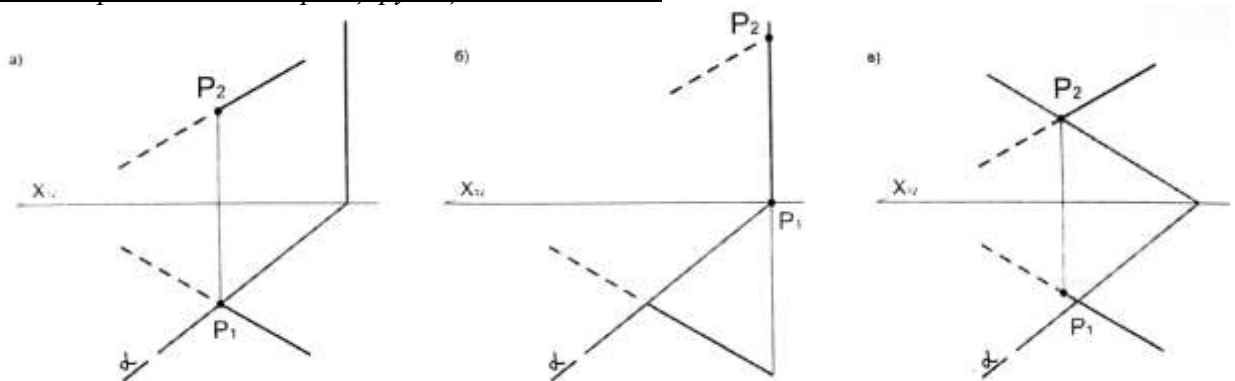
33. Какую вспомогательную плоскость нужно применить для нахождения точки пересечения прямой AB с плоскостью:

- а) фронтальную уровня;
- б) горизонтальную уровня;
- в) профильную уровня



ответ: б

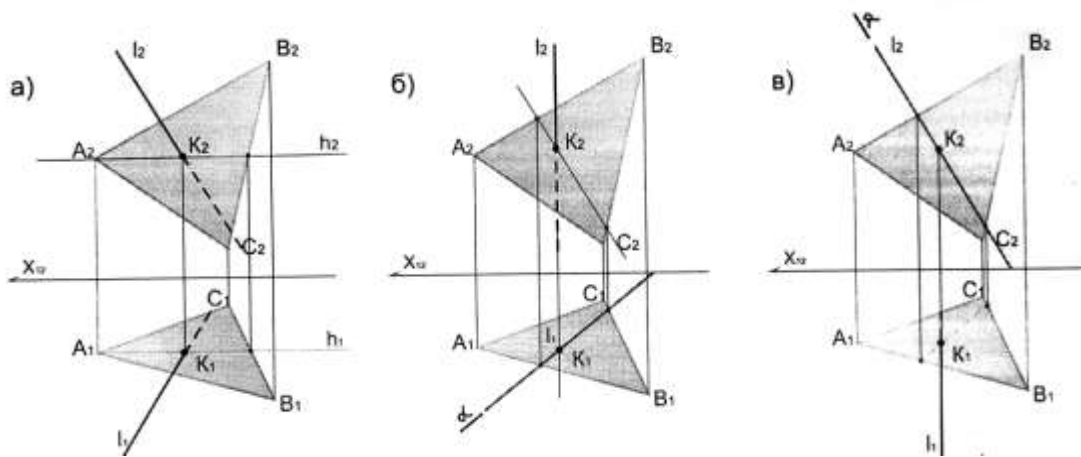
34. Определить правильное решение задачи по нахождению точки пересечения прямой общего положения с горизонтально-проецирующей плоскостью



ответ: а

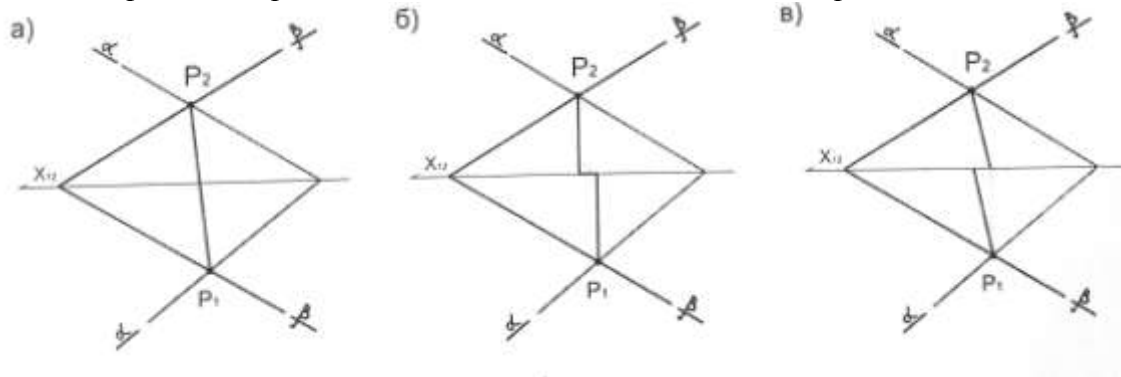


35. Определить правильное решение задачи по нахождению точки пересечения горизонтально-проецирующей  $l$  с плоскостью общего положения  $ABC$ :



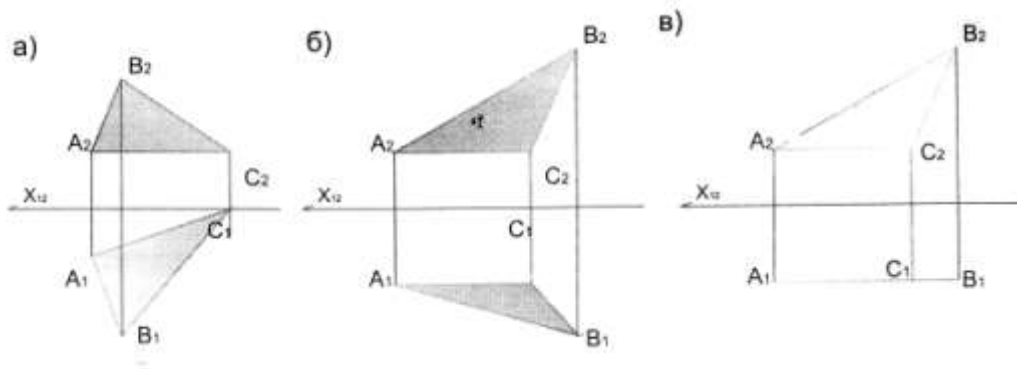
ответ: б

36. Определить правильное решение задачи по нахождению линии пересечения плоскостей  $\alpha$  и  $\beta$ :



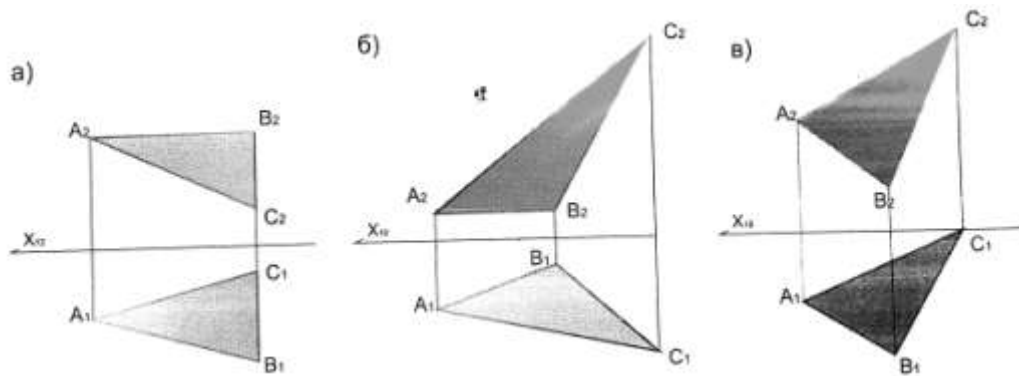
ответ: в

37. На каком чертеже угол  $A$  плоскости  $ABC$  проецируется в виде прямого:



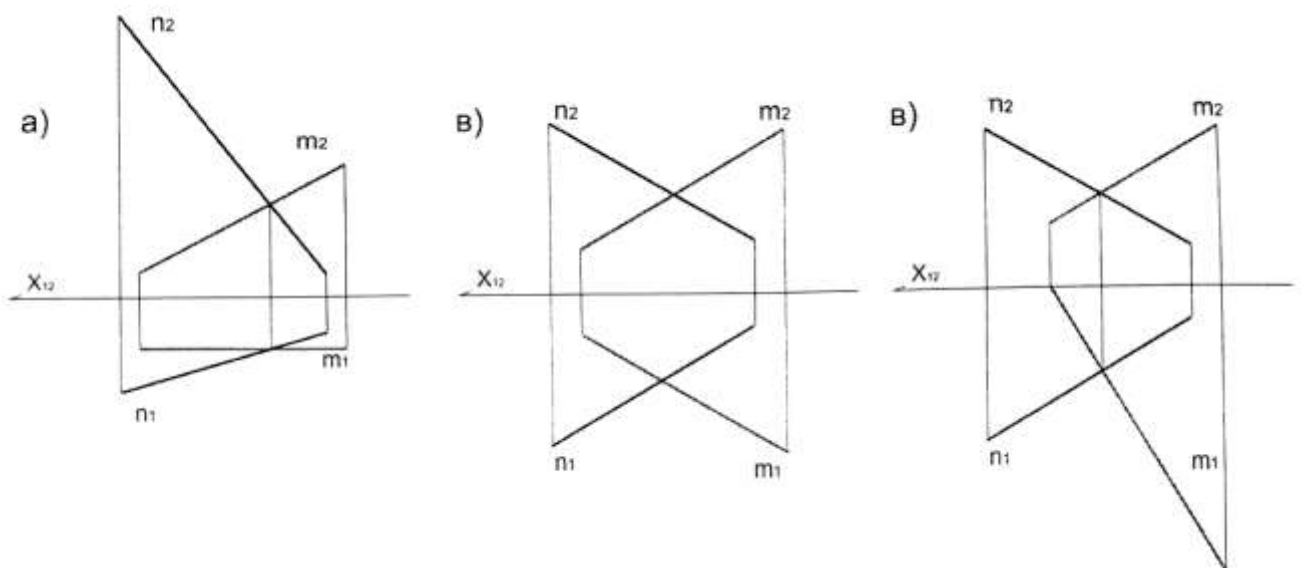
ответ: а

38. На каком чертеже угол  $B$  плоскости  $ABC$  проецируется в виде прямого:



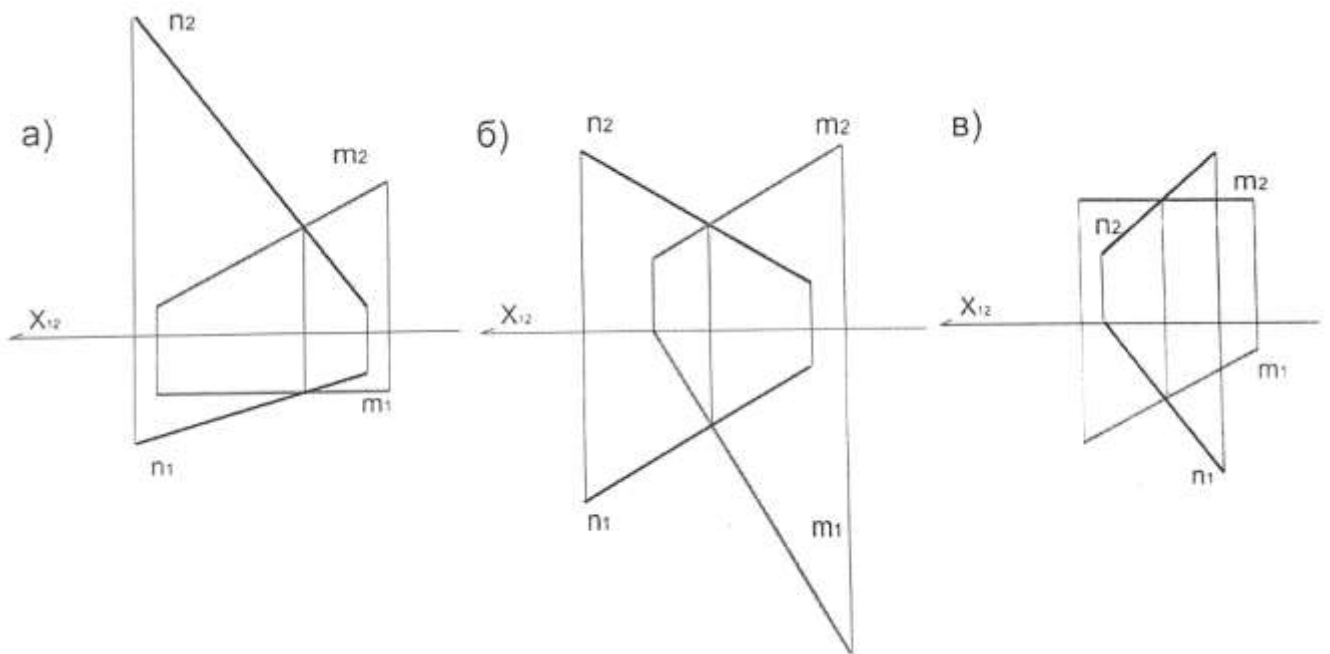
ответ: в

39. На каком чертеже прямой угол между прямыми  $t$  и  $n$  проецируется в натуральную величину на фронтальную плоскость проекций:



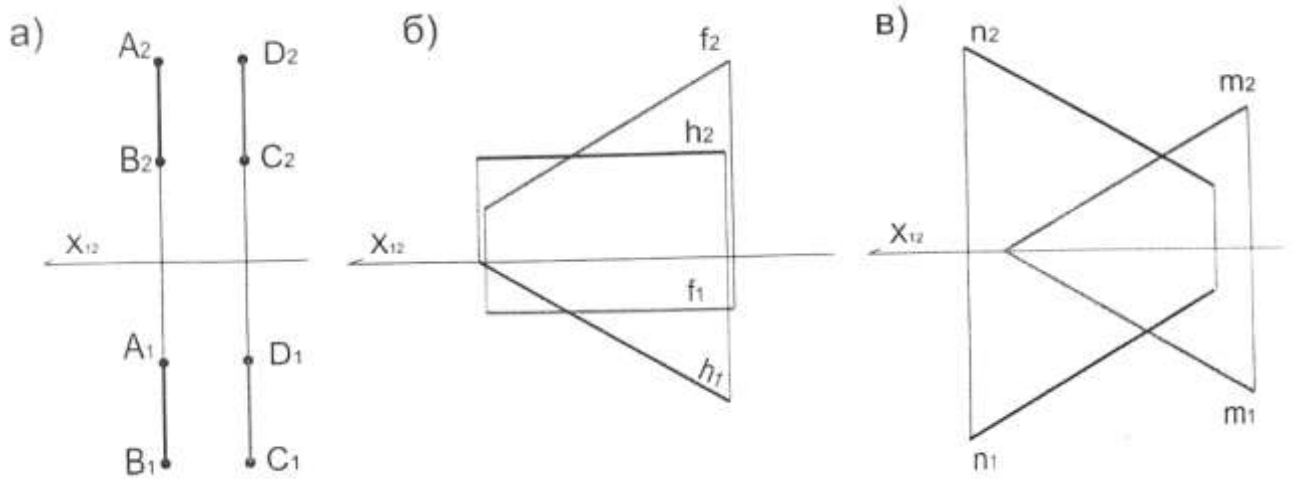
ответ: а

40. На каком чертеже прямой угол между прямыми  $t$  и  $n$  проецируется в натуральную величину на горизонтальную плоскость проекций:



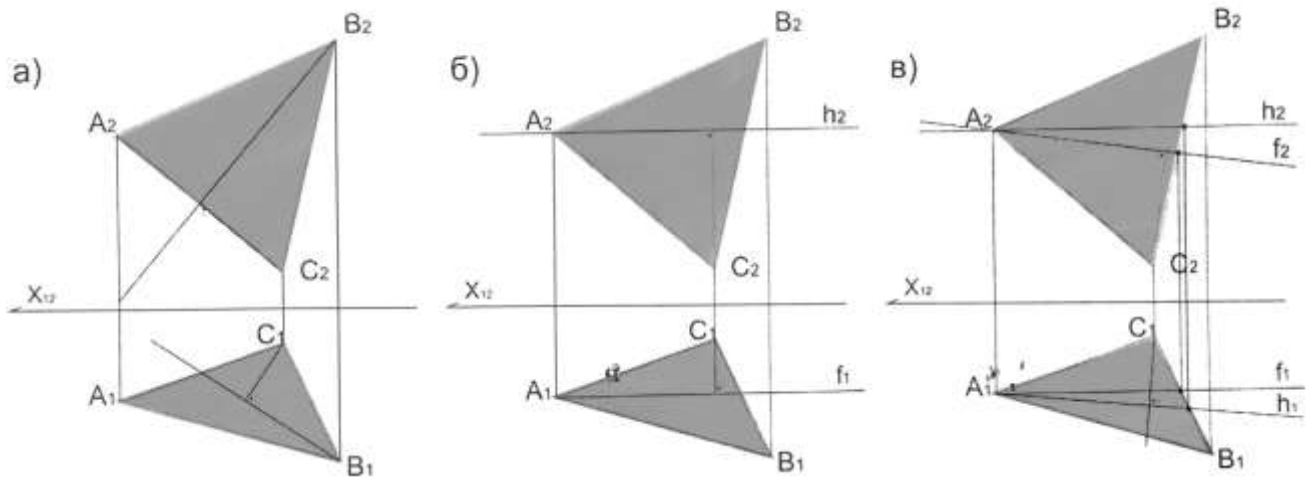
**ответ: в**

41. На каком чертеже задана плоскость?



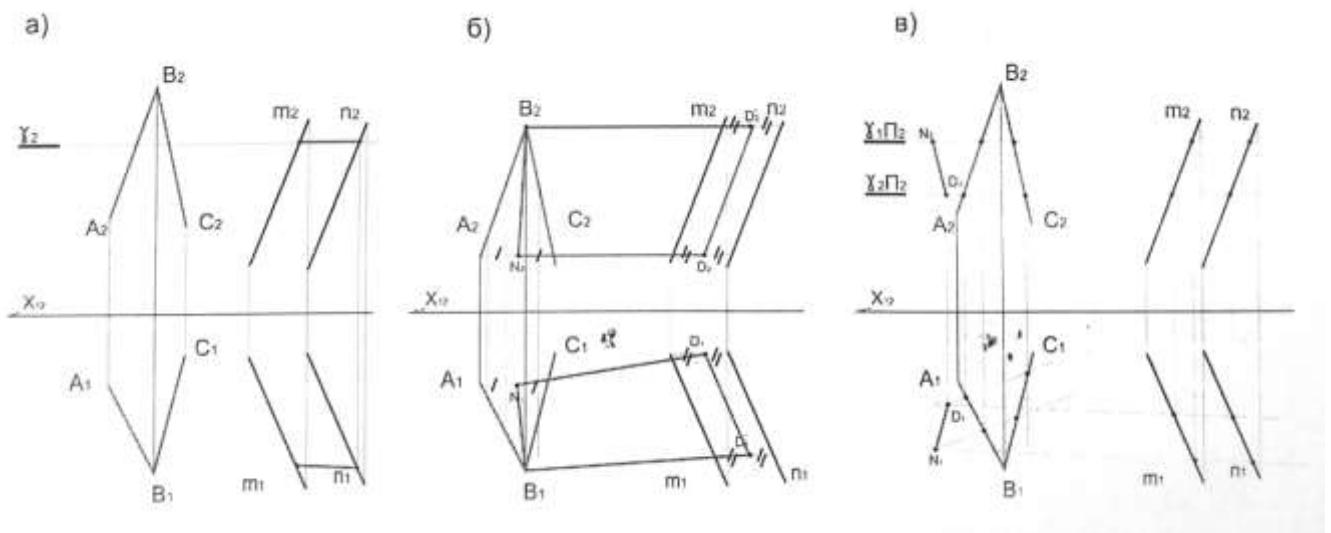
**ответ: б**

42. Выберите грамотное решение задачи: Построить перпендикуляр к плоскости (ABC), из т. С:



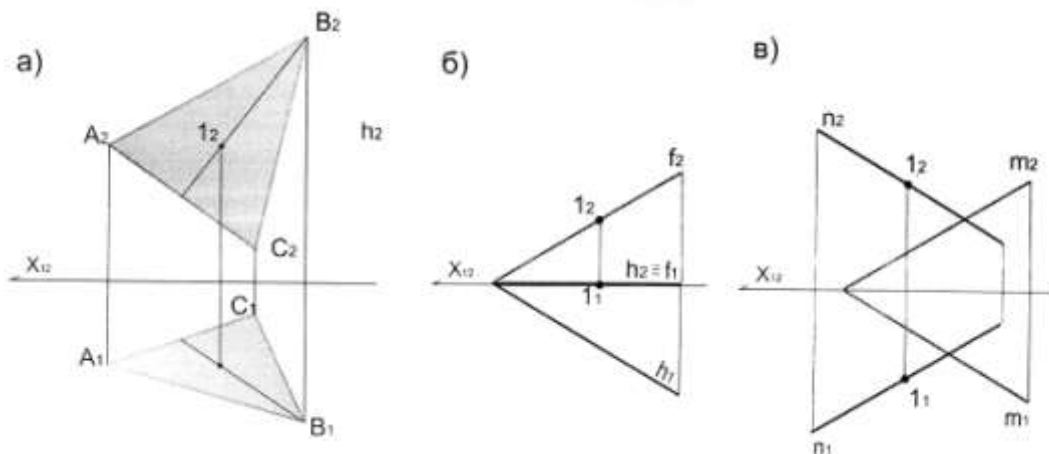
ответ: в

43. Выберите грамотное решение задачи: Построить линию пересечения плоскостей заданные  $\alpha$  ( $AB \cap BC$ )  $\cap \beta$  ( $m \parallel n$ ):



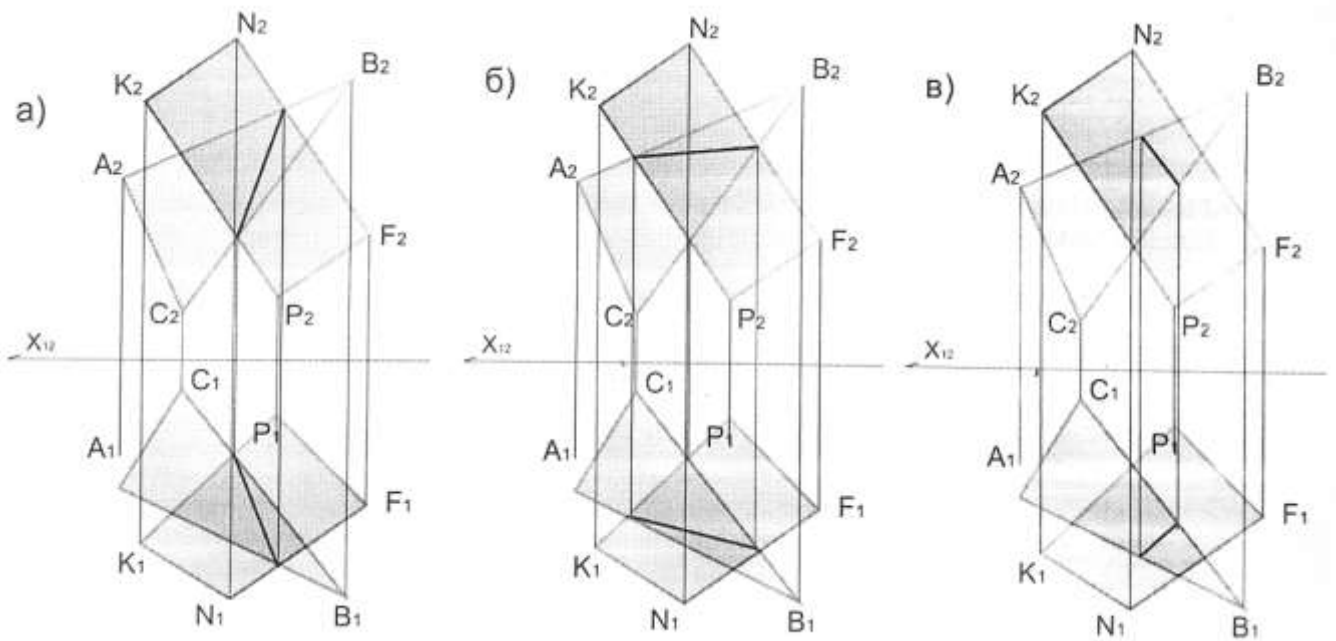
ответ: в

44. На каком чертеже точка I принадлежит плоскости?



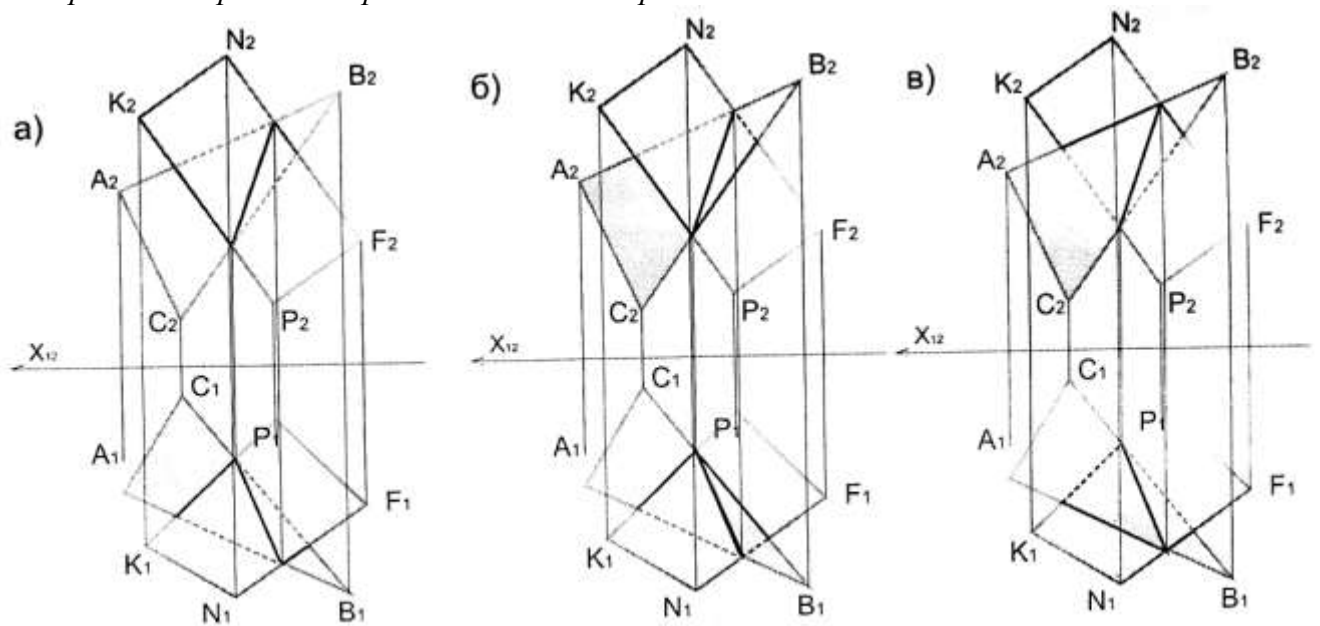
ответ: б

45. Определите грамотное решение по нахождению линии пересечения плоскостей:



**ответ: а**

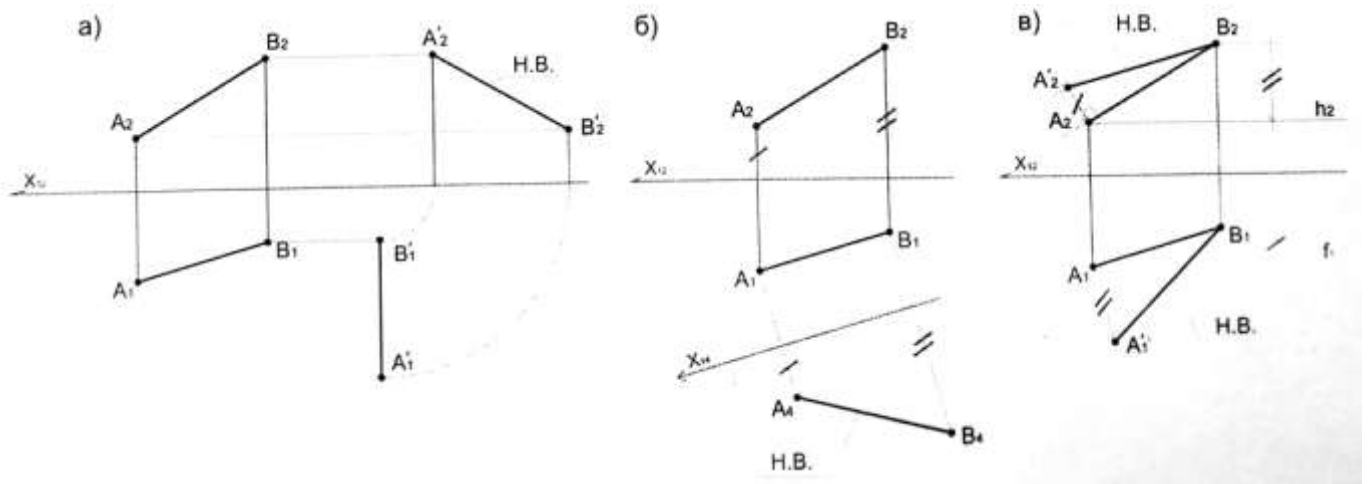
46. Определите грамотное решение задачи с определением видимости:



**ответ: б**

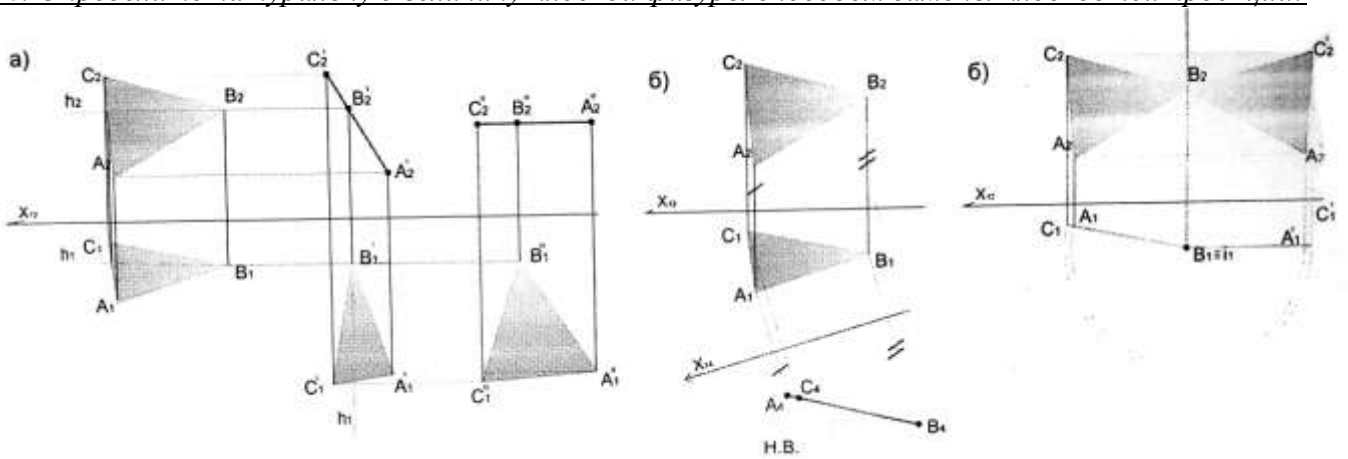
### Раздел 2. Способы преобразования проекций.

47. Определите задачу по нахождению натуральной величины отрезка AB, решенную способом замены плоскостей проекций:



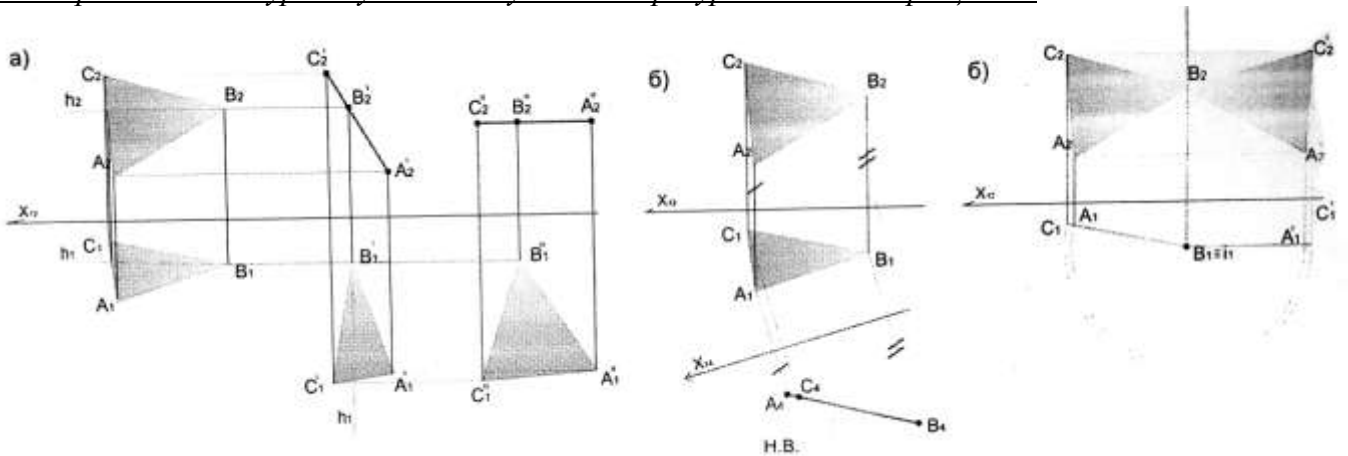
ответ: б

48. Определите натуральную величину плоской фигуры способом замены плоскостей проекций:



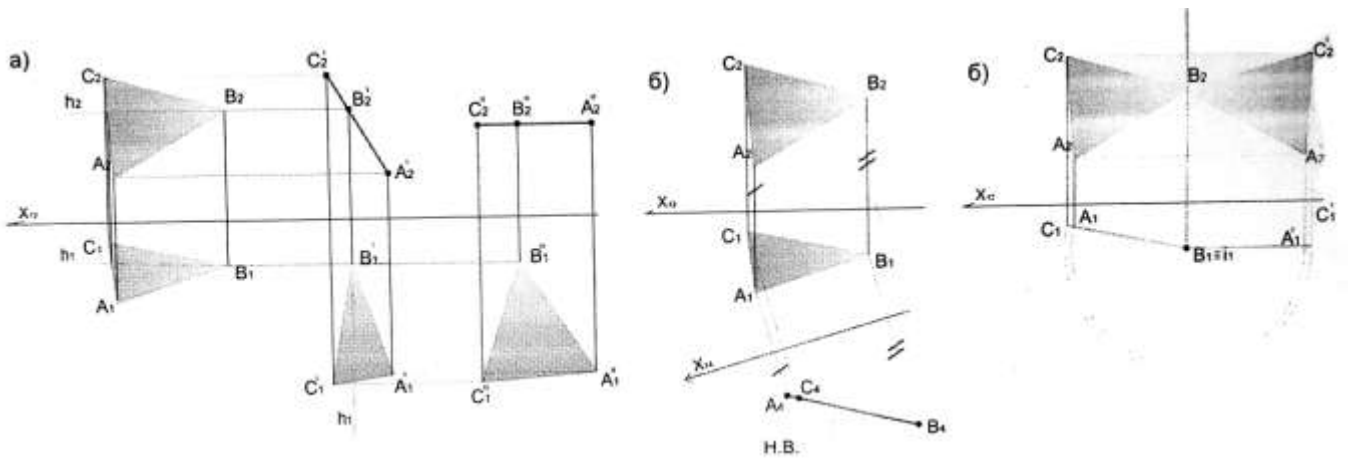
ответ: б

49. Определите натуральную величину плоской фигуры способом вращения:



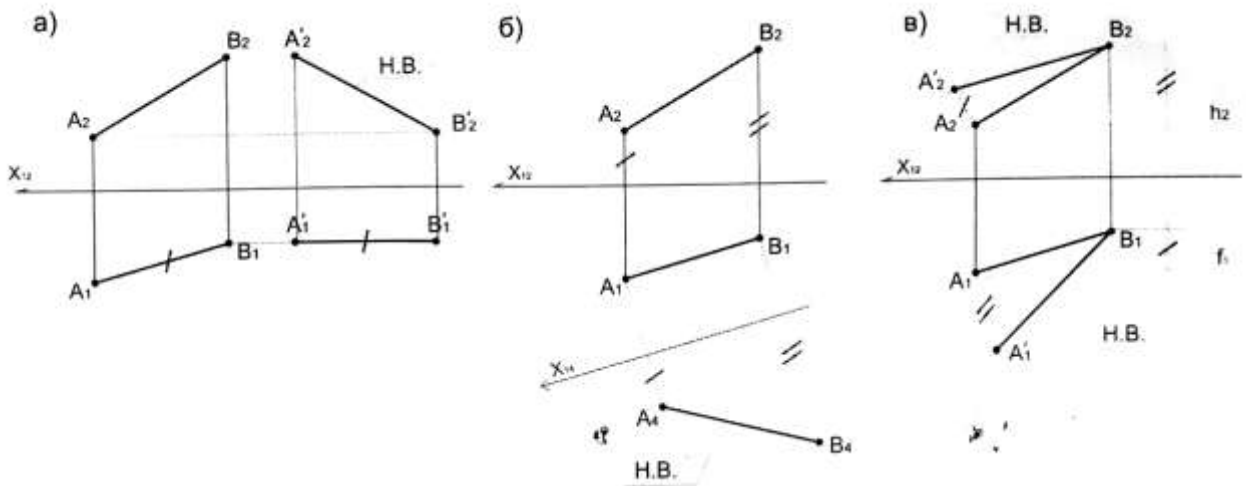
ответ: в

50. Определите натуральную величину плоской фигуры способом плоскопараллельного перемещения:



ответ: а

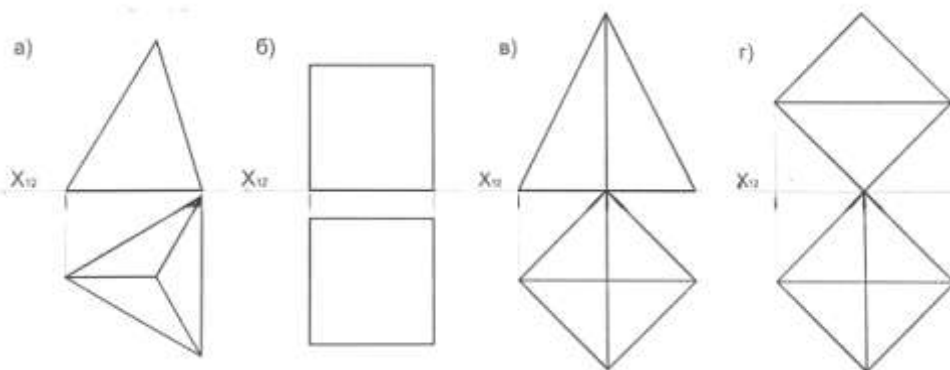
51. Выберите грамотное решение задачи: прямую общего положения преобразовать в прямую уровня способом плоскопараллельного перемещения, найти натуральную величину:



ответ: а

### Раздел 3. Многогранные поверхности и поверхности вращения.

52. Какая фигура не вписывается в следующий ряд?

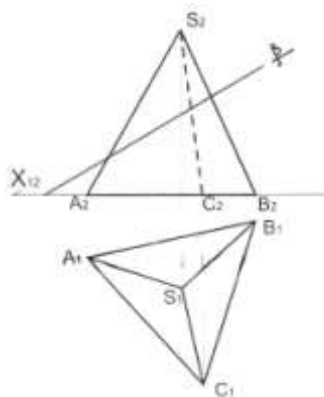


ответ: в

53. Какая фигура в сечении приведенного многогранника и плоскости:

- а) треугольная;
- б) трапецевидная;

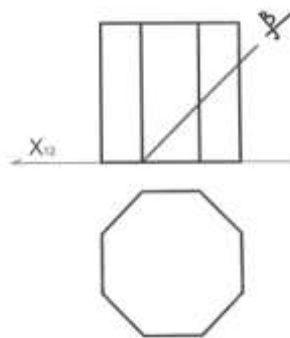
в) четырехугольная



ответ: а

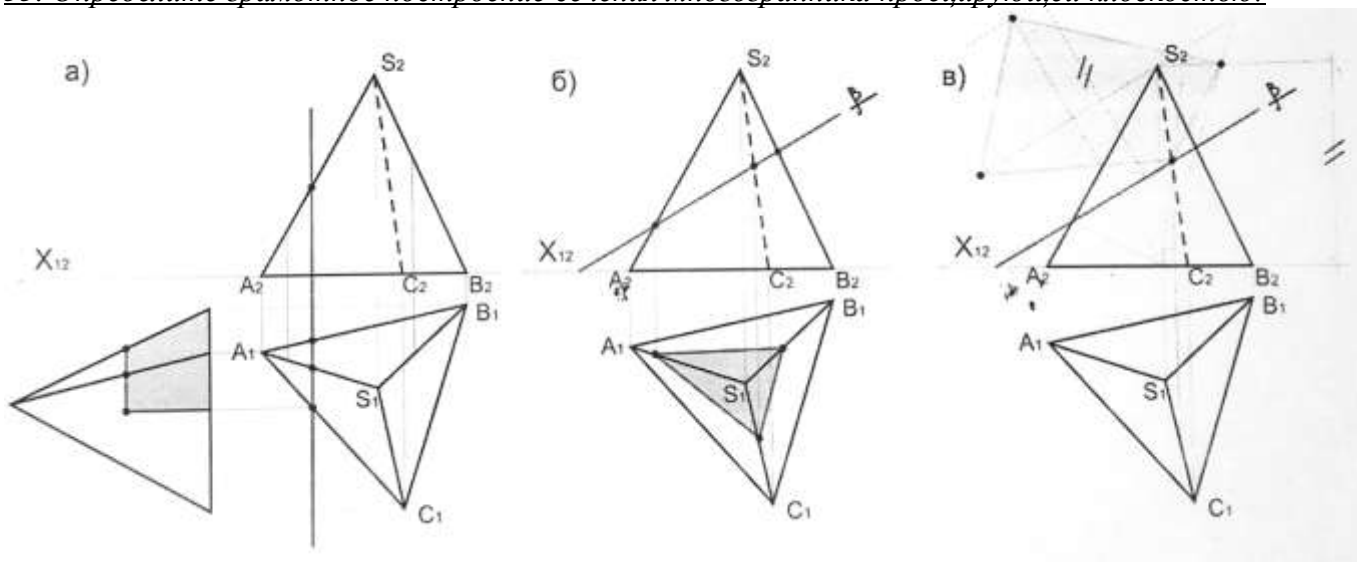
54. Какая фигура получается в сечении приведенного многогранника и плоскости?

- а) треугольник;
- б) пятиугольник;
- в) четырехугольник



ответ: б

55. Определите грамотное построение сечения многогранника проецирующей плоскостью:



ответ: б

56. Построение сечения многогранника сводится:

- а) к определению точек пересечения прямой с плоскостью или к определению линии пересечения плоскостей;
- б) к выявлению нового объема;



в) к определению новых усеченных граней

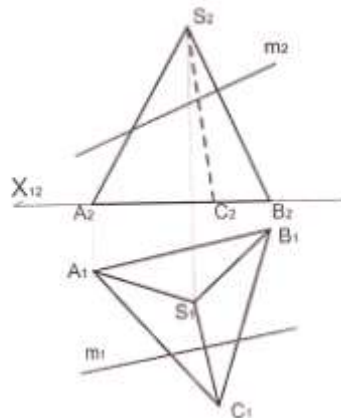
ответ: а

57. При пересечении прямой многогранника сколько точек пересечения образуется?

а) 2

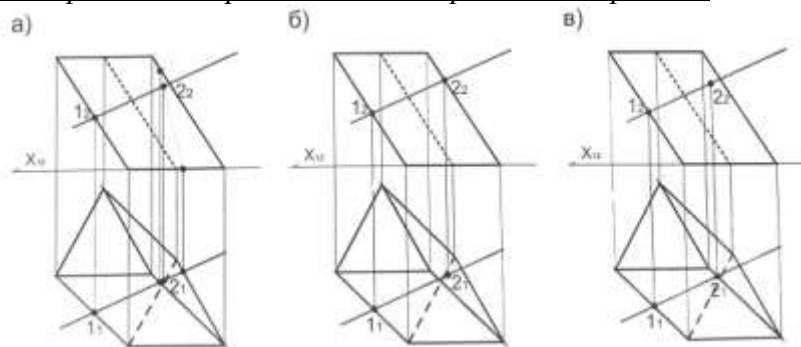
б) 3

в) 4



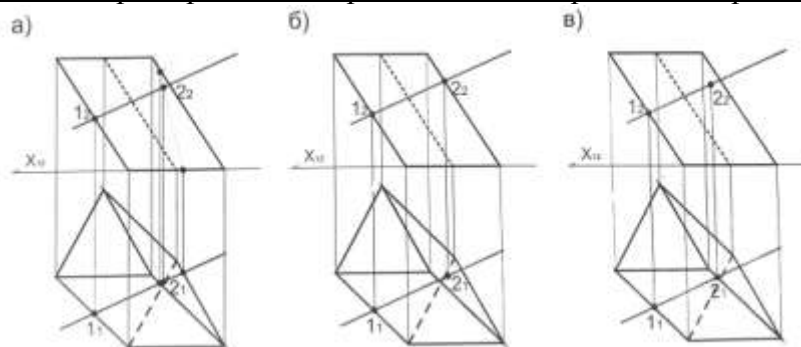
ответ: а

58. Определите точки пересечения прямой KN с поверхностью призмы:



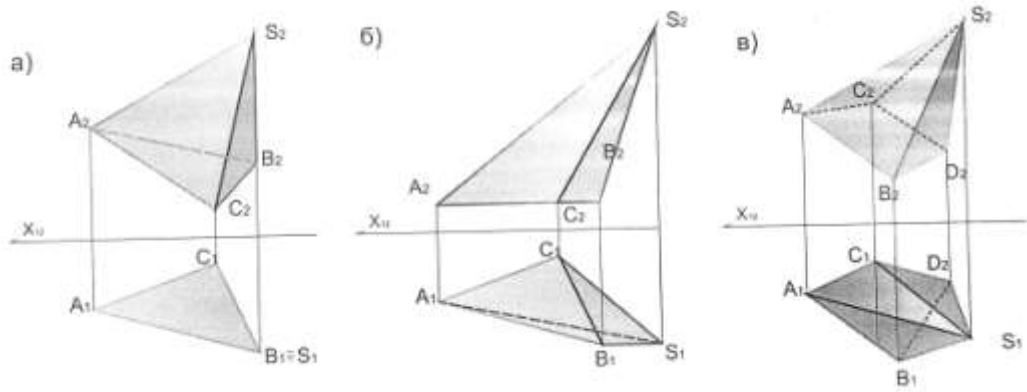
ответ: а

59. Определите видимость при пересечении прямой KN с поверхностью призмы:



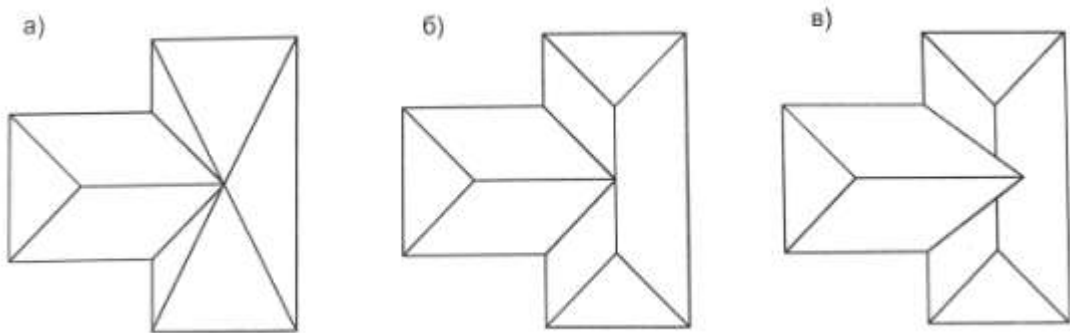
ответ: а

60. На каком чертеже видимость определена ошибочно?



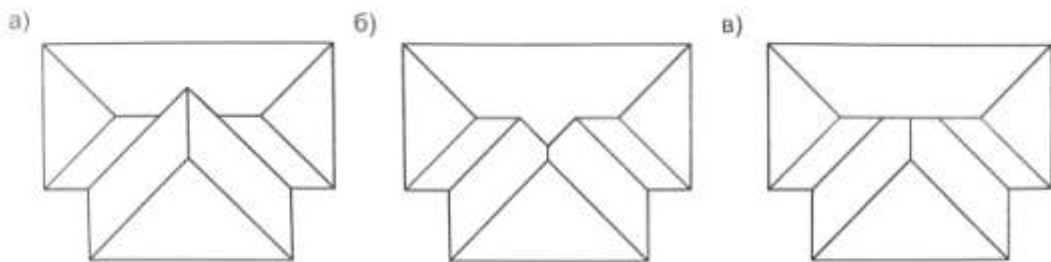
**ответ: б**

61. Определите правильное решение скатов кровли:



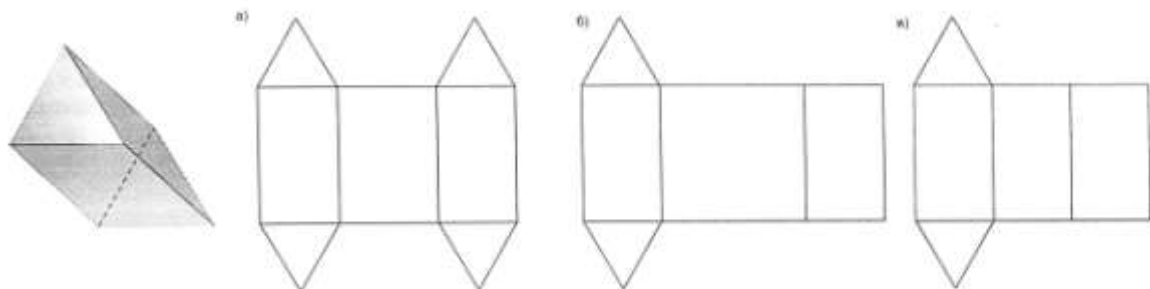
**ответ: б**

62. Определите правильное решение скатов кровли:



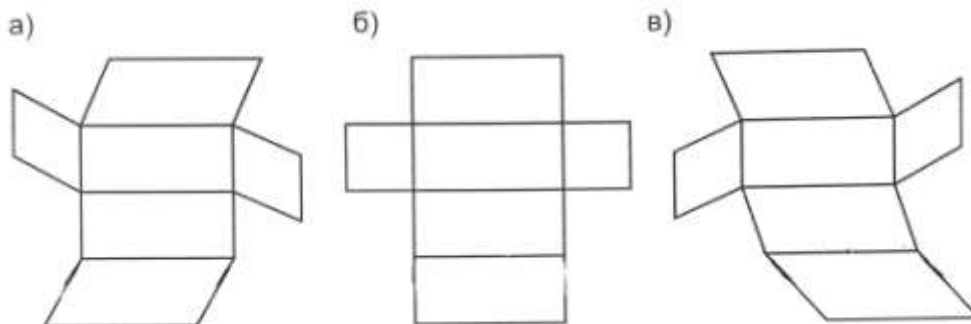
**ответ: б**

63. Определите грамотное построение развёртки многогранника:



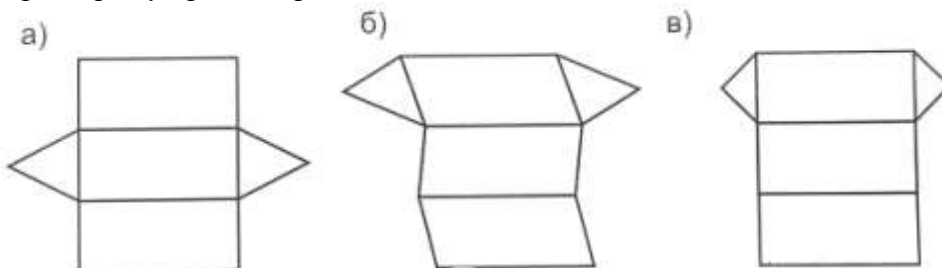
**ответ: в**

64. Развертка прямой призмы с параллельными основаниями изображена:



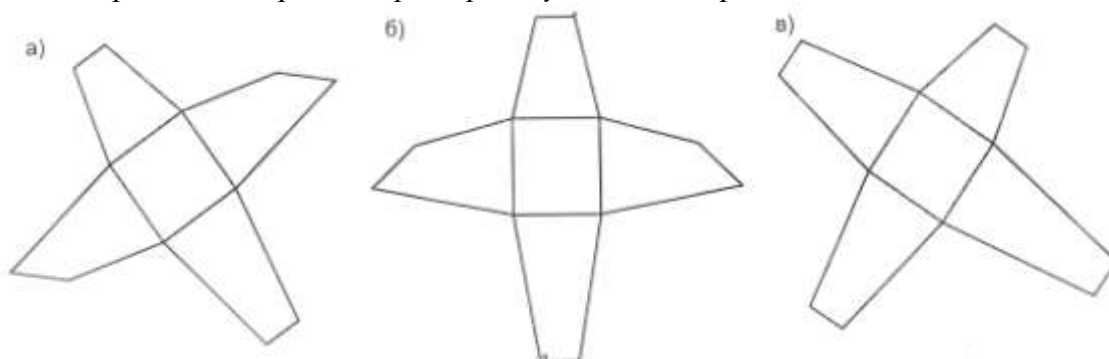
ответ: б

65. Определите развертку прямой призмы:



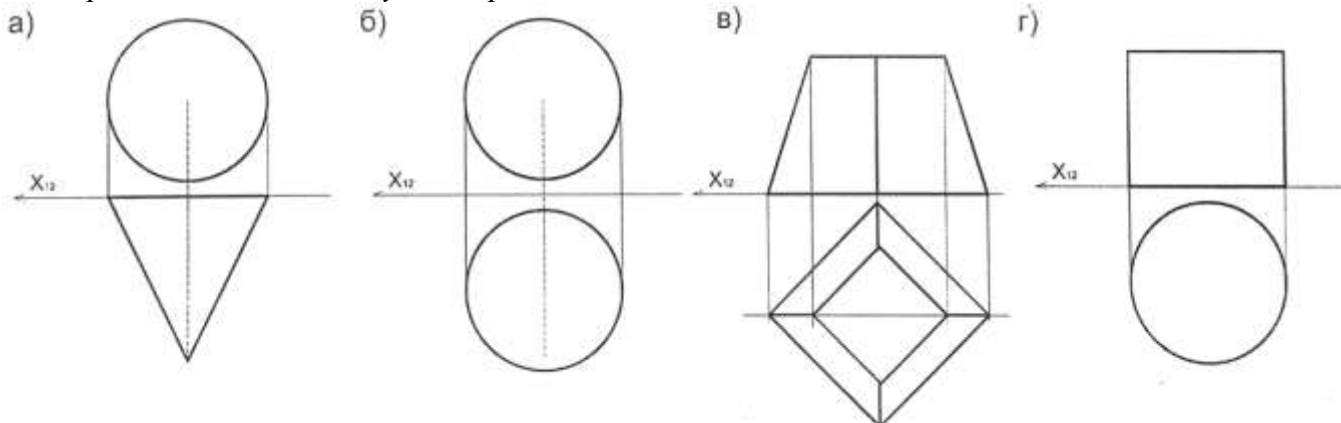
ответ: в

66. На каком чертеже изображена развертка усеченной пирамиды?



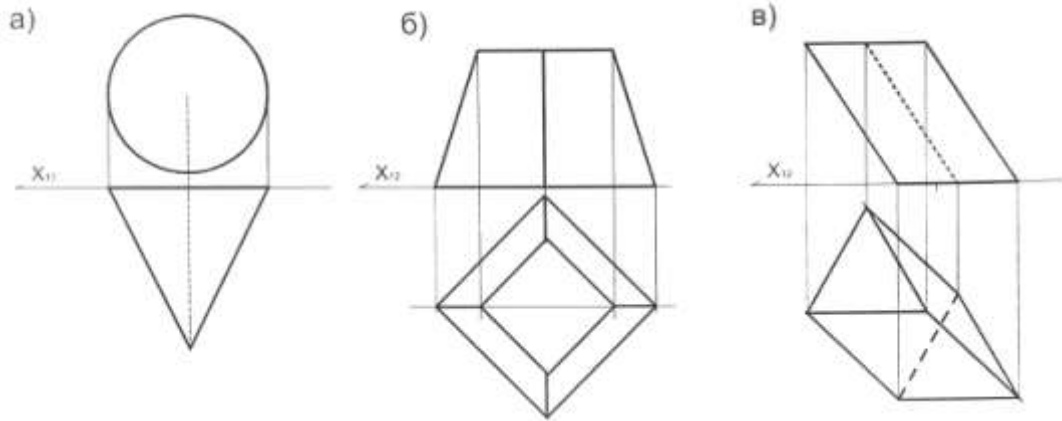
ответ: б

67. Определите нелинейчатую поверхность:



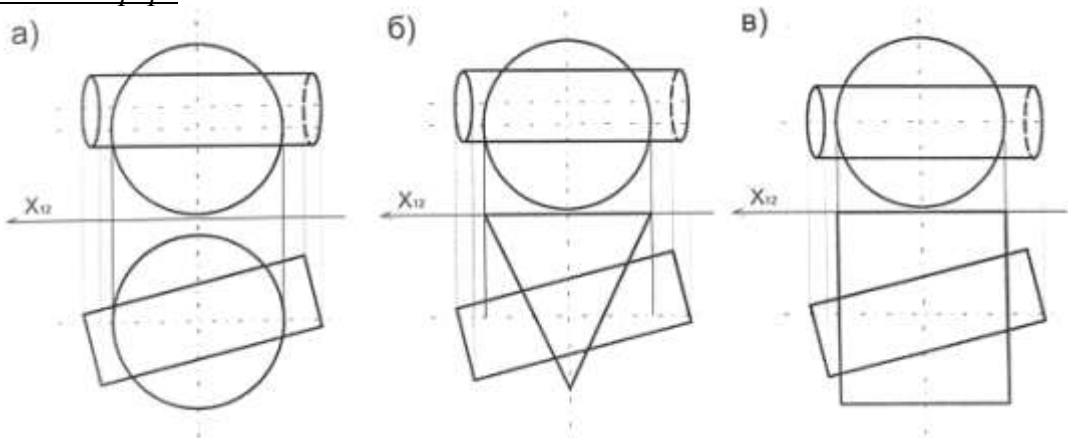
ответ: в

68. Определите поверхность вращения:



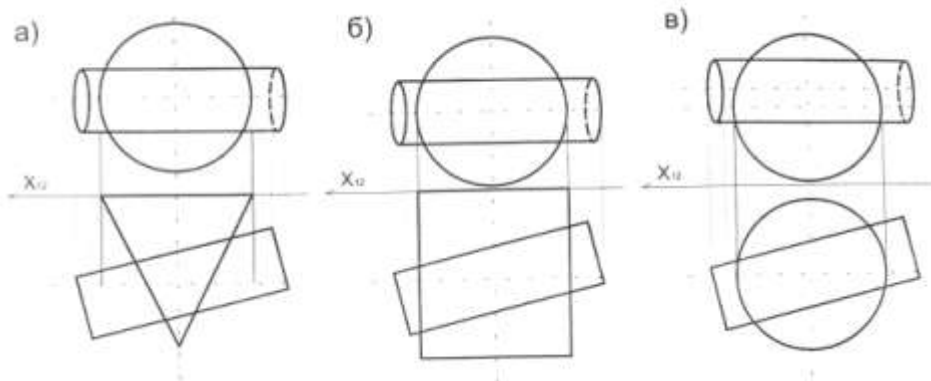
**ответ: а**

69. Определите чертеж с возможностью построения линии пересечения поверхностей способом концентрических сфер:



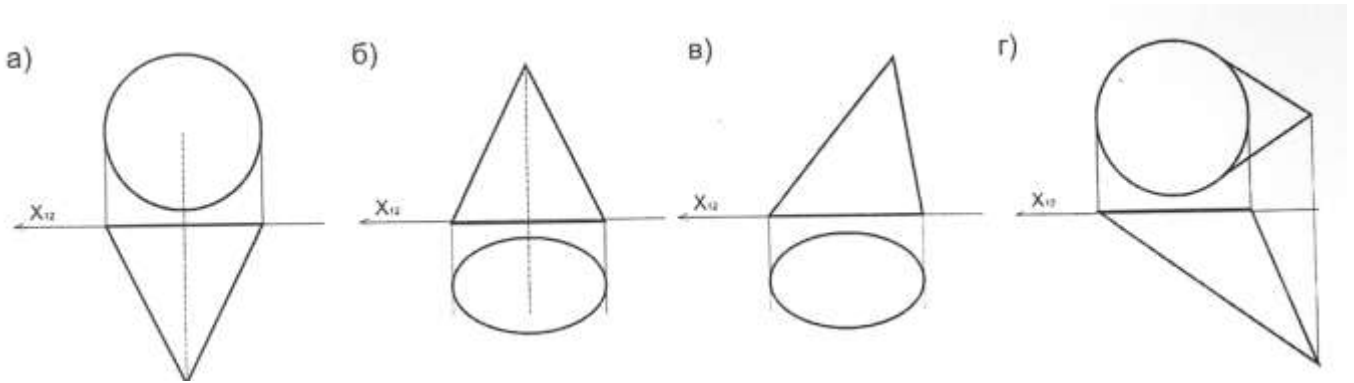
**ответ: в**

70. Определите чертеж, к которому для построения линии пересечения поверхностей не применим способ концентрических сфер:



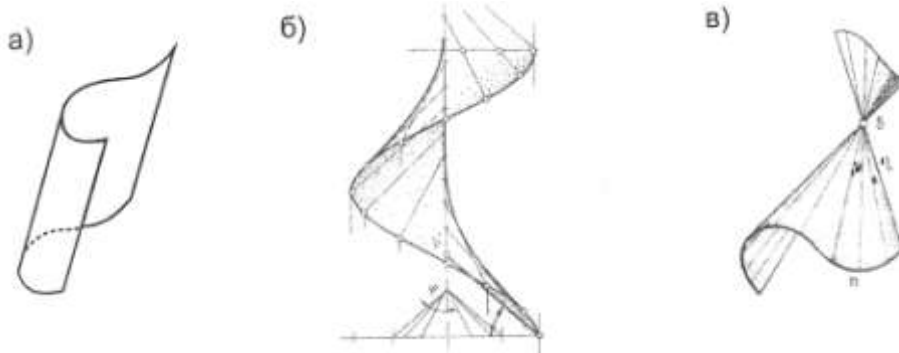
**ответ: в**

71. Определите наклонный круговой конус:



**ответ: г**

72. Определите винтовую поверхность:



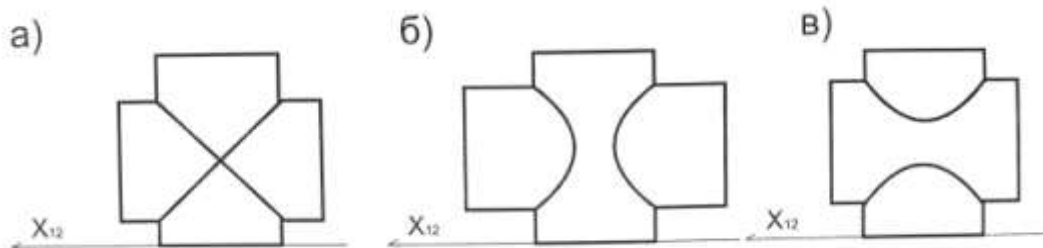
**ответ: б**

73. Какие из кривых могут быть размещены на сфере?

- а) эллипс;
- б) парабола;
- в) окружность

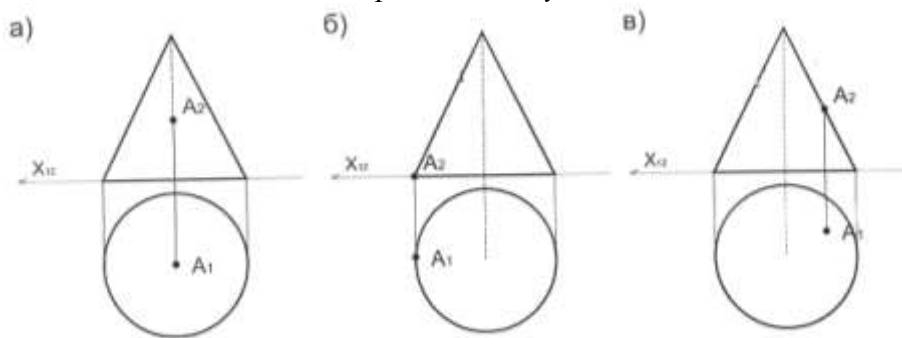
**ответ: в**

74. Определите грамотное решение пересечения поверхностей:



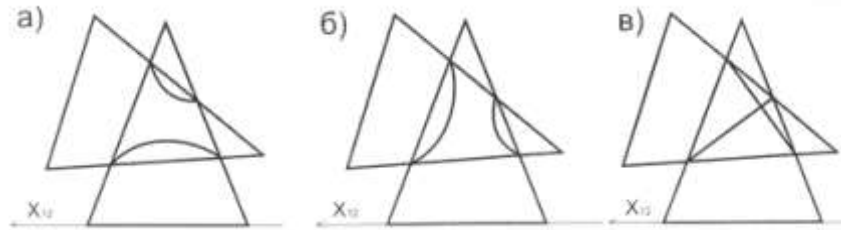
**ответ: б**

75. На каком чертеже т. А. лежит на поверхности конуса?



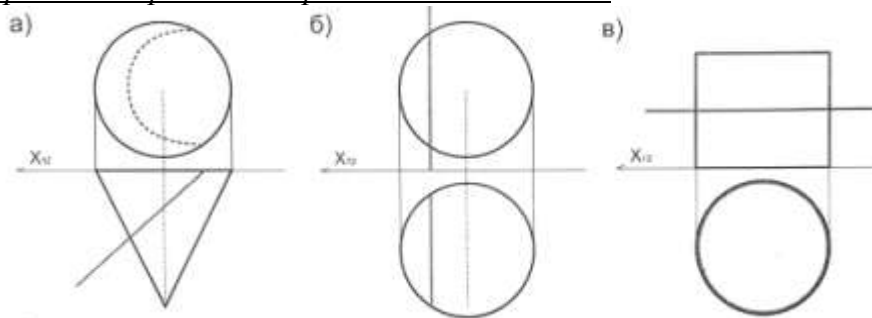
ответ: б

76. Определите грамотное решение пересечения поверхностей:



ответ: в

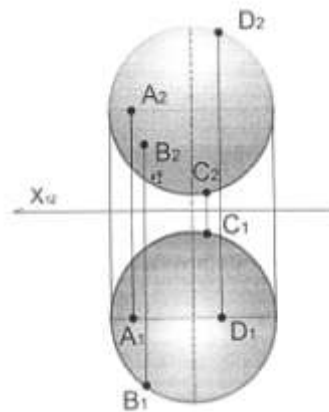
77. Выявите неправильное решение определения видимости:



ответ: а

78. Какие точки принадлежат поверхности:

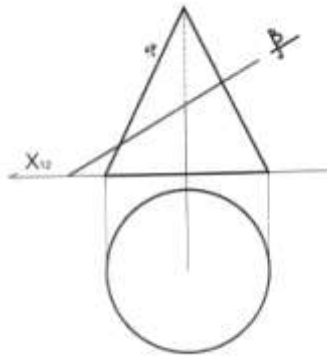
- а) А
- б) В
- в) С
- г) D



ответ: г

79. Какая фигура получается в сечении приведенного конуса и плоскости:

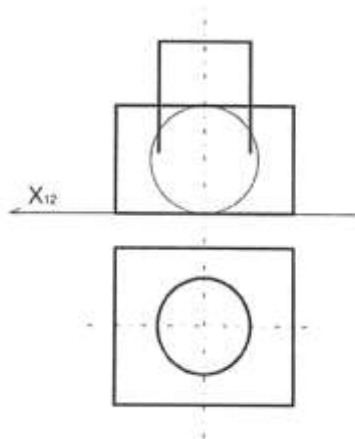
- а) гипербола;
- б) овал;
- в) парабола



**ответ: б**

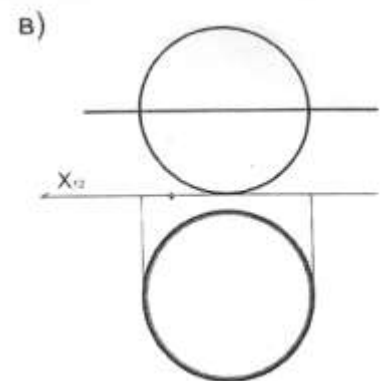
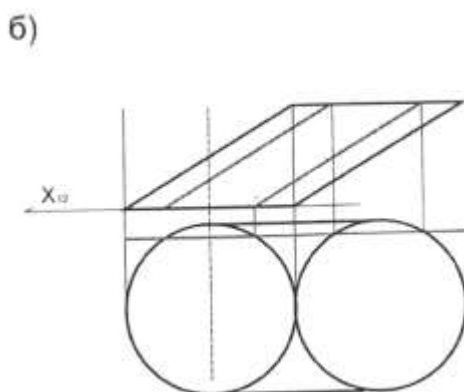
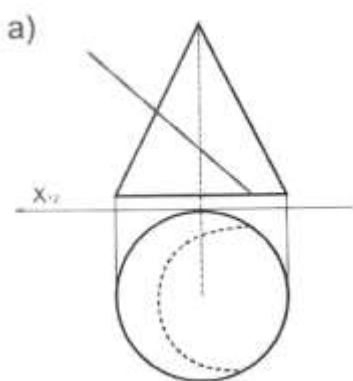
80. Определите линию, полученную при пересечении данных поверхностей:

- а) овал;
- б) окружность;
- в) пространственная кривая



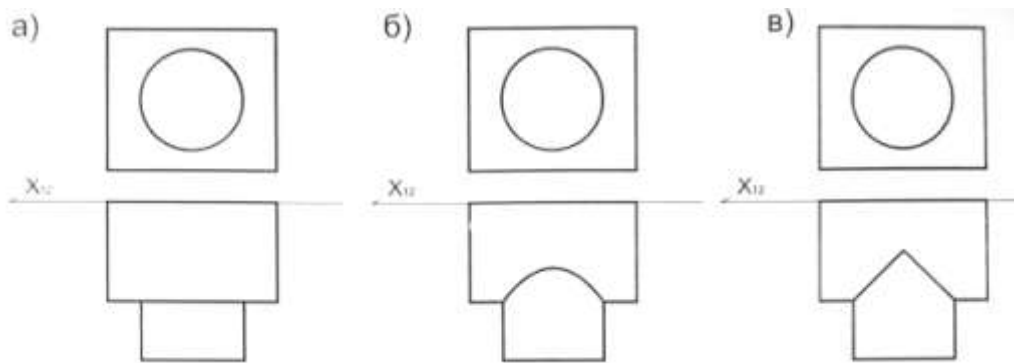
**ответ: в**

81. Выявите неправильное определение видимости:



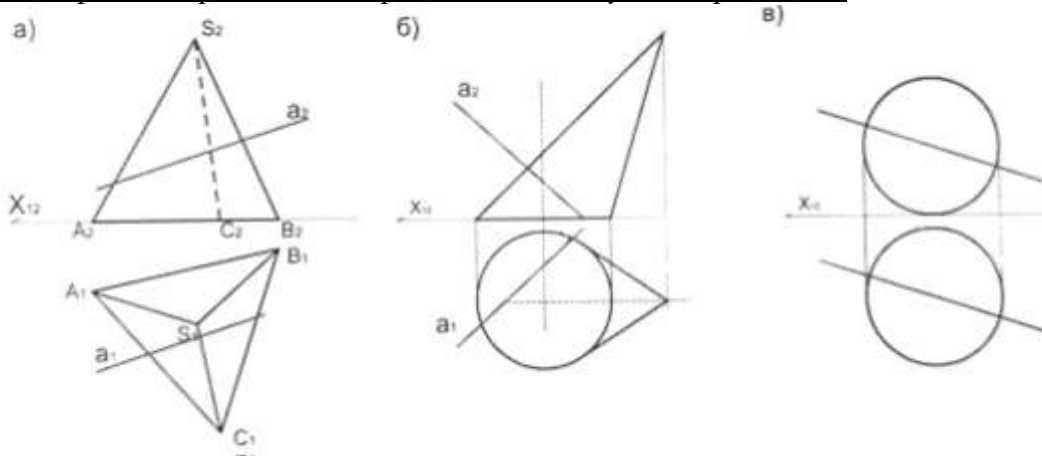
**ответ: б**

82. Определите правильное решение при пересечении цилиндров:



**ответ: б**

83. На каком чертеже прямая  $a$  не пересекает заданную поверхность?



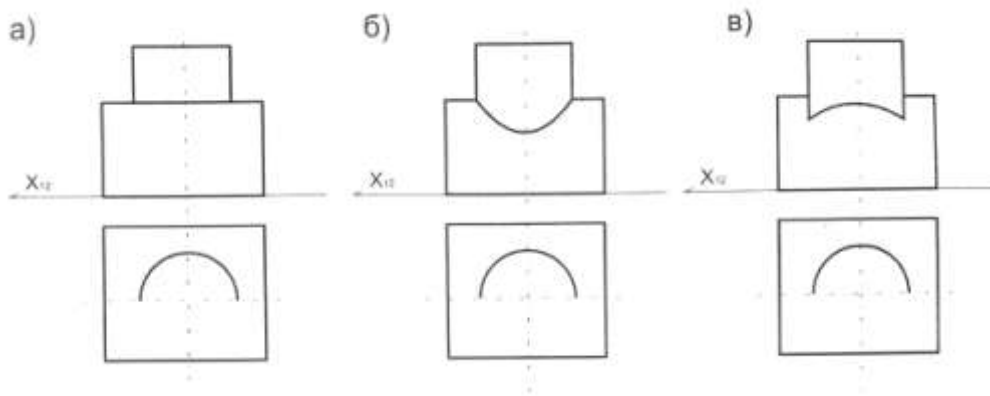
**ответ: б**

84. Способ триангуляции выражается:

- а) в сечении объекта треугольными плоскостями и выявлении проекций сечения;
- б) в разбивке поверхности на части, представляющие собой треугольники в общем случае криволинейные

**ответ: б**

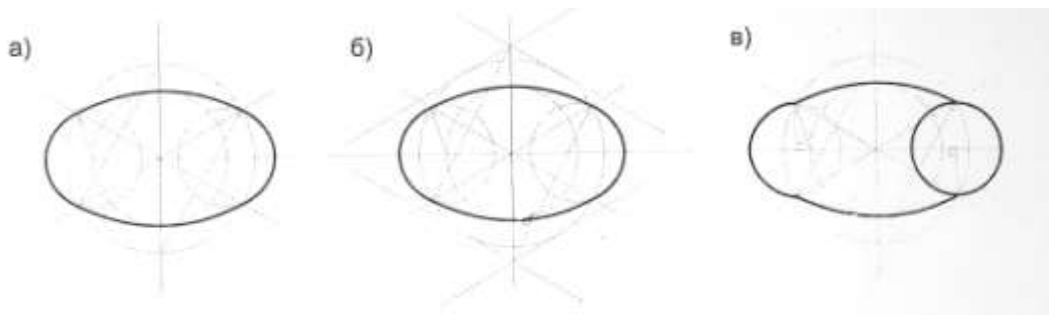
85. Определите правильное решение при пересечении цилиндра и кривой поверхности:



**ответ: а**

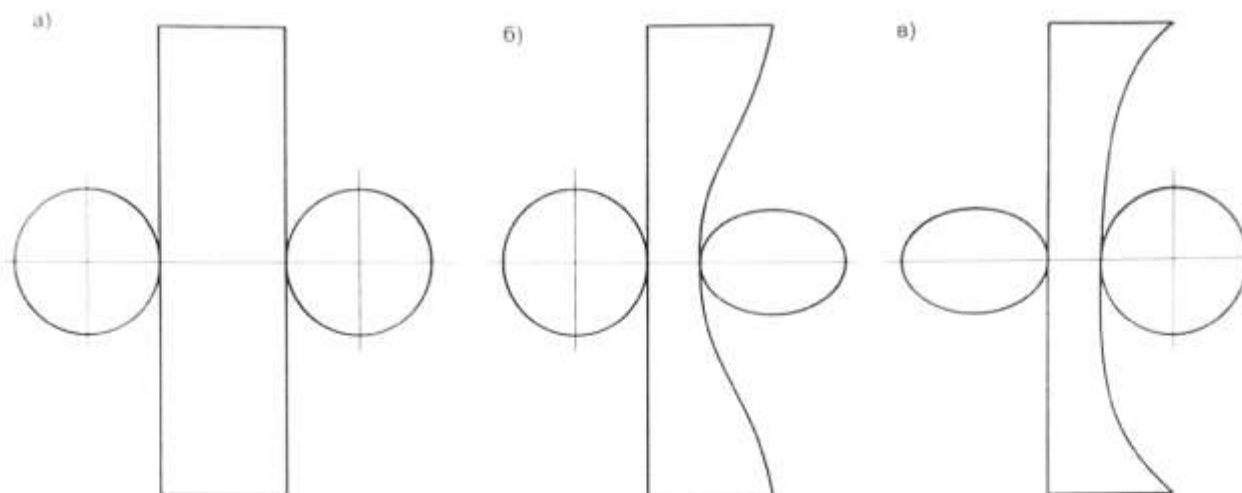
86. Выберите правильное построение овала:





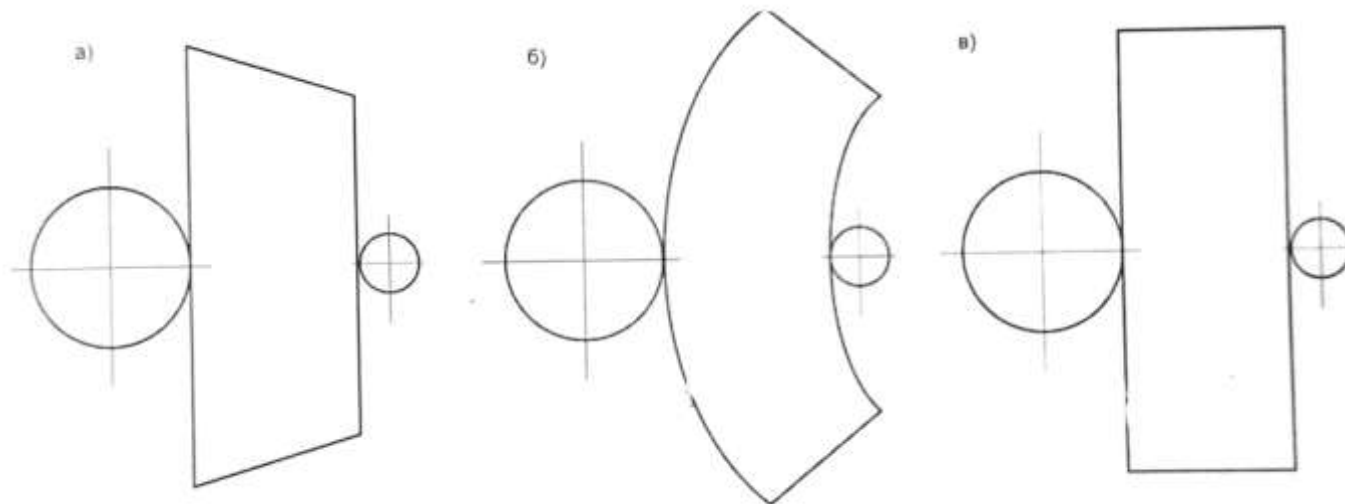
**ответ: б**

87. Определите развертку усеченного цилиндра:



**ответ: б**

88. Определите развертку прямого усеченного конуса:

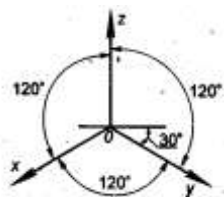


**ответ: б**

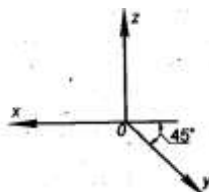
#### Раздел 4. Аксонометрия.

89. Какие оси соответствуют фронтальной диметрической проекции?

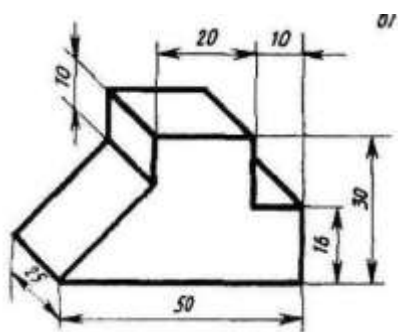
а.)



б.)



90. В какой аксонометрической проекции выполнено изображение модели?

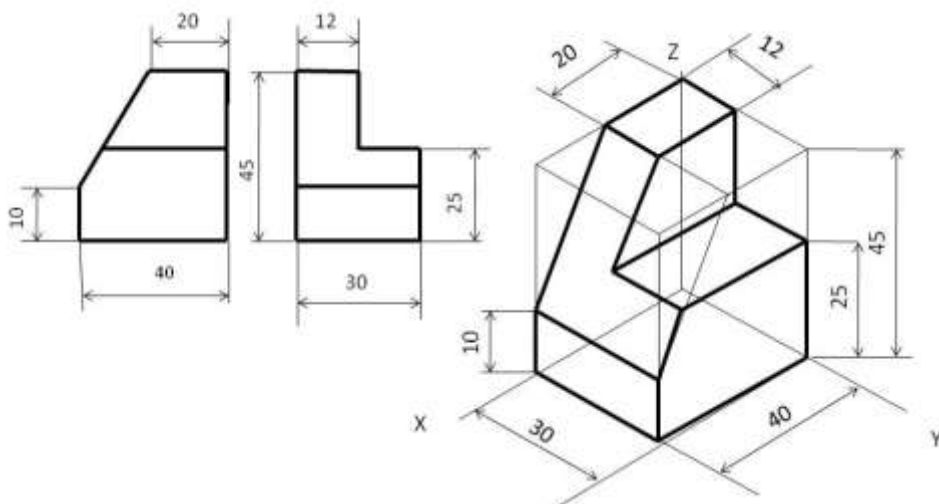


- а) прямоугольная изометрическая;
- б) фронтальная диметрическая;
- в) прямоугольная диметрическая;
- г) фронтальная изометрическая;
- д) горизонтальная изометрическая.

91. Для построения окружности в изометрической проекции необходимо построить:

- а) ромб;
- б) квадрат;
- в) прямоугольник;
- г) треугольник.

92. В какой аксонометрической проекции выполнено изображение модели?



- а) прямоугольная изометрическая;
- б) фронтальная диметрическая;
- в) прямоугольная диметрическая;
- г) фронтальная изометрическая;
- д) горизонтальная изометрическая.

2 семестр

**Раздел 5. Теоретические основы построения теней.**

93. Для построения падающей тени прямой линии на плоскость нужно:

- а) построить тени двух ее точек;
- б) построить тени от 4 ее точек;
- в) построить тени 8 ее точек

**ответ: а**

94. Приемы построения теней в аксонометрии аналогичны основным способам построения теней в ортогональных проекциях?

- а) да;
- б) нет.

**ответ: а**

95. Тень от кривой линии в общем случае является:

- а) прямой линией;
- б) кривой линией;
- в) разной, в зависимости от угла светового луча.

**ответ: б**

96. Тень от отрезка на кривую поверхность в общем случае будет отрезком кривой линии?

- а) да;
- б) нет.

**ответ: а**

97. Степень освещенности различных частей поверхности предмета не бывает одинаковой, что позволяет судить о его пространственной форме и рельефе поверхности?

- а) да;
- б) нет.

**ответ: а**

98. Чем определяется тень от точки на предметной плоскости?

- а) пересечением продолженного светового луча с его проекцией;
- б) касательными к поверхности освещаемого объекта.

**ответ: а**

99. Если Солнце расположено сбоку от зрителя, то:

- а) солнечные лучи – нисходящие параллельные прямые;
- б) солнечные лучи – восходящие параллельные прямые;
- в) солнечные лучи параллельны плоскости картины и наклонены к предметной плоскости под произвольным или заданным углом, т.е. они являются фронтальными прямыми.

**ответ: в**

100. При каком положении Солнца падающая тень от предмета направлена на зрителя, а сам предмет обращен к нему теневой стороной?

- а) Солнце расположено в предметном пространстве;
- б) Солнце расположено в мнимом пространстве;
- в) Солнце расположено в промежуточном пространстве.

**ответ: а**

101. Чем выше Солнце, тем ближе к зениту, тем тени:

- а) короче;
- б) длиннее;
- в) светлее.

**ответ: а**

102. Если лучи света расположены параллельно плоскости картины, то перспективы лучей будут:

- а) параллельны между собой и перпендикулярны заданному лучу;
- б) параллельны между собой и параллельны заданному лучу;
- в) перпендикулярны между собой и параллельны заданному лучу.

**ответ: б**

103. Если прямая параллельна предметной плоскости, то перспектива, вторичная проекция и тень от нее сходятся в одной точке на линии горизонта.

- а) да;
- б) нет.

**ответ: а**

104. Чтобы тени были более выразительными, угол наклона лучей должен быть:

- а) меньше;

- б) больше;  
в) любой.  
**ответ: а**

105. При построении теней от объемных фигур сначала определяется:

- а) граница собственной тени;  
б) граница падающей тени;  
**ответ: а**

106. В перспективе вторичные проекции лучей света будут сходиться в точке схода  $F1$ , лежащей на линии горизонта если:

- а) лучи света параллельны между собой и находятся в промежуточном пространстве;  
б) лучи света параллельны между собой и находятся в мнимом пространстве;  
в) лучи света параллельны между собой и находятся в предметном пространстве;  
**ответ: б**

107. Угол наклона лучей света к предметной плоскости ( $\alpha$ ) не задается в соответствии с композицией рисунка?

- а) да;  
б) нет.  
**ответ: б**

108. Тень от горизонтальной прямой в перспективе, при продолжении:

- а) совпадает со вторичной проекцией луча;  
б) проходит через точку схода, что и сама прямая;  
в) есть пересечение перспективы луча света со вторичной проекцией луча.  
**ответ: б**

109. Перспектива и вторичная проекция точки всегда лежат на одном перпендикуляре к линии горизонта:

- а)  $F'F1' \perp h h$ ;  
б)  $F'F1' = h h$ ;  
в)  $F'F1' \parallel h h$ ;  
**ответ: а**

110. Если прямая  $\bar{F}1' \bar{F}'$  расположена ближе к объекту, то угол наклона лучей света к предметной плоскости будет:

- а) меньше;  
б) больше;  
в) не изменится.  
**ответ: б**

111. Чем больше расстояние  $\bar{F}1' \bar{F}'$ , тем:

- а) выше солнце, следовательно, тени будут длиннее;
- б) ниже солнце, следовательно, тени будут короче;
- в) выше солнце, следовательно, тени будут короче.

**ответ: в**

112. Если источник света расположен в предметном пространстве (перед наблюдателем за плоскостью картины) и удален в бесконечность (Солнце), то:

- а) все лучи, параллельные друг другу, в перспективе будут сходиться в точке  $\bar{F}'$ , расположенной выше линии горизонта;
- б) все лучи, перпендикулярные друг другу, в перспективе будут сходиться в точке  $\bar{F}'$ , расположенной ниже линии горизонта;
- в) все лучи, параллельные друг другу, в перспективе будут сходиться в точке  $\bar{F}'$ , расположенной ниже или на линии горизонта.

**ответ: а**

113. Если источник света расположен ближе к изображаемому объекту или за ним, то почти вся видимая часть его будет в тени, а падающая тень будет перед объектом?

- а) да;
- б) нет.

**ответ: а**

114. Если источник света удаляется вправо или влево, то:

- а) большая часть объекта будет освещаться, а падающая тень на предметной плоскости будет отклоняться соответственно влево или вправо;
- б) меньшая часть объекта будет освещаться, а падающая тень на предметной плоскости будет отклоняться соответственно вверх и вниз;
- в) большая часть объекта будет освещаться, а падающая тень на предметной плоскости исчезнет.

**ответ: а**

115. Что нужно для построения падающей тени прямой линии на плоскость?

- а) построить тени двух ее точек
- б) построить тени от четырех ее точек
- в) построить тени от восьми ее точек

**ответ: а**

116. Если тень падает от плоской фигуры на параллельную ей плоскость, то она -

- а) в два раза больше фигуры
- б) тождественна самой фигуре
- в) в два раза меньше фигуры

**ответ: б**

### **Раздел 7. Перспектива.**

117. Для построения перспективы по заданным прямоугольным проекциям объекта необходимо:

- а) выбрать положение точки зрения относительно объекта; 2. установить направление главного луча; 3. определить положение картинной плоскости;

- б) построить точку зрения;
- в) нет верного ответа.

**ответ:**

118. Что относится к элементам построения перспективы (выбрать лишнее)?

- а) вертикальная плоскость проекций (картина);
- б) предметная плоскость (горизонтальная) на которой изображается объект;
- в) точка зрения (центр проекций);
- г) линия горизонта;
- д) оси проекции.

**ответ:**

119. При выборе положения точки зрения необходимо иметь в виду, что:

- а) угол зрения принято назначать в пределах  $28^\circ$ - $37^\circ$ ;
- б) угол зрения принято назначать в пределах  $45^\circ$ - $60^\circ$ ;
- в) угол зрения принято назначать в пределах  $10^\circ$ - $30^\circ$ .

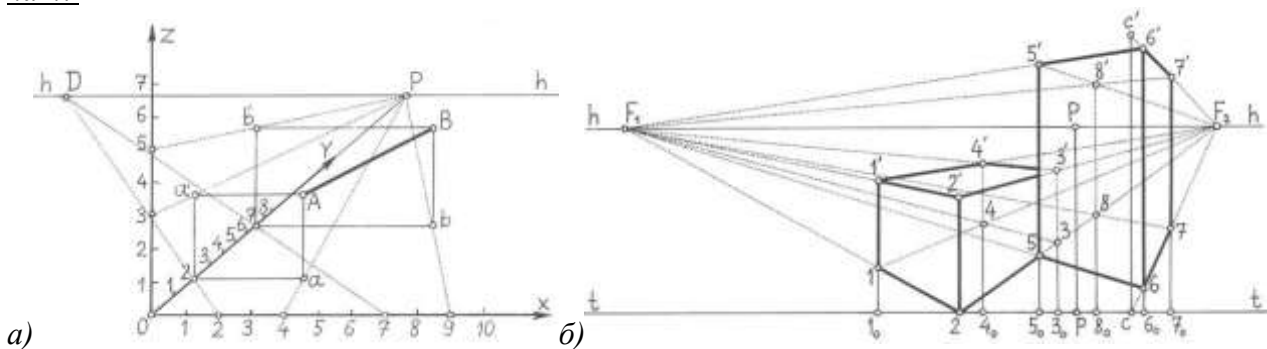
**ответ:**

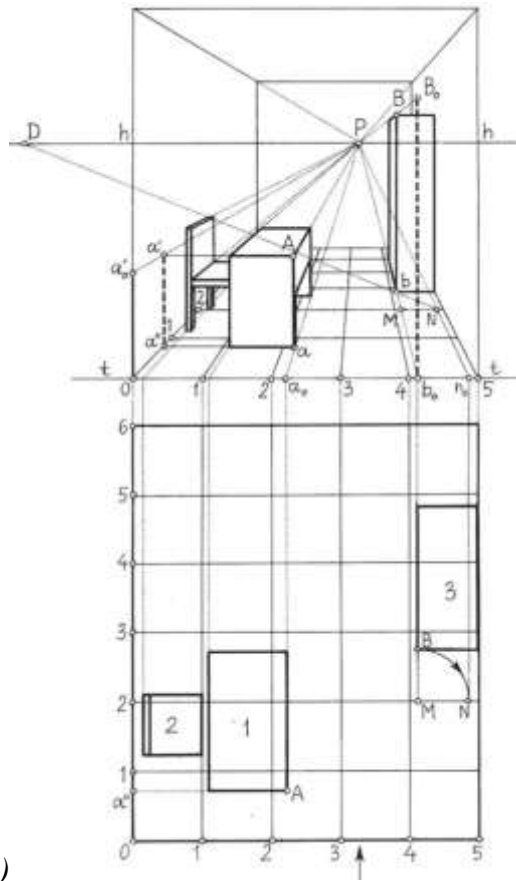
120. Приступая к построению перспективы нужно выбрать с особым вниманием (выявить лишнее):

- а) расстояние точки зрения до предмета;
- б) угол зрения;
- в) направление главного луча;
- г) положение картинной плоскости;
- д) высоту точки зрения или высоту горизонта;
- е) угол расположения осей.

**ответ:**

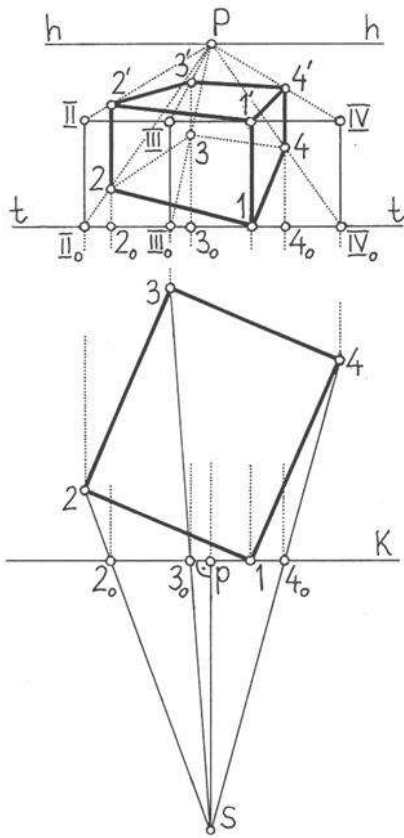
121. Определить какое из заданных изображений, построено способом прямоугольных координат?



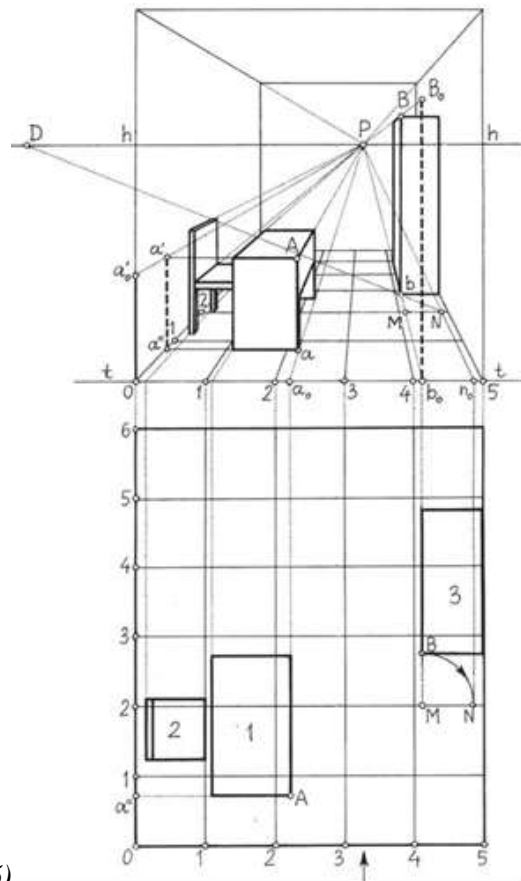


в)

122. Определить какой из заданных изображений, построено радиальным способом?



а)



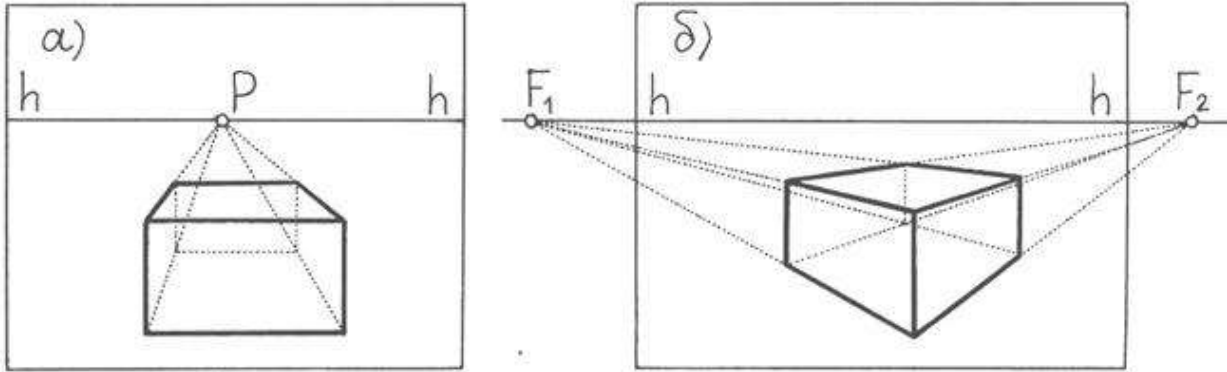
б)



123. Если линия горизонта выше объема здания, то мы объект увидим:

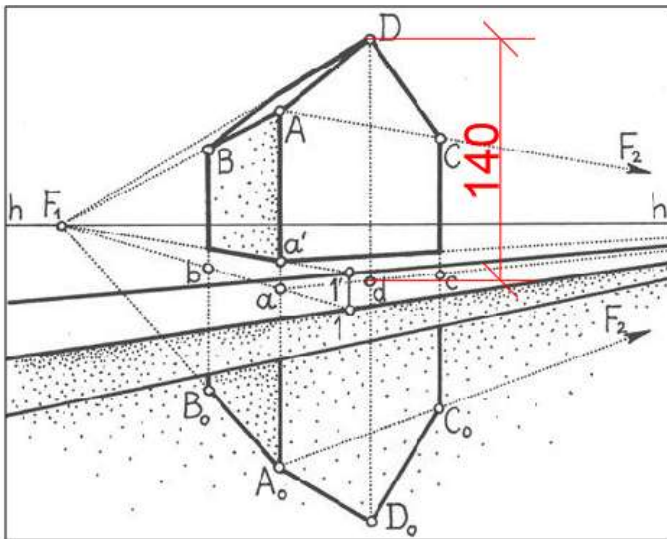
- а) с высоты;
- б) сбоку;
- в) снизу;
- г) прямо.

124. Определить на рисунке фронтальную перспективу:



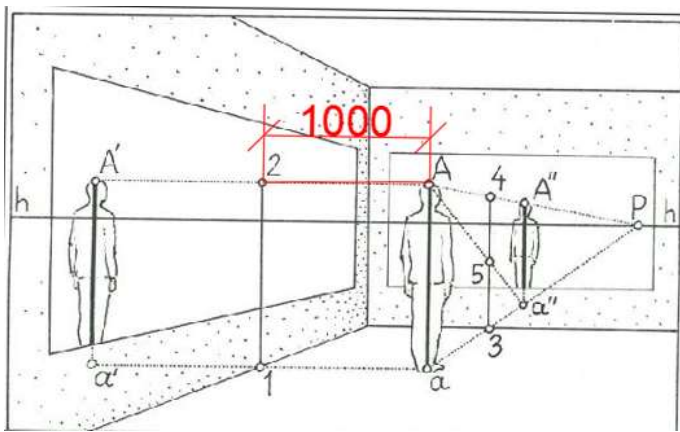
**Раздел 8. Отражения.**

125. Определить расстояние в отражении  $d D_0$ :



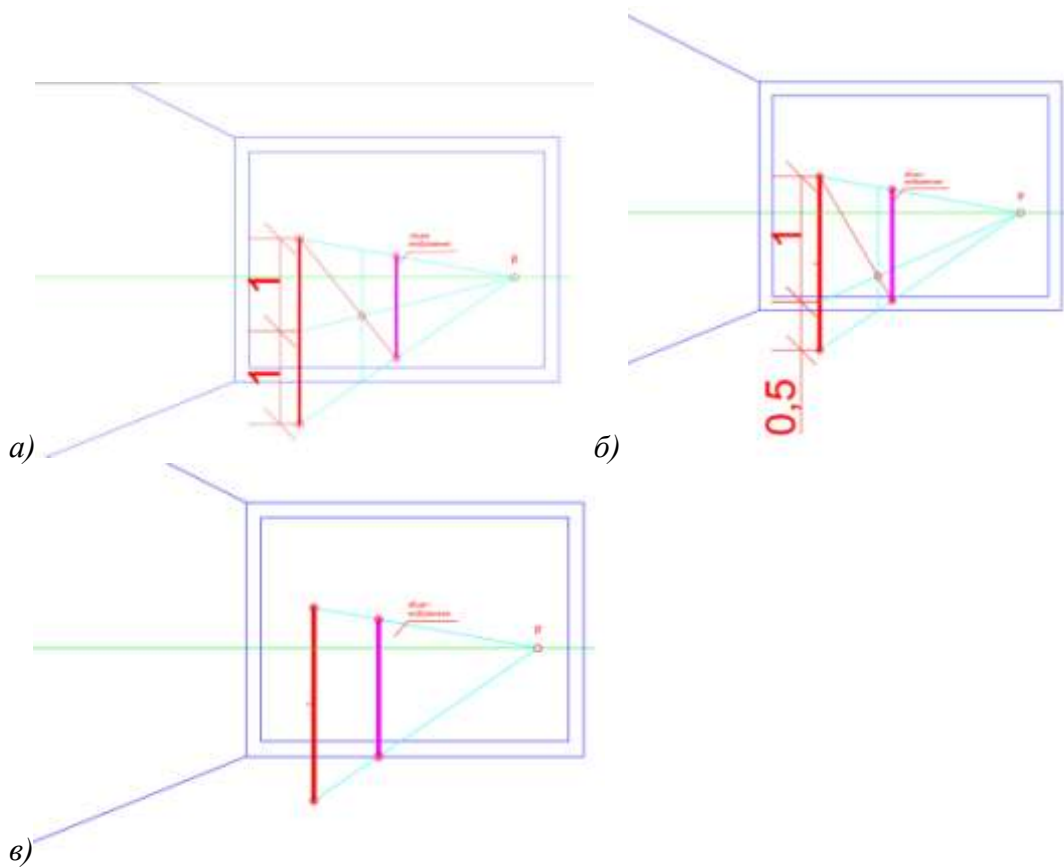
- а) 140;
- б) 280;
- в) 70.

126. Определить расстояние в отражении  $A_2$



- a) 1000;
- б) 2000;
- в) 500.

127. Определить правильное изображение предмета во фронтальной проекции



в)  
ответ:

**ОПК-1: (знает):**

1 семестр

**Раздел 1: Точка, прямая, плоскость.**

128. Сколько октантов образуют пересекающиеся горизонтальная, фронтальная и профильная плоскости?

- a) 4
- б) 6
- в) 8

**ответ: в**

129. В основу построения изображения предметов на плоскости положена операция?

- а) триангулирования;
- б) дифференцирования;
- в) проецирования;

**ответ: в**

130. Какие геометрические объекты можно назвать линейными?

- а) кривая линия, поверхность;
- б) точка, прямая, плоскость;
- в) точка, поверхность

**ответ: б**

131. Какие геометрические объекты можно назвать нелинейными?

- а) точка, прямая, плоскость;
- б) точка, поверхность;
- в) кривая линия, поверхность

**ответ: в**

132. Что представляет ортогональная проекция точки?

- а) основание прямой общего положения;
- б) основание перпендикуляра, опущенное из данной точки, на эту плоскость;
- в) основание прямой, наклонной к одной из плоскостей проекций.

**ответ: б**

133. Ортогональные проекции длины отрезка прямой общего положения...

- а) всегда больше длины самого отрезка;
- б) всегда меньше длины самого отрезка;
- в) равны длине самого отрезка

**ответ: б**

134. Конкурирующие точки –

- а) если у точек две одноименные координаты равны;
- б) если у точек две одноименные координаты не равны;
- в) если точки располагаются в разных октантах и принадлежат одной плоскости

**ответ: а**

135. Прямая общего положения -

- а) прямая параллельная и перпендикулярная плоскостям проекций;
- б) прямая не перпендикулярная плоскостям проекций;
- в) прямая не параллельная и не перпендикулярная ни одной плоскости проекций

**ответ: в**

136. Прямая частного положения -

- а) прямая параллельная и перпендикулярная плоскостям проекций;
- б) прямая не перпендикулярная плоскостям проекций;
- в) прямая не перпендикулярная ни одной плоскости проекций

**ответ: а**

137. Горизонталь -

- а) прямая параллельная горизонтальной плоскости проекций;
- б) прямая перпендикулярная горизонтальной плоскости проекций;
- в) прямая параллельная фронтальной плоскости проекций

**ответ: а**

138. Фронталь -

- а) прямая параллельная горизонтальной плоскости проекций;
- б) прямая перпендикулярная горизонтальной плоскости проекций;
- в) прямая параллельная фронтальной плоскости проекций

**ответ: в**

139. Профильная прямая –

- а) прямая параллельная профильной плоскости проекций;
- б) прямая перпендикулярная горизонтальной плоскости проекций;
- в) прямая параллельная фронтальной плоскости проекций

**ответ: а**

140. След плоскости -

- а) линия пересечения плоскости с плоскостями проекций;
- б) проекция пересечения линии плоскости с осью координат;
- в) линия пересечения прямой с плоскостями проекций

**ответ: а**

141. След прямой линии -

- а) точка, в которой прямая пересекается с плоскостью проекций;
- б) проекция данной прямой на плоскости;
- в) линия, соединяющая проекции точек на плоскостях

**ответ: а**

142. Какие прямые называют проецирующими?

- а) прямые параллельные плоскостям проекций;
- б) прямые перпендикулярные плоскостям проекций;
- в) прямые не параллельные и не перпендикулярные плоскостям проекций

**ответ: б**

143. Будет ли прямая общего положения перпендикулярна плоскости проекций?

- а) нет;
- б) да

**ответ: а**

144. Линии наибольшего ската -

- а) прямые общего положения под углом в  $45^{\circ}$  к горизонтали или фронтали;
- б) прямые общего положения под углом в  $30^{\circ}$  к горизонтали или фронтали;
- в) прямые, принадлежащие данной плоскости и перпендикулярные горизонталям или фронталям плоскости

**ответ: в**

145. Линии ската определяют

- а) угол наклона плоскости к горизонтальной плоскости проекций;
- б) угол наклона плоскости относительно плоскости общего положения;
- в) угол наклона плоскости относительно прямой общего положения

**ответ: а**

146. Будет ли прямая частного положения параллельна плоскости проекций

- а) нет
- б) да

**ответ: б**

147. Прямая перпендикулярна плоскости, если:

- а) ее проекции пересекаются со следами плоскости под углом не равным  $90^{\circ}$ ;
- б) ее проекции пересекаются;
- в) ее проекции перпендикулярны одноименным следам плоскости и соответствуют проекциям горизонтали и фронтали

**ответ: в**

148. При каком проецировании проецирующие лучи выходят из одной точки?

- а) коническом;
- б) цилиндрическом;
- в) параллельном

**ответ: а**

149. Параллельные прямые -

- а) две прямые, лежащие в одной плоскости, имеющие общую точку;
- б) две прямые, лежащие в разных плоскостях, не имеющие общих точек;
- в) две прямые, лежащие в одной плоскости, не имеющие общих точек;

**ответ: в**

150. Пересекающиеся прямые -

- а) две прямые, лежащие в одной плоскости, имеющие одну общую точку;
- б) две прямые, лежащие в разных плоскостях, не имеющие общих точек;
- в) две прямые, лежащие в одной плоскости, не имеющие общих точек;

**ответ: а**

151. Скрещивающиеся прямые -

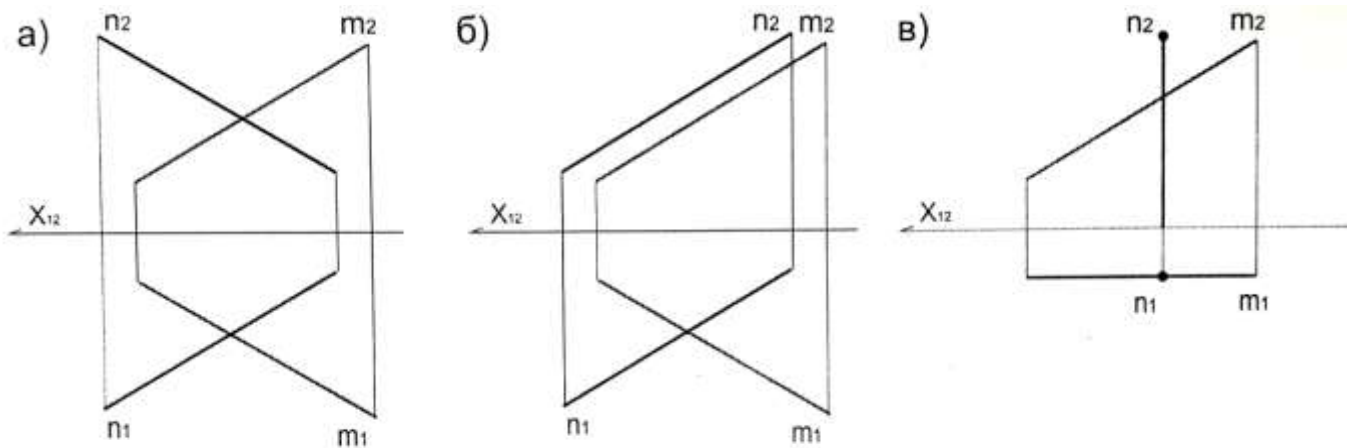
- а) две прямые, лежащие в одной плоскости и имеющие одну общую точку;

- б) две прямые, не лежащие в одной плоскости;  
 в) две прямые, лежащие в одной плоскости, не имеющие общих точек  
**ответ: б**

152. Если прямая, принадлежащая плоскости, перпендикулярна двум пересекающимся прямым, то:

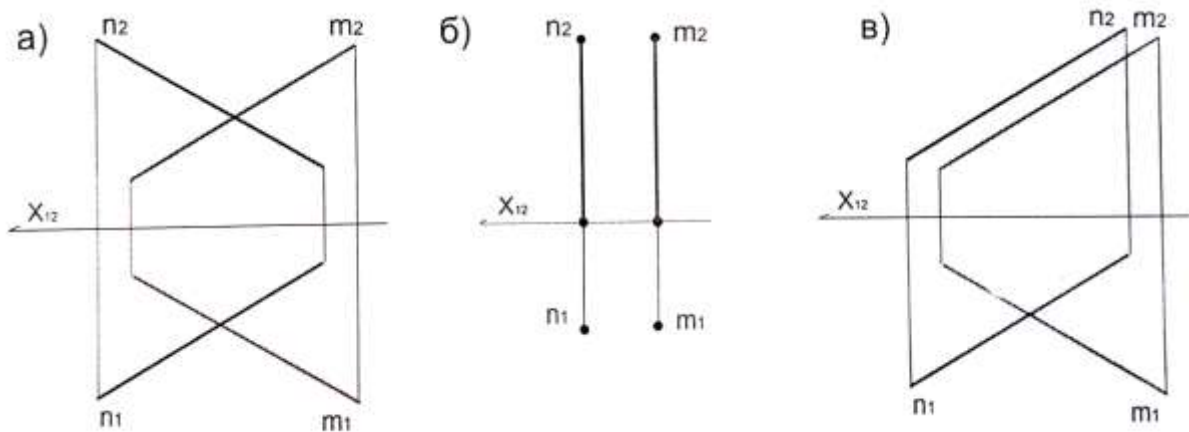
- а) она перпендикулярна и самой плоскости;  
 б) она наклонена к плоскости под углом не равным  $90^\circ$ ;  
 в) она не пересекается с плоскостью  
**ответ: а**

153. На каком чертеже изображены две пересекающиеся прямые?



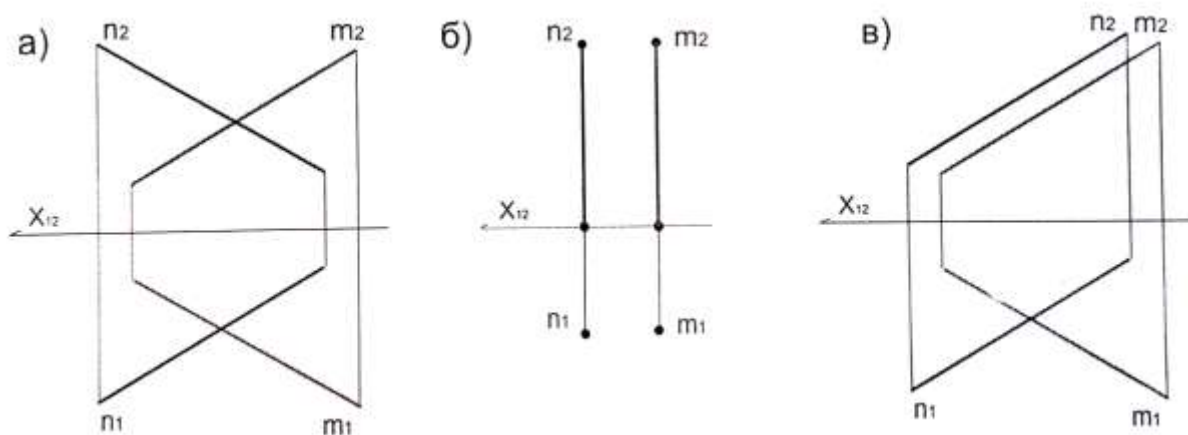
**ответ: в**

154. На каком чертеже изображены две параллельные прямые?



**ответ: б**

155. На каком чертеже изображены две скрещивающиеся прямые?



**ответ: б**

156. Две плоскости взаимно перпендикулярны, если:

- а) одна из них проходит через прямую параллельную данной;
- б) одна из них проходит через центр координат;
- в) одна из них проходит через прямую, перпендикулярную к другой

**ответ: в**

157. Биссектрисная плоскость -

- а) плоскость, проходящая через ось  $Ox$  и делящая двугранный угол между плоскостями проекций  $\Pi_1$  и  $\Pi_2$  в соотношении 1:3;
- б) плоскость, проходящая через ось  $Ox$  и делящая двугранный угол между плоскостями проекций  $\Pi_1$  и  $\Pi_2$  в соотношении 1:2;
- в) плоскость, проходящая через ось  $Ox$  и делящая двугранный угол между плоскостями проекций  $\Pi_1$  и  $\Pi_2$  в соотношении 1:5;

**ответ: б**

158. Плоскость общего положения -

- а) плоскость не параллельная и не перпендикулярная ни одной из плоскостей проекций;
- б) плоскость параллельная плоскости проекций;
- в) плоскость перпендикулярная плоскости проекций

**ответ: а**

159. Плоскость уровня -

- а) плоскость перпендикулярная двум плоскостям проекций;
- б) плоскость параллельная плоскостям проекций;
- в) плоскость не параллельная и не перпендикулярная плоскостям проекций

**ответ: а**

160. Можно ли задать плоскость своими следами?

- а) нет
- б) да

**ответ: б**

161. Можно ли задать плоскость двумя параллельными прямыми?

а) нет;

б) да

**ответ: б**

162. Плоскости параллельны, если:

а) точка на прямой в одной плоскости не принадлежит перпендикуляру, опущенному к ней из другой плоскости;

б) две параллельные прямые одной плоскости параллельны двум другим параллельным прямым другой плоскости;

в) две пересекающиеся прямые одной плоскости параллельны двум другим пересекающимся прямым другой плоскости

**ответ: б**

163. Метод прямоугольного треугольника

а) помогает определить кратчайшее расстояние от прямой до плоскости;

б) помогает определить натуральную величину заданного расстояния;

в) помогает определить угол наклона прямой к проекции

**ответ: б**

## **Раздел 2. Способы преобразования проекций.**

164. Способ замены плоскостей проекций заключается в том, что:

а) объект проецирования, оставаясь неподвижным проецируется на новую плоскость проекции;

б) объект проецирования, изменяя свое местоположение относительно неподвижных плоскостей перемещается;

в) объект проецирования, оставаясь неподвижным проецируется на существующие плоскости проекций

**ответ: а**

165. Какую прямую одним вращением можно преобразовать в горизонтально-проецирующую?

а) горизонталь;

б) фронталь;

в) профильную прямую

**ответ: б**

166. Способ вращения выражается:

а) во вращении фигуры вокруг оси, находящейся на плоскости общего положения до принятия данной фигурой наиболее удобного положения для решения задачи;

б) во вращении фигуры вокруг оси, перпендикулярной к плоскости проекции до принятия данной фигурой наиболее удобного положения для решения задачи;

в) во вращении фигуры вокруг оси, перпендикулярной к плоскости общего положения до принятия данной фигурой наиболее удобного положения для решения задачи;

**ответ: б**

167. В какой плоскости перемещается точка при вращении ее вокруг фронтально-проецирующей прямой:



- а) в горизонтальной плоскости уровня;
- б) фронтальной плоскости уровня;
- в) профильной плоскости уровня

**ответ: б**

168. При вращении точки вокруг оси, перпендикулярной плоскости проекций

- а) ее проекция перемещается по окружности перпендикулярно проекции оси вращения;
- б) ее проекция перемещается по прямой перпендикулярно проекции оси вращения;
- в) одна ее проекция перемещается по окружности, а вторая по прямой перпендикулярно проекции оси вращения

**ответ: в**

169. Способ плоскопараллельного перемещения выражается:

- а) в перемещении фигуры, изменяющей свое положение относительно плоскостей проекций;
- б) в перемещении фигуры, изменяющей свое положение относительно следа плоскости;
- в) фигуры, изменяющей свое положение относительно оси, перпендикулярной к плоскости проекций

**ответ: а**

170. Вокруг какой оси нужно повернуть плоскость общего положения, чтобы она стала фронтально-проецирующей:

- а) вокруг горизонтальной прямой уровня;
- б) вокруг оси, перпендикулярной плоскости П1;
- в) вокруг оси, перпендикулярной плоскости П2

**ответ: в**

### **Раздел 3. Многогранные поверхности и поверхности вращения.**

171. Какие геометрические объекты можно назвать составными?

- а) многогранники, одномерные и двумерные обводы;
- б) плоскости;
- в) поверхности

**ответ: а**

172. Точки пересечения ребер-

- а) вершины;
- б) грани;
- в) сетка

**ответ: а**

173. Сетка -

- а) совокупность ребер и граней многогранной поверхности;
- б) совокупность ребер и вершин многогранной поверхности;
- в) совокупность вершин и граней многогранной поверхности

**ответ: б**

174. Многогранник -

- а) геометрическое тело, состоящее из плоскостей, пересекающихся в одной точке;
- б) совокупность плоских многоугольников, у которых каждая сторона одного является одновременно стороной другого;
- в) совокупность криволинейных линий, выходящих из одной точки

**ответ: б**

175. Тела Платона

- а) криволинейные объемы сферических очертаний;
- б) призматические объемы;
- в) многогранники, у которых все грани правильные и равные многоугольники, а углы при вершинах равны

**ответ: в**

176. Тетраэдр -

- а) многогранник, ограниченный четырьмя равносторонними и равными треугольниками;
- б) многогранник, ограниченный тремя равносторонними и равными треугольниками;
- в) многогранник, ограниченный шестью равносторонними и равными треугольниками

**ответ: а**

177. Гексаэдр -

- а) восьмигранник, состоящий из восьми равносторонних и равных треугольников;
- б) восьмигранник, состоящий из восьми равносторонних и равных четырехугольников;
- в) шестигранник или куб

**ответ: в**

178. Октаэдр -

- а) многогранник, ограниченный шестью равносторонними и равными треугольниками;
- б) восьмигранник, состоящий из восьми равносторонних и равных треугольников;
- в) восьмигранник, состоящий из восьми равносторонних и равных четырехугольников

**ответ: б**

179. Додекаэдр -

- а) многогранник, состоящий из двенадцати равносторонних и равных треугольников;
- б) многогранник, состоящий из двенадцати равносторонних и равных пятиугольников;
- в) многогранник, состоящий из двенадцати равносторонних и равных четырехугольников

**ответ: б**

180. Икосаэдр -

- а) многогранник, состоящий из двадцати равносторонних и равных четырехугольников;
- б) многогранник, состоящий из двадцати равносторонних и равных треугольников;
- в) многогранник, состоящий из двадцати равносторонних и равных шестиугольников

**ответ: б**

181. Пирамида -

- а) многогранник, имеющий 6 ребер и 4 грани;
- б) многогранник, имеющий 8 ребер и 6 граней;
- в) многогранник, имеющий 10 ребер и 8 граней

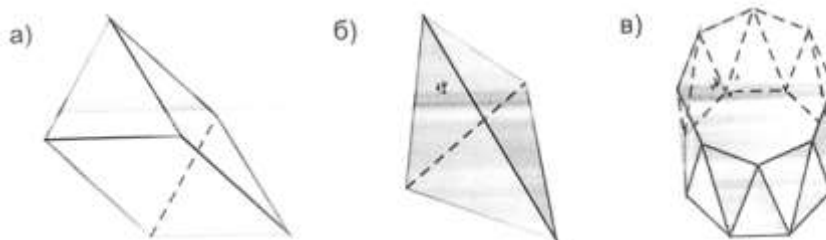
**ответ: а**

182. Призма -

- а) многогранник, с одной из граней в два раза меньше противоположной, а все другие параллелограммы;
- б) многогранник, две грани которого представляют равные многоугольники с взаимно параллельными сторонами, а все другие параллелограммы;
- в) многогранник, одна грань которой многоугольник, а остальные грани треугольники с общей вершиной

**ответ: б**

183. Призматойд -



**ответ: в**

184. Какое небольшое количество ребер куба может пересечь одна плоскость?

- а) четыре;
- б) пять;
- в) шесть

**ответ: а**

185. Какая фигура образуется в сечении треугольной призмы, если заданная плоскость пересекает два боковых ребра и треугольник основания?

- а) треугольник;
- б) пятиугольник;
- в) четырехугольник

**ответ: в**

186. Какая фигура образуется в сечении четырехугольной пирамиды, если заданная плоскость пересекает три боковых ребра и четырехугольник основания?

- а) треугольник;
- б) пятиугольник;
- в) четырехугольник

**ответ: б**

187. Какое наибольшее количество ребер куба может пересечь одна плоскость?

- а) 6
- б) 5
- в) 4

**ответ: в**

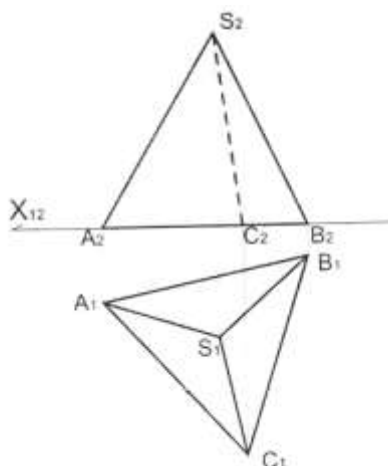
188. Сечение многогранника -

- а) геометрическая фигура, получающаяся в результате пересечения многогранника с плоскостью;
- б) плоскость, образуемая в результате пересечения фигуры с прямой;
- в) геометрическая фигура, получающаяся в результате пересечения многогранника с криволинейной поверхностью;

**ответ: а**

189. На какой плоскости проекций располагается основание пирамиды?

- а) П1;
- б) П2;
- в) П3



**ответ: а**

190. Поверхность вращения -

- а) поверхность, созданная при вращении образующей вокруг оси;
- б) поверхность, созданная при вращении образующей;
- в) поверхность, созданная при вращении прямолинейной образующей

**ответ: а**

191. Какие фигуры не являются поверхностями вращения?

- а) цилиндроиd;
- б) сфера;
- в) тор

**ответ: а**

192. Какие поверхности не относятся к линейчатым поверхностям с плоскостью параллелизма?

- а) гиперболический параболоид;
- б) параболоид вращения;
- в) коноид

**ответ: б**

193. Коноид -

- а) поверхность, образованная движением прямолинейной образующей по двум направляющим, одна из которых кривая, другая прямая;
- б) поверхность, образованная движением криволинейных образующих по двум направляющим;
- в) поверхность, образованная движением прямолинейной образующей по двум направляющим, две из которых прямые;

**ответ: а**

194. Цилиндроид -

- а) поверхность, образованная движением прямолинейной образующей по двум направляющим, одна из которых кривая, другая прямая;
- б) поверхность, образованная движением прямолинейной образующей по двум направляющим кривым линиям;
- в) поверхность, образованная движением криволинейных образующих по двум направляющим

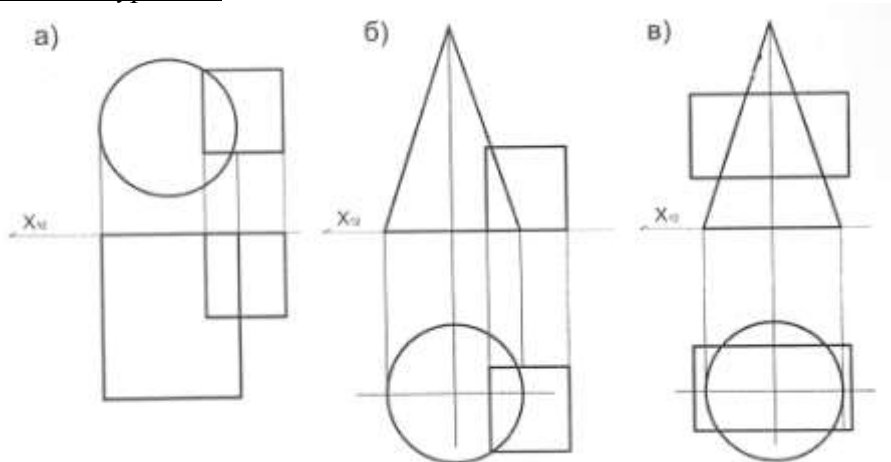
**ответ: б**

195. Гиперболический параболоид -

- а) поверхность, образованная движением прямолинейной образующей;
- б) поверхность, образованная движением криволинейных образующих по двум направляющим;
- в) поверхность, образованная движением прямолинейной образующей по двум направляющим кривым линиям

**ответ: а**

196. Для построения линий пересечения каких поверхностей данных тел целесообразно применять фронтальные плоскости уровня:



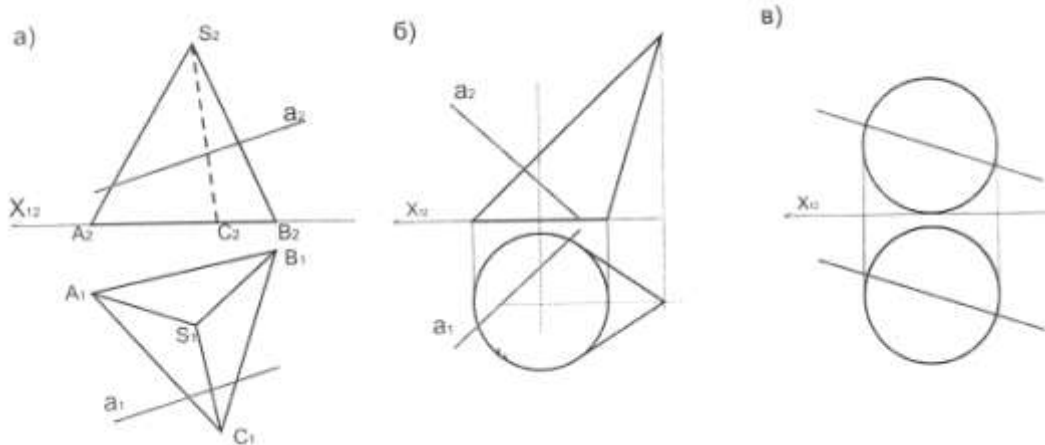
**ответ: а**

197. Поверхность параллельного переноса -

- а) поверхность, образованная параллельным перемещением образующей;
- б) поверхность, образованная поступательным плоскопараллельным перемещением образующей плоской кривой линии по прямолинейной направляющей;
- в) поверхность, образованная поступательным плоскопараллельным перемещением образующей плоской кривой линии по криволинейной направляющей

**ответ: в**

198. На каком чертеже прямая  $a$  пересекает заданную поверхность?



**ответ: в**

199. Касательная плоскость -

а) плоскость, содержащая множество нормалей, проведенных к кривым;

б) плоскость, содержащая множество прямолинейных касательных, проведенных к кривым, проходящим через данную точку

**ответ: б**

200. Какие поверхности относятся к линейчатым развертываемым?

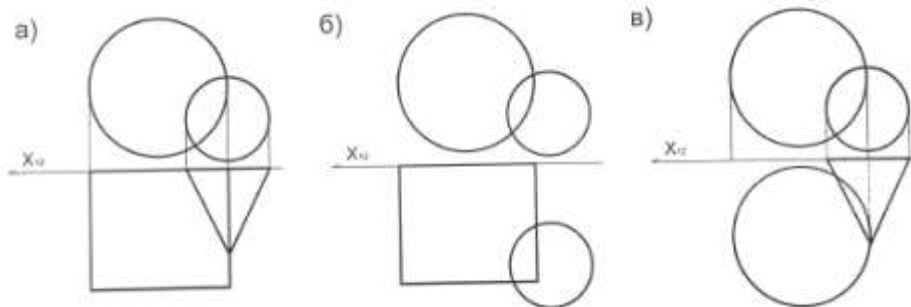
а) конус;

б) цилиндр;

в) коноид

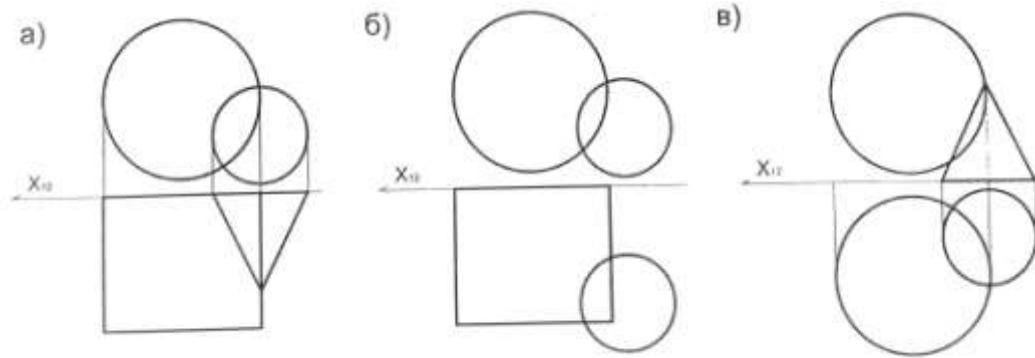
**ответ: в**

201. На каком чертеже целесообразно применять горизонтальные плоскости уровня для построения линий пересечения поверхностей данных тел?



**ответ: б**

202. На каком чертеже целесообразно применять фронтальные плоскости уровня для построения линий пересечения поверхностей данных тел?



**ответ: а**

203. Цилиндрическая поверхность -

- а) поверхность, образованная окружностью при перемещении ее центра по некоторой кривой;
- б) поверхность, образованная перемещением плоскости относительно статичной точки;
- в) поверхность, образованная эллипсом при перемещении ее центра по некоторой кривой

**ответ: а**

**Раздел 4. Аксонометрия.**

204. Аксонометрическая проекция -

- а) фронтальное изображение объекта, полученное параллельным проецированием;
- б) наглядное изображение объекта, полученное параллельным проецированием его на одну плоскость проекций вместе с осями прямоугольных координат, к которым этот объект отнесен;
- в) горизонтальное изображение объекта

**ответ: б**

205. Могут ли три произвольно выбранных отрезка принадлежащих одной плоскости, выходящие из одной точки быть приняты за параллельную проекцию трех равных и взаимно перпендикулярных отрезков, выходящих из некоторой точки пространства?

- а) да
- б) нет

**ответ: б**

206. Аксонометрическая проекция называется прямоугольной, если:

- а) направление проецирования размещено перпендикулярно плоскости проекций;
- б) направление проецирования размещено под углом в  $45^0$  к плоскости проекций;
- в) направление проецирования размещено под углом в  $30^0$  к плоскости проекций

**ответ: а**

207. Аксонометрическая проекция называется косоугольной, если:

- а) направление проецирования размещено перпендикулярно плоскости проекций;
- б) направление проецирования размещено не перпендикулярно плоскости проекций

**ответ: б**

208. Изометрическая аксонометрическая проекция -

- а) если коэффициенты искажения по всем трем осям равны между собой;  
б) если коэффициенты искажения по двум любым осям равны между собой, а по третьей отличается от первых двух;  
в) если все три коэффициенты искажения различны
- ответ: а**

209. Диметрическая аксонометрическая проекция -

- а) если коэффициенты искажения по всем трем осям равны между собой;  
б) если коэффициенты искажения по двум любым осям равны между собой, а по третьей отличается от первых двух;  
в) если все три коэффициенты искажения различны
- ответ: б**

210. Триметрическая аксонометрическая проекция -

- а) если коэффициенты искажения по всем трем осям равны между собой;  
б) если коэффициенты искажения по двум любым осям равны между собой, а по третьей отличается от первых двух;  
в) если все три коэффициенты искажения различны
- ответ: в**

211. Аксонометрия, при которой все три угла между аксонометрическими осями одинаковые  $\varphi_1 = \varphi_2 = \varphi_3 = 120^\circ$  и все три показателя искажения по ним  $u = v = w = 0,82$ , называется:

- а.) изометрической прямоугольной аксонометрией;  
б.) диметрическая аксонометрическая проекция;  
в.) теоретической (точной) изометрией.

212. Изометрической проекцией окружности является:

- а) прямая;  
б) эллипс;  
в) окружность;  
г) точка.

2 семестр

**Раздел 5. Теоретические основы построения теней.**

213. Собственная тень-

- а) тень, которая получается на неосвещенной части поверхности;  
б) тень, которая получается на освещенной части поверхности;  
в) тень, отбрасываемая предметом на горизонтальную или прочую плоскость поверхности
- ответ: а**

214. Падающая тень -

- а) тень, которая получается на неосвещенной части поверхности;  
б) тень, которая получается на освещенной части поверхности;  
в) тень, отбрасываемая предметом на горизонтальную или прочую плоскость поверхности



**ответ: в**

215. Контур собственной тени - это:

- а) граница падающей тени от предмета;
- б) граница на поверхности предмета, разделяющая освещенную часть от находящейся в тени;
- в) граница, дающая представление о переходе из собственной тени к падающей.

**ответ: б**

216. Контур падающей тени - это:

- а) линия пересечения обертывающей лучевой поверхности с поверхностью, на которую падает тень;
- б) линия, сформированная проекциями собственной тени перпендикулярно фронту или горизонтали;
- в) линия перехода падающей тени на поверхность предмета.

**ответ: а**

217. Стандартное направление лучей для ортогональных проекций принимается:

- а) под углом в  $45^{\circ}$ ;
- б) под углом в  $90^{\circ}$ ;
- в) под углом в  $270^{\circ}$ ;

**ответ: а**

218. Направление лучей для аксонометрических проекций принимается:

- а) по принципу треугольника;
- б) по принципу квадрата;
- в) по принципу прямоугольника

**ответ: б**

219. Тенью точки является:

- а) след светового луча на плоскости проекций;
- б) световой луч на плоскости проекций;
- в) плоскость на горизонтальной плоскости проекций

**ответ: а**

220. Лучи, проходящие через прямую, образуют лучевую плоскость?

- а) да;
- б) нет.

**ответ: а**

221. Точка излома -

- а) точка падающей тени на плоскости поверхности;
- б) точка преломления тени при изменении наклона поверхности;
- в) точка изменения градаций света и тени;

**ответ: б**

222. Лучевую цилиндрическую поверхность образуют:

- а) совокупность лучей, касающихся любой поверхности;
- б) лучи, проходящие через кривую линию;
- в) лучи, проходящие через ломаную прямую, огибающие любую многогранную поверхность.

**ответ: а**

223. Лучевую призматическую поверхность образуют:

- а) совокупность лучей, касающихся любой поверхности;
- б) лучи, проходящие через кривую линию;
- в) лучи, проходящие через ломаную прямую, огибающие любую многогранную поверхность.

**ответ: в**

224. В теории перспективы встречаются два вида освещения сосредоточенным светом - параллельно направленными лучами и:

- а) освещение радиально направленными лучами (центрально направленными лучами света);
- б) перпендикулярно направленными лучами.

**ответ: а**

225. Тень от горизонтальной окружности на фронтальной плоскости проекций изобразится в виде:

- а) окружности;
- б) трапеции;
- в) эллипса

**ответ: в**

226. Что называют источником света при искусственном освещении:

- а) светящейся точкой или факелом;
- б) солнцем;
- в) бликом.

**ответ: а**

227. Что такое светораздел?

- а) контур, образованный касательными лучами света;
- б) тень от прямой;
- в) полутень.

**ответ: а**

228. Сосредоточенный свет - это освещение, осуществляемое независимыми и не влияющими друг на друга прямолинейными лучами, создающими на освещаемых объектах четкие и освещенные части и резкие тени?

- а) да;
- б) нет.

**ответ: а**

229. Источник света - Солнце расположено в промежуточном пространстве, то есть:

- а) сбоку от зрителя (слева или справа);*
- б) сзади наблюдателя;*
- в) перед зрителем.*

**ответ: а**

230. Источник света - Солнце расположено в мнимом пространстве, то есть:

- а) сбоку от зрителя (слева или справа);*
- б) сзади наблюдателя;*
- в) перед зрителем.*

**ответ: б**

231. Источник света - Солнце расположено в предметном пространстве, то есть:

- а) сбоку от зрителя (слева или справа);*
- б) сзади наблюдателя;*
- в) перед зрителем.*

**ответ: в**

232. В естественных условиях световая среда состоит из:

- а) прямого света;*
- б) прямого и отраженного света;*
- в) прямого, рассеянного и отраженного света*

**ответ: в**

233. Прямой свет исходит от:

- а) в результате многократного отражения света от окружающих предметов;*
- б) главного источника освещения (солнце);*
- в) смежных поверхностей объекта и других окружающих его предметов*

**ответ: б**

234. Рассеянный свет возникает

- а) в результате многократного отражения света от окружающих предметов;*
- б) от главного источника освещения (солнце);*
- в) от смежных поверхностей объекта и других окружающих его предметов*

**ответ: а**

235. Отраженным светом называют свет:

- а) который получается в результате многократного отражения света от окружающих предметов;*
- б) который отражается от смежных поверхностей объекта и других окружающих его предметов, освещенных прямым светом;*
- в) который получается от главного источника освещения (солнце)*

**ответ: б**

236. Изофоты -

- а) линии равной освещенности;
- б) линии построения теней;
- в) световой поток

**ответ: а**

237. Свет -

- а) самое неосвещенное место поверхности, где лучи не падают на поверхность;
- б) самое освещенное место поверхности, где лучи падают под прямым углом;
- в) среднеосвещенное место поверхности, где лучи падают под углом  $15^{\circ}$

**ответ: б**

238. Полутон возникает

- а) при освещении поверхности лучами, падающими под более острым углом;
- б) самое освещенное место поверхности, где лучи падают под прямым углом
- в) самое неосвещенное место поверхности, где лучи не падают на поверхность

**ответ: а**

239. Полутень –

- а) самое освещенное место поверхности, где лучи падают под прямым углом;
- б) среднеосвещенное место поверхности;
- в) участок поверхности, освещенный лучами под очень острым углом

**ответ: в**

240. Падающие тени становятся интенсивнее по:

- а) направлению к объекту;
- б) направлению от объекта

**ответ: а**

241. Рефлекс –

- а) результат попадания отраженного света в зону собственной тени;
- б) самое освещенное место поверхности, где лучи падают под прямым углом;
- в) участок поверхности, освещенный лучами под очень острым углом

**ответ: б**

242. Собственные тени

- а) всегда темнее падающих
- б) всегда светлее падающих

**ответ: б**

**Раздел 6. Тени архитектурных деталей и фрагментов.**

243. В чем заключается способ лучевых сечений?

- а) в использовании вспомогательных конических и цилиндрических поверхностей;
- б) в проведении нескольких лучевых секущих плоскостей;
- в) в характере падающих точек тени от одного объекта на другой и возврат их на соответствующую проекцию сечения на объекте теневого сечения.

**ответ: б**

244. В чем заключается способ обратных лучей?

- а) в использовании вспомогательных конических и цилиндрических поверхностей;
- б) в проведении нескольких лучевых секущих плоскостей;
- в) в характере падающих точек тени от одного объекта на другой и возврат их на соответствующую проекцию сечения на объекте теневого сечения.

**ответ: в**

245. В чем заключается способ "выноса"?

- а) в использовании вспомогательных конических и цилиндрических поверхностей;
- б) в проведении нескольких лучевых секущих плоскостей;
- в) в выносе отдельных точек объекта по известным расстояниям, на поверхность размещения падающей тени.

**ответ: в**

246. В чем заключается способ вспомогательных касательных?

- а) в использовании вспомогательных конических и цилиндрических поверхностей;
- б) в проведении нескольких лучевых секущих плоскостей;
- в) в характере падающих точек тени от одного объекта на другой и возврат их на соответствующую проекцию сечения на объекте теневого сечения.

**ответ: а**

247. В чем заключается способ вспомогательных плоскостей уровня?

- а) в построении падающих теней на поверхностях, которые могут быть заданы линейным каркасом из прямых или окружностей;
- б) в построении падающих теней на поверхностях, которые могут быть заданы плоскостями.

**ответ: б**

## **Раздел 7. Перспектива.**

248. Перспективой называется

- а) фронтальная проекция объекта на плоскость;
- б) центральная проекция объекта на плоскость;
- в) горизонтальная проекция объекта на плоскость

**ответ: б**

249. Точка зрения перспективы - это:

- а) точка, принимаемая за место, откуда рассматривается предмет, проецируемый на картинную плоскость. От положения точки зрения зависит вид выполняемого изображения;
- б) точка, в которой сходятся на перспективном изображении параллельные линии предмета.

**ответ:**

250. Точка зрения выбирается

- а) на таком расстоянии от объекта, чтобы его можно было легко охватить одним взглядом;
- б) на расстоянии от объекта равному одной высоте здания;

в) на расстоянии от объекта равному менее одной высоты здания;

**ответ: а**

#### 251. Способ архитектора

а) заключается в определении точек пересечения проецирующих лучей с картинной плоскостью с помощью построения картинных следов прямых, перпендикулярных картине;

б) основан на использовании точек схода перспектив параллельных горизонтальных прямых объекта;

в) представляет собой разновидность радиального способа построения перспективы с совмещением высот точек на плане

**ответ: б**

#### 252. Радиальный способ

а) заключается в определении точек пересечения проецирующих лучей с картинной плоскостью с помощью построения картинных следов прямых, перпендикулярных картине;

б) основан на использовании точек схода перспектив параллельных горизонтальных прямых объекта;

в) представляет собой разновидность радиального способа построения перспективы с совмещением высот точек на плане

**ответ: а**

#### 253. Способ совмещенных высот

а) заключается в определении точек пересечения проецирующих лучей с картинной плоскостью с помощью построения картинных следов прямых, перпендикулярных картине;

б) основан на использовании точек схода перспектив параллельных горизонтальных прямых объекта;

в) представляет собой разновидность радиального способа построения перспективы с совмещением высот точек на плане

**ответ: в**

#### 254. Способ прямоугольных координат

а) заключается в построении перспективы объекта, отнесенного к прямоугольной системе координат с помощью изображения в перспективе координатной системы;

б) основан на использовании точек схода перспектив параллельных горизонтальных прямых объекта;

в) представляет собой разновидность радиального способа построения перспективы с совмещением высот точек на плане

**ответ: а**

#### 255. Способ перспективной сетки

а) заключается в построении перспективы объекта, отнесенного к прямоугольной системе координат с помощью изображения в перспективе координатной системы;

б) применяют при построении "планировочных" перспектив с высоким горизонтом при проектировании градостроительных и промышленных объектов, расположенных на значительной территории;

в) представляет собой разновидность радиального способа построения перспективы с совмещением высот точек на плане

**ответ: а**

256. К прямым частного положения относительно картинной плоскости не относятся:

- а) горизонтальные прямые, точки схода которых в перспективе располагаются на линии горизонта;
- б) прямые, перпендикулярные картине, точкой схода которых является главная точка картины;
- в) горизонтальные прямые, расположенные под углом  $45^\circ$  к картине;
- г) прямые параллельные картине не имеющие точки схода;
- д) проецирующие прямые.

**ответ:**

257. Точка схода - это:

- а) точка на линии горизонта, где сходятся линии, параллельные прямой видимости зрителя. Другими словами, любой набор векторов, которые движутся по направлению со зрителем, будут сходиться в точке схода;
- б) точка, куда направлен взгляд наблюдателя;
- в) точка, куда проецируются линии тени.

**ответ:**

258. Где располагается точка схода прямой, перпендикулярной картине?

- а) точка схода прямых, перпендикулярных картине, совпадает с главной точкой картины, т.к. луч, исходящий из точки зрения и параллельный таким прямым, пересекает картинную плоскость в точке  $p$ ;
- б) точка схода прямых находится на линии горизонта. т.е. точки  $f1/$  и  $f2/$  ;
- в) у нее нет точки схода.

**ответ:**

259. Где находятся точки схода прямой, расположенные под углом  $45^\circ$  градусов к картинной плоскости?

- а) точками схода горизонтальных прямых, расположенных под углом  $45^\circ$  к картинной плоскости, являются дистанционные точки. дистанционными точками называются точки  $d1$  и  $d2$ , расположенные на линии горизонта на расстоянии от главной точки  $p$ , равном расстоянию от точки зрения до картинной плоскости;
- б) точка схода прямых, прямой под углом  $45^\circ$  к картинной плоскости, совпадает с главной точкой картины, т.к. луч, исходящий из точки зрения и параллельный таким прямым, пересекает картинную плоскость в точке  $p$ .

**ответ:**

260. Что такое дистанционная точка?

- а) точка пересечения главного луча зрения с картиной. точка  $p$ ;
- б) точки, которые располагаются на линии горизонта по обе стороны от главной точки картины на расстоянии, равном удалению зрителя от картины  $s - p$ ;
- в) точка от куда на объект смотрит наблюдатель.

**ответ:**

261. Обратная перспектива - это:

- а) изображение отображается на внутренней стороне цилиндрической поверхности;
- б) перспектива в которой на плоскости выполнены по правилам линейной перспективы два изображения предметов: одно, как его видит левый глаз, другое – как правый. В настоящее время применяется при создании фильмов в формате 3d;
- в) перспектива, в которой точка схода находится перед картинной плоскостью. Перспектива предметов, находящихся очень близко от наблюдателя. Эффект перспективы возникает из-за бинокулярности зрения. Применяется, например, в иконописи для усиления эмоционального воздействия.

**ответ:**

262. Как располагаются точки схода перспектив восходящих, горизонтальных и нисходящих прямых относительно линии горизонта?

- а) все горизонтальные параллельные одного направления прямые пересекаются в одной точке на линии горизонта;
- б) все горизонтальные параллельные одного направления прямые не пересекаются в одной точке на линии горизонта;
- в) все горизонтальные параллельные одного направления прямые направлены в разные точки схода.

**ответ:**

263. Как называется точка пересечения проецирующей прямой с картинной плоскостью (перспектива точки), если эта прямая пересекает картину под прямым углом?

- а) S - точка зрения;
- б) P - главная точка;
- в) F - абокус.

**ответ:**

264. Обратимо ли перспективное изображение точки с ее вторичной проекцией?

- а) да;
- б) нет.

**ответ:**

### **Раздел 8. Отражения.**

265. На чем основано построение отражения в перспективе?

- а) угол отражения луча равен углу падения, отраженный предмет будет находиться по другую сторону от отражающей поверхности на расстоянии, равном высоте объекта над этой поверхностью;
- б) отраженный предмет будет находиться по другую сторону от отражающей поверхности на расстоянии, равном высоте объекта над этой поверхностью умноженной на 2;
- в) отраженный предмет будет находиться по другую сторону от отражающей поверхности на расстоянии, равном высоте объекта над этой поверхностью умноженной на 3.

**ответ:**

266. Отражение прямой, параллельной отражающей поверхности:

- а) параллельно самой прямой и не имеет с первоначальной прямой одной и той же точки схода;
- б) параллельно самой прямой и имеет с первоначальной прямой одной и той же точки схода;
- в) перпендикулярно самой прямой и не имеет с первоначальной прямой одной и той же точки схода.



**ответ:**

267. При построении перспективы отражений в горизонтальной поверхности воды

а) вертикальные прямые отражаются вертикальными, а горизонтальные - в виде горизонтальных прямых, направленных в ту же точку схода на горизонте, что и прямые объекта;

б) вертикальные прямые отражаются диагональными, а горизонтальные - в виде горизонтальных прямых, направленных в ту же точку схода на горизонте, что и прямые объекта;

в) вертикальные и горизонтальные прямые отражаются диагональными

**ответ: а**

268. Построение отражений в вертикальных отражающих плоскостях-зеркала

а) основано на тех же закономерностях, что и отражения в горизонтальных плоскостях;

б) основано на закономерностях отражения в горизонтальных плоскостях с учетом искажения в соотношении 1:1,5;

в) основано на закономерностях отражения в горизонтальных плоскостях с учетом искажения в соотношении 1:3

**ответ: а**